

Kontaktstift ø8 mm

**Einsatzbereich: - 923, 1-polig
crimp 35 mm²**

**TE Teile Nr.: 61-0161-023-000
IC Ref. Nr.: 61.161.23**

Elektrische Werte

Bemessungsstrom 160 A*
Durchgangswiderstand < 110 µOhm

Werkstoff

Kontakt Messing, versilbert

Anschluss

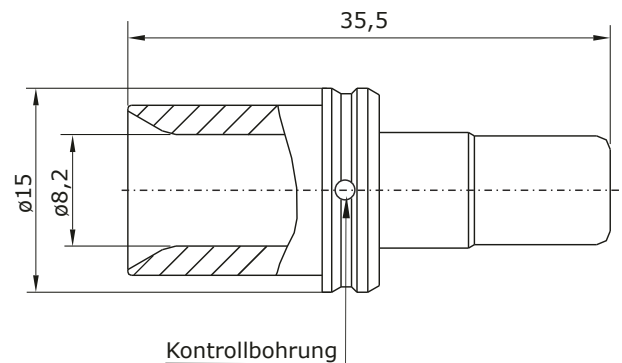
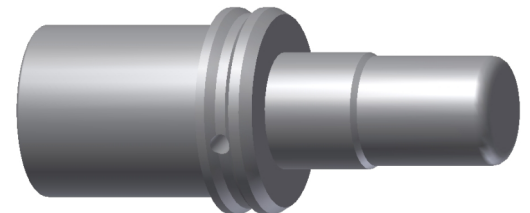
Anschlussart/-bereich Crimp/ 35 mm²
max. Litzenaußendurchmesser ø15 mm
Abisolierlänge 18 mm
Crimpeinstellungen sind individuell zu wählen

Mechanische Werte

Steckzyklen 500

Werkzeuge (nicht im Lieferumfang enthalten)

Crimpzangen-Set im Koffer, TE Teile Nr.: C0-0207-000-000
komplett mit Crimpeinsätzen IC Ref. Nr.: C0.207.00



Hauptabmessungen

Kontaktstift





Contact Pin $\varnothing 8$ mm

for: - 923, 1-pin
crimp 35 mm²

TE part number: 61-0161-023-000
IC reference number: 61.161.23

Electrical Data

rated current 160 A*
contact resistance < 110 μ Ohm

Material

contact brass, silver plated

Termination

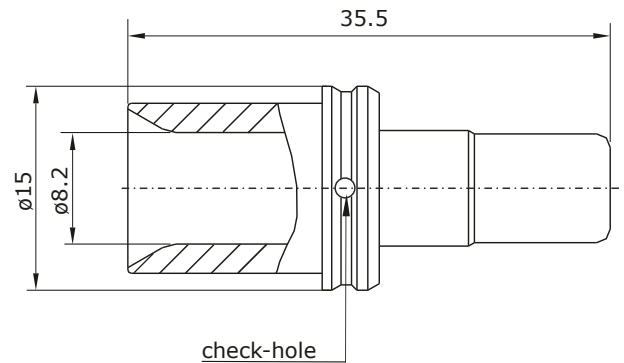
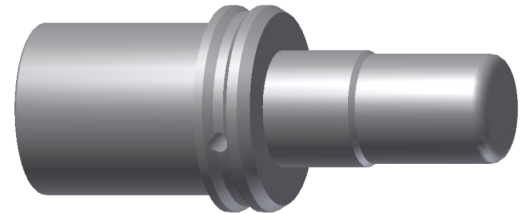
cross-section crimp/ 35 mm²
max. outer wire diameter $\varnothing 15$ mm
stripping length 18 mm
crimp settings select individually

Mechanical Data

mating cycles 500

Tools (not part of product contents)

crimp tool set in case TE part no.: C0-0207-000-000
complete with crimp insert IC ref. no.: C0.207.00



Main Dimension
contact pin



X-ON Electronics

Largest Supplier of Electrical and Electronic Components

Click to view similar products for [Circular Metric Connectors](#) category:

Click to view products by [TE CONNECTIVITY](#) manufacturer:

Other Similar products are found below :

[600X518037X](#) [6STD15PCR99B70A](#) [8R4000A16M020](#) [8R5000A16M005](#) [1200910002](#) [1203580030](#) [1200910008](#) [1200910011](#) [1300140094](#)
[130203-0054](#) [1300140026](#) [1300150099](#) [RF-12S1N8A90DU](#) [1612618](#) [21036836414](#) [8R4006A16M010](#) [8R5006A18A120](#) [1604232](#)
[1R3006A20M005](#) [RF-12P1N8A80DU](#) [RF-12P1N8A90DU](#) [41-40011](#) [42-00006](#) [42-01015](#) [4-22279-4](#) [4-22281-1](#) [4-22284-9](#) [43-00113](#) [43-](#)
[01088](#) [43-01203](#) [41-40013](#) [42-00008](#) [43-00343](#) [43-01032](#) [43-01162](#) [43-01173](#) [43-10000](#) [XS3P-M421-2](#) [600X518050X](#) [SACC-DSI-FS-5P-](#)
[PG9-L180 SC](#) [8R5006A16M020](#) [8R5006A16M005](#) [8R4000A16M010](#) [6-22279-3](#) [1605332](#) [N03FA03144](#) [1300140077](#) [43-16213](#) [43-01338](#)
[XS2RD4265](#)