



Kontaktstift $\varnothing 1$ mm

Einsatzbereich: - 915

TE Teile Nr.: 61-0231-011-000

IC Ref. Nr.: 61.231.11

Elektrische Werte

Bemessungsstrom max. 14 A*
Durchgangswiderstand < 5 mOhm

Werkstoff

Kontakt Messing, vergoldet

Anschluss

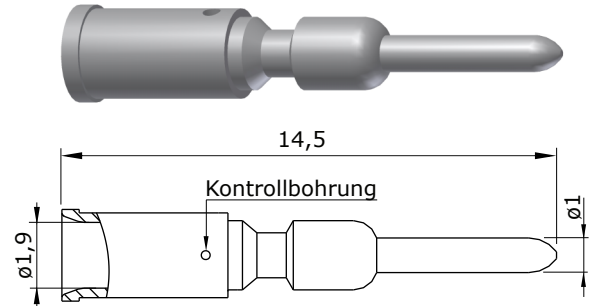
Anschlussart Crimp
Anschlussbereich 0,50 - 1,5 mm²
Abisolierlänge 5 mm
Crimpeinstellungen sind individuell zu wählen

Mechanische Werte

Steckzyklen 500

Werkzeuge (nicht im Lieferumfang enthalten)

digitale Crimpzange Best.-Nr.: C0.235.00
analoge Crimpzange Best.-Nr.: C0.201.00
Positioniereinsatz Best.-Nr.: C0.258.00
Crimpen - kraftunterstützt
Crimpmaschine Best.-Nr.: WA10672
digitaler Crimpeinsatz, klein Best.-Nr.: C0.372.00
digitaler Crimpeinsatz, mittel Best.-Nr.: C0.373.00



Hauptabmessungen

Kontaktstift





Contact Pin \varnothing 1 mm

for: - 915

TE part number: 61-0231-011-000
IC reference number: 61.231.11

Electrical Data

rated current max. 14 A*
contact resistance < 5 mOhm

Material

contact brass, gold plated

Termination

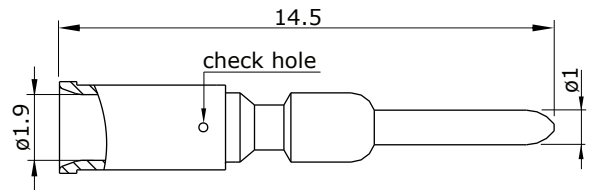
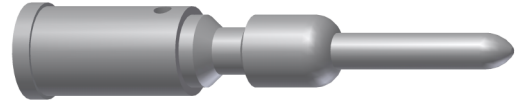
kind of termination crimp
cross-section 0.50 - 1.5 mm²
stripping length 5 mm
crimp settings select individually

Mechanical Data

mating cycles 500

Tools (not part of product contents)

digitale crimpind tool	order code: C0.235.00
analog crimping tool	order code: C0.201.00
positioner	order code: C0.258.00
power crimping	
crimping machine	order code: WA10672
digital crimp insert, small	order code: C0.372.00
digital crimp insert, medium	order code: C0.373.00



Main Dimensions

contact pin



X-ON Electronics

Largest Supplier of Electrical and Electronic Components

Click to view similar products for [Circular Metric Connectors](#) category:

Click to view products by [TE CONNECTIVITY](#) manufacturer:

Other Similar products are found below :

[600X518037X](#) [6STD15PCR99B70A](#) [8R4000A16M020](#) [8R5000A16M005](#) [1200910002](#) [1203580030](#) [1200910008](#) [1200910011](#) [1300140094](#)
[130203-0054](#) [1300140026](#) [1300150099](#) [RF-12S1N8A90DU](#) [1-3637-600-5205](#) [1612618](#) [21036836414](#) [8R4006A16M010](#) [8R5006A18A120](#)
[1604232](#) [1R3006A20M005](#) [RF-12P1N8A80DU](#) [RF-12P1N8A90DU](#) [41-40011](#) [42-01015](#) [4-22279-4](#) [4-22281-1](#) [4-22284-9](#) [43-00113](#) [43-](#)
[01088](#) [43-01203](#) [41-40013](#) [42-00008](#) [43-00343](#) [43-01032](#) [43-01162](#) [43-10000](#) [600X518050X](#) [SACC-DSI-FS-5P-PG9-L180 SC](#)
[8R5006A16M020](#) [8R5006A16M005](#) [8R4000A16M010](#) [6-22279-3](#) [1605332](#) [N03FA03144](#) [1300140077](#) [43-01338](#) [XS2RD4265](#) [RSC 4/9](#)
[XS2R-D426-1](#) [XS8A-0441](#)