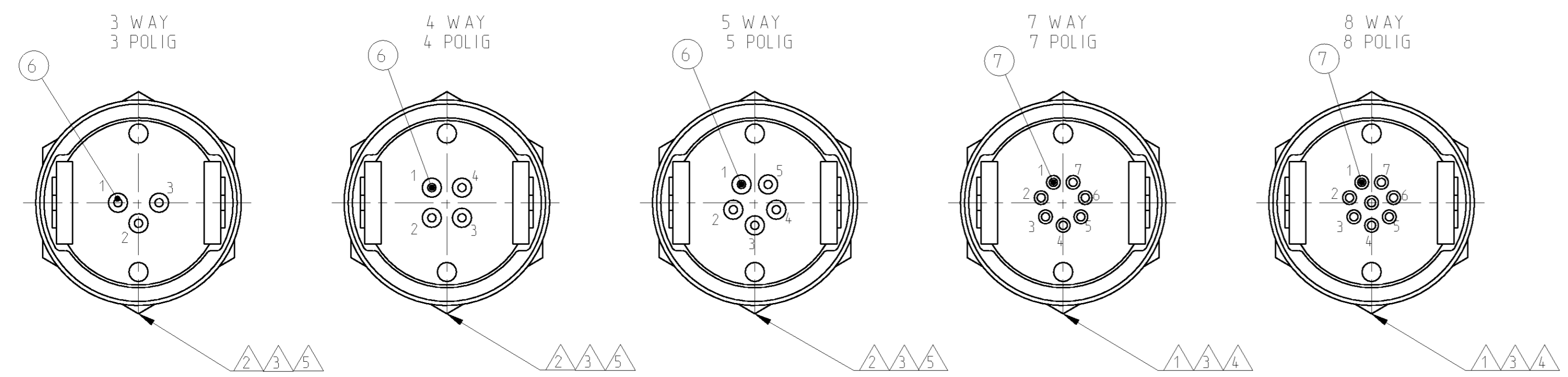
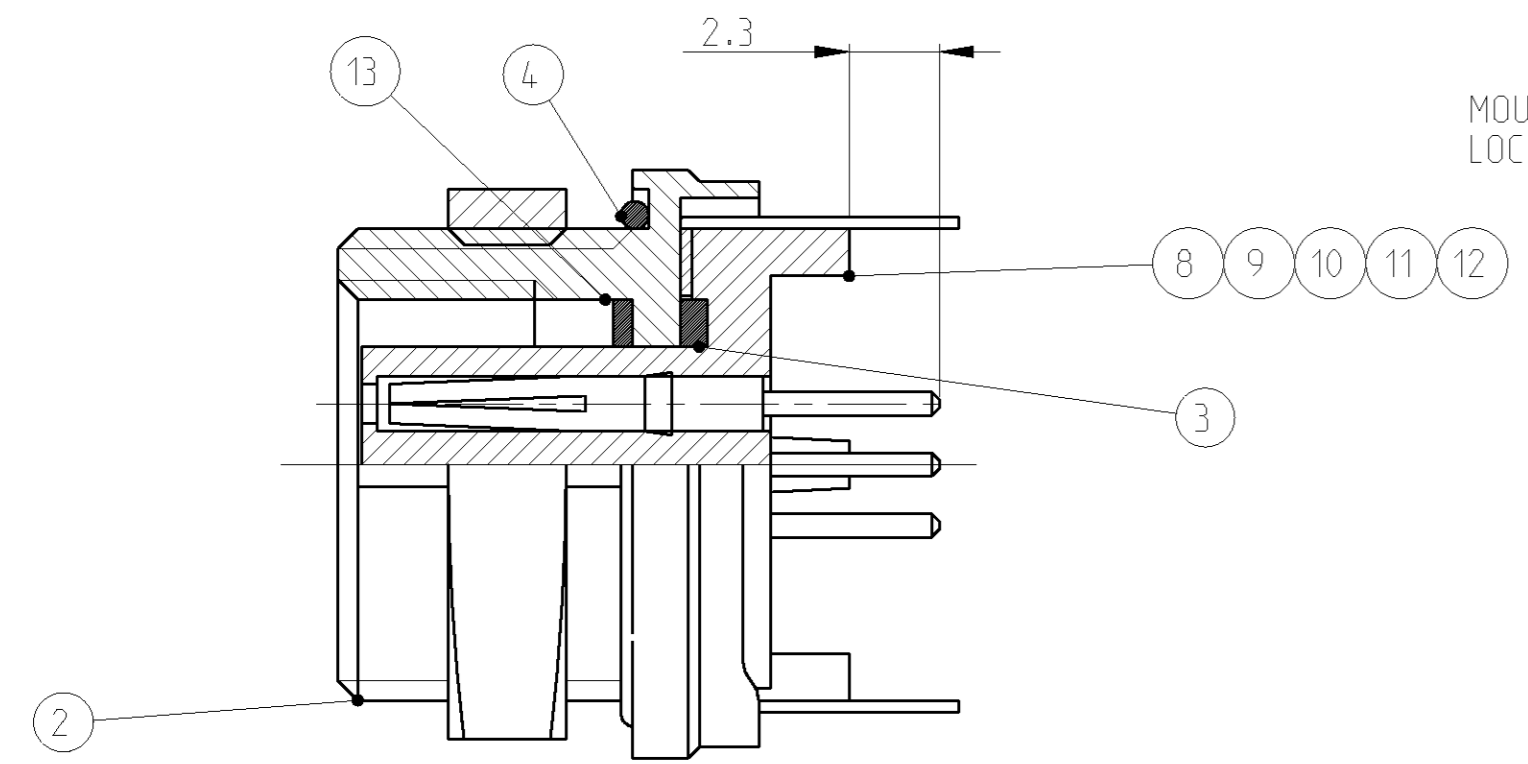
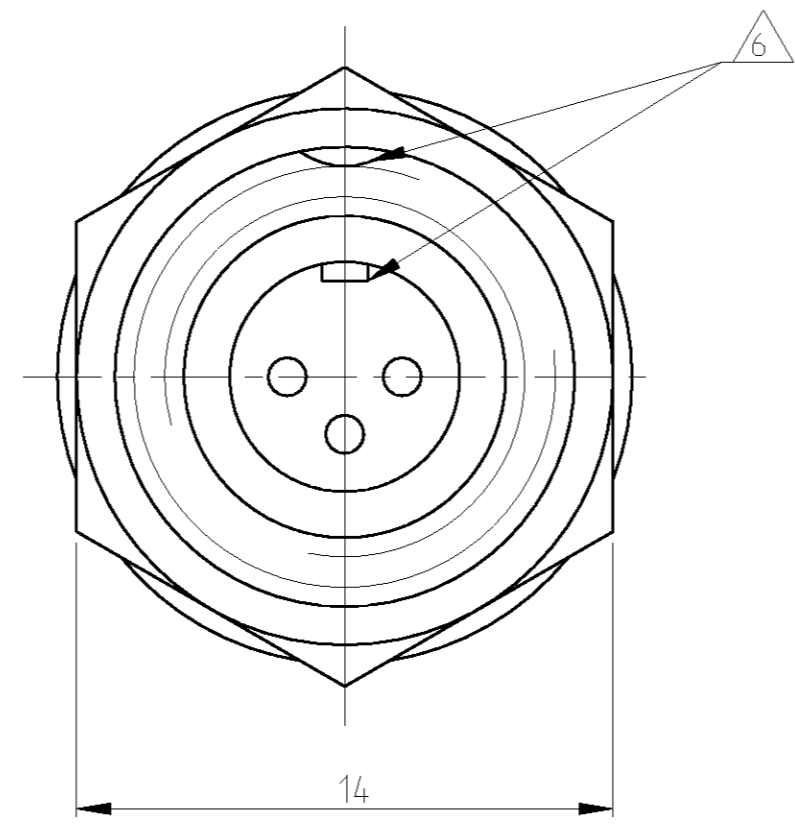
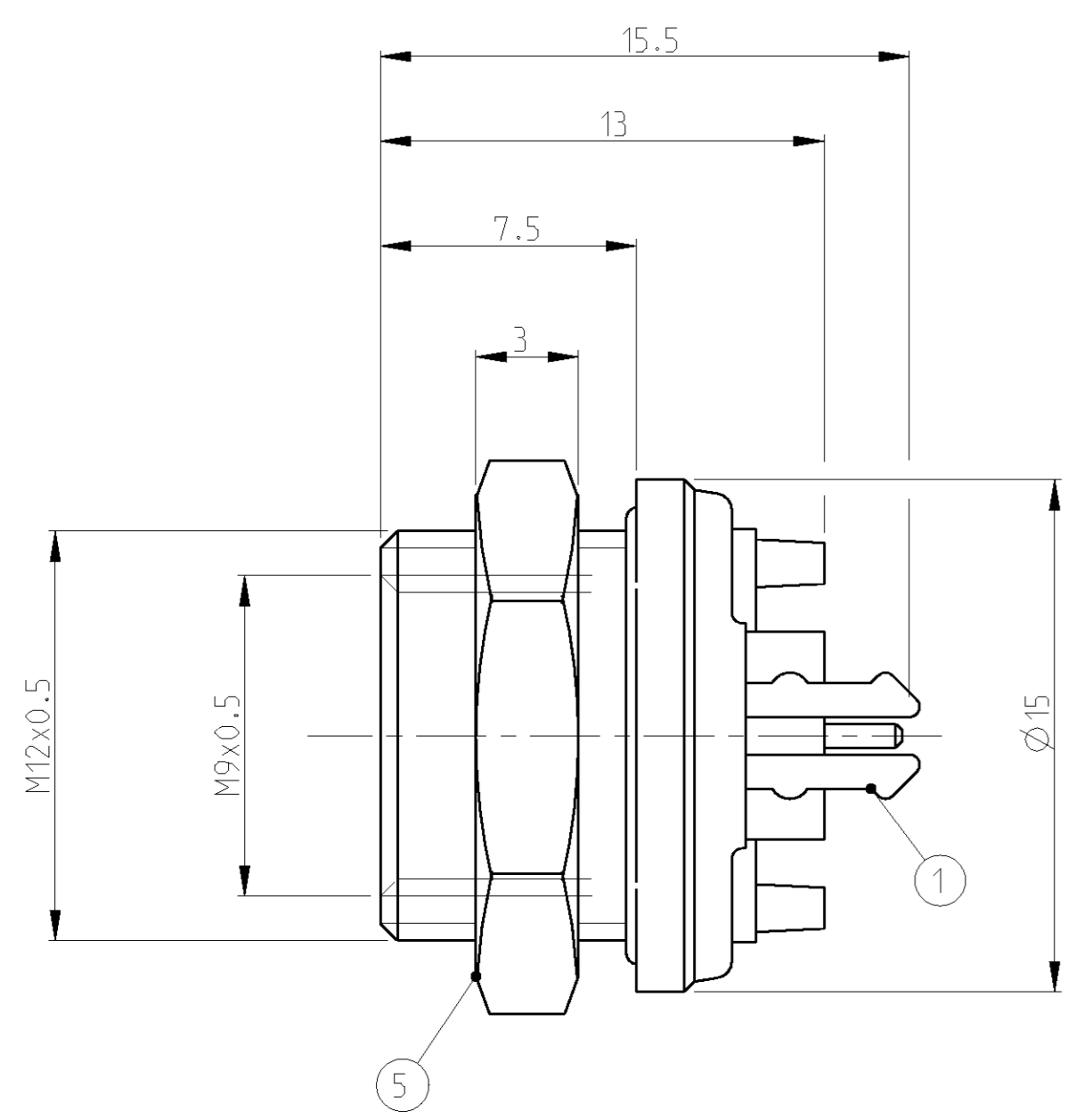
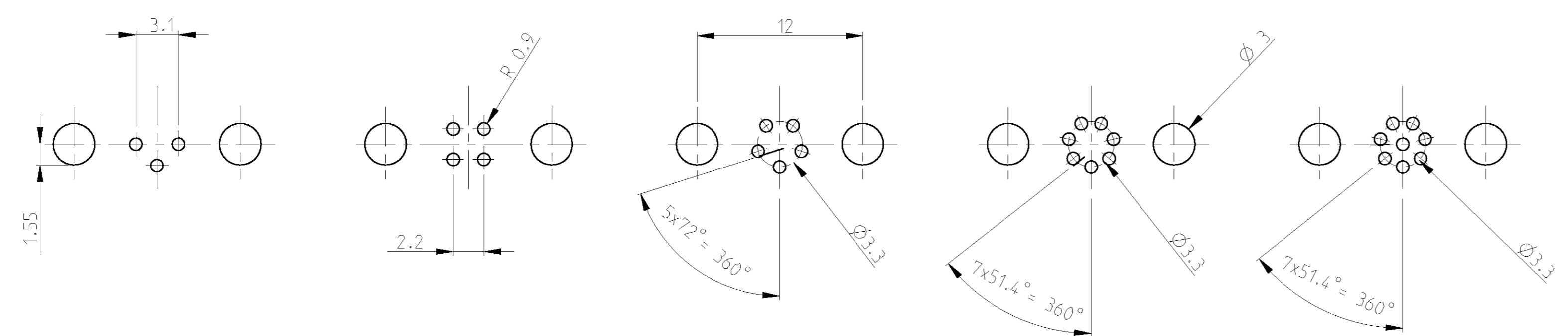


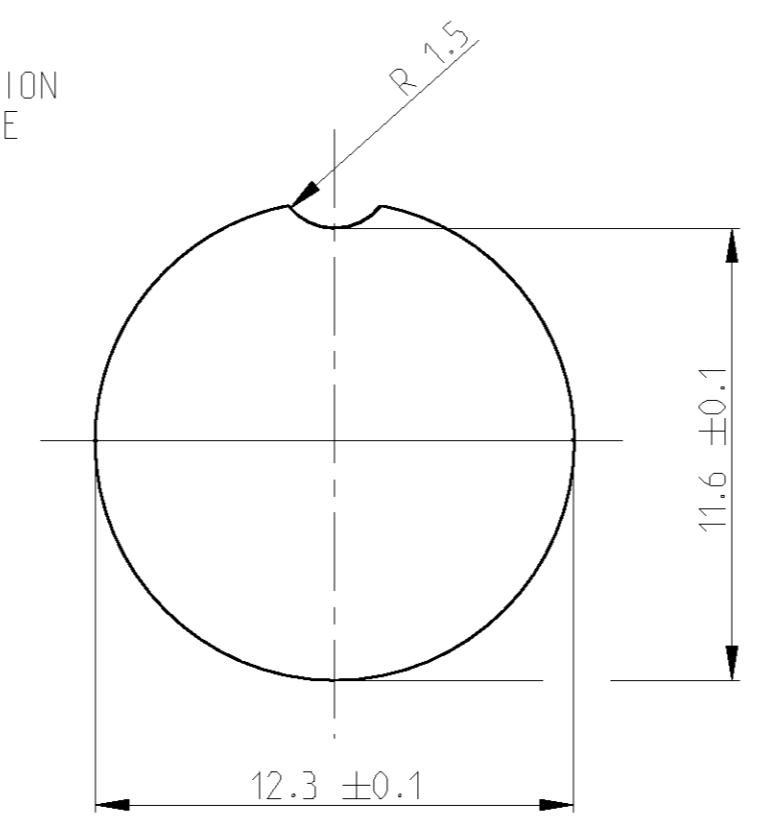
LOC	DIST	P	LTR	REVISIONS	DATE	DWN	APPR
				DESCRIPTION			
				ANÄNDERUNGEN			
				BESCHREIBUNG			
A1	-			EG00-0576-01	18JUN2001	NG	GF
PROJECT NO.:							
EGLPCE01017							



PCB HOLES
 PCB THICKNESS 1.6 mm MAX.
 PCB LOCHBILD
 PCB DICKE 1.6 mm MAX.



MOUNTING HOLE DIMENSION
 LOCHBILD FUER MONTAGE



MATERIAL / MATERIAL: PBT, UL-94 V2	△7
SHELL MATERIAL / GEHAUSEMATERIAL: CUZN	
FINISH / BESCHICHTUNG: TRIBOR 4 µm	
CODING / KODIERUNG	△6
WIRE GAGE / DRAHTGROESSE IN mm ² : 0.25	△5
WIRE GAGE / DRAHTGROESSE IN mm ² : 0.14	△4
CONTACT RESISTANCE / KONTAKTWIDERSTAND: => 5 mΩ	△3
RATED CURRENT PER CONTACT / NENNSTROM PRO KONTAKT: 3 A	△2
RATED CURRENT PER CONTACT / NENNSTROM PRO KONTAKT: 1 A	△1
SHELL PROTECTION CLASS / SCHUTZKLASSE: IP 65 / DIN 40050	
TERMINATION: SOLDERING / VERBINDUNG: LOETKONTAKTE	
TEST VOLTAGE / PRUEFSPANNUNG: 500 VAC	
OPERATING VOLTAGE / BETRIEBSSPANNUNG: 60 VAC	
OPERATING TEMPERATURE: -40°C TO +80°C / ARBEITSTEMPERATUR: -40°C BIS +80°C	
MATING CYCLES / STECKZYKLEN: 500 MAX.	
TECHNICAL DATA TECHNISCHE DATEN	

TYCO-NO. / TYCO NR.			
7-1437719-8			
7-1437719-5			
7-1437719-2			
6-1437719-9			
6-1437719-6			
1	1	1	1
1			
	1		
		1	
			1
8	7		
		5	4
1	1	1	1
1	1	1	1
1	1	1	1
1	1	1	1
1	1	1	1
-	-	-	-
QTY REQD PER ASSY			
CATALOG-NO.		DESCRIPTION / BESCHREIBUNG	
ITEM-NO. TEIL-NR.			
CATALOG-NO.		PARTS LIST / TEILE LISTE	
CATALOG-NO.			
CATALOG-NO.			
CATALOG-NO.			
CATALOG-NO.			

TYCO ELECTRONICS CORPORATION		TYCO ELECTRONICS AMP GMBH	
18 JUN 2001		D - 64625 Bensheim	
H. SCHERER		NAME	
E. FELDMAYER		T01 FEMALE PLUG CONN. PANEL MNT. PCB VER. 3-8 POS. 180 DGR.	
18 JUN 2001		T01 BUCHSENSTECKER.EINBAU.PCB VER. 3-8 POL. 180 GRAD	
PRODUCT SPEC		SIZE	
APPLICATION SPEC		CAGE CODE	
VERARBEITUNGSSPEZ.		DRAWING NO.	
FINISH/FARBEN/FARBE		6-1437719-6	
WEIGHT		RESTRICTED TO	
CUSTOMER DRAWING		KUNDENZEICHNUNG	
SCALE		SHEET	
1:1		1 OF 1	
REV		A1	

6-1437719-6 AS SHOWN
 WIE GEZEICHNET

X-ON Electronics

Largest Supplier of Electrical and Electronic Components

Click to view similar products for [Standard Circular Connector](#) category:

Click to view products by [TE Connectivity](#) manufacturer:

Other Similar products are found below :

[C015](#) [10F006](#) [001](#) [1](#) [5M2530B10P](#) [600247N007](#) [600259N006](#) [600273N007](#) [600432N009](#) [6280-2PG-519](#) [6280-3PG-311](#) [6280-3SG-311](#)
[6280-7SG-3DC](#) [6280-7SG-522](#) [6282-5PG-311](#) [6282-6PG-519](#) [6282-8SG-311](#) [6283-11](#) [6283-15](#) [6290](#) [6382-2PG-311](#) [6382-2PG-3DC](#) [6382-2SG-321](#) [6382-2SG-3DC](#) [6382-4SG-516](#) [67-03E20-37P](#) [681-PMG](#) [CXS3102A14S2P](#) [CXS3102A181S](#) [CXS3106A14S6S](#) [MB12P-1](#)
[MB12R-6](#) [7251-2PG-300](#) [7251-2SG-300](#) [7251-4PG-300](#) [7251-4SG-300](#) [7251-5PG-300](#) [7251-5SG-300](#) [7251-6SG-300](#) [7251-7PG-300](#) [7251-8PG-300](#) [7271-6SG-300](#) [7282-3PG-300-CH3](#) [73000005663](#) [75-190011-03P](#) [75-190216-08S](#) [75-190218-10P](#) [75-214636-52P](#) [75-474118-10P](#)
[75-474211-03P](#) [75-474218-19S](#) [75-474618-01S](#) [799539-000](#)