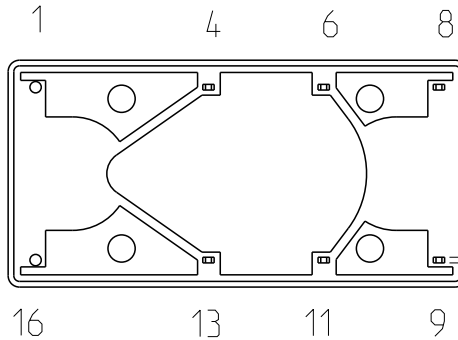


REVISIONS

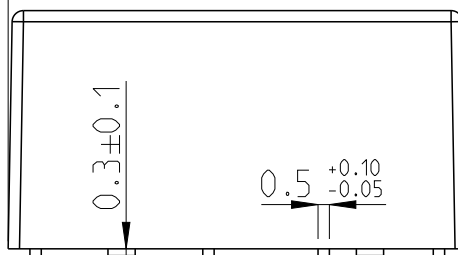
P	LTR	DESCRIPTION	DATE	DWN	APVD
	A6	ECR-11-005150	25.3.2011	-	HMR
	A7	ECR-16-004300	22.3.2016	VG	PH
	A8	ECR-17-012767	31.8.2017	VG	PH

Bottom view



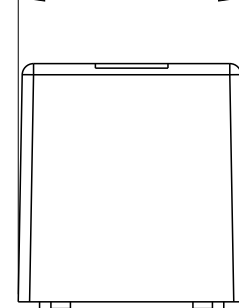
20.2^{+0.05}/_{-0.20}

0.25 ±0.05



10.8 ±0.1

10^{+0.05}/_{-0.20}



∅0.5 ±0.05

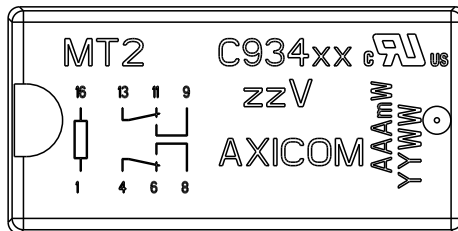
7.62 ±0.15

3.2 ±0.3

7.62 ±0.15

5.08 ±0.15

5.08 ±0.15



Top view

xx = relay type
 zz = nominal voltage
 AAA = rated coil power
 YYWW = date code

RELEASED FOR PUBLICATION

ALL RIGHTS RESERVED.

THIS DRAWING IS UNPUBLISHED.

© COPYRIGHT copyright_date BY -

DIMENSIONS:

mm

TOLERANCES UNLESS OTHERWISE SPECIFIED:

0 PLC	±
1 PLC	±0.1
2 PLC	±0.01
3 PLC	±0.005
4 PLC	±0.0001
ANGLES	±



DWN Grbac 22.3.2016

CHK Kaspar
 APVD Hofman

PRODUCT SPEC -

APPLICATION SPEC -

WEIGHT -

MATERIAL -

FINISH -



TE Connectivity

NAME MT2-Relay

SIZE	CAGE CODE	DRAWING NO	RESTRICTED TO
A 4	-	C=1462000-2	-

CUSTOMER DRAWING

SCALE 3:1

SHEET 1 OF 1

REV A8

X-ON Electronics

Largest Supplier of Electrical and Electronic Components

Click to view similar products for [Low Signal Relays - PCB category](#):

Click to view products by [TE Connectivity manufacturer](#):

Other Similar products are found below :

[6-1393813-4](#) [6-1462039-0](#) [6-1617529-6](#) [617-12](#) [M39016/11-048P](#) [67RPCX-3](#) [7-1393809-0](#) [7-1393813-3](#) [7556072001](#) [80.010.4522.1](#) [FTR-B4GA006Z](#) [FW1210S02](#) [9-1393813-6](#) [9-1617519-3](#) [9-1617582-5](#) [G6AK-2-H-DC5](#) [A-1.5W-K](#) [DF2E-L2-DC3V](#) [DS1EM24J](#) [DS1ES5J](#) [DS4E-M-DC5V-H48](#) [EC2-4.5TNJ](#) [EC2-9NJ](#) [B07B939BC1-0868](#) [1608043-4](#) [1617076-5](#) [1617117-3](#) [1617137-2](#) [1617518-5](#) [1617560](#) [HMB1130K00](#) [HMB1131S06](#) [HMS1119S01](#) [HMS1131S10](#) [HMS1201S03](#) [HMS1201S87](#) [HMS1205S02](#) [2-1393807-6](#) [2-1617071-2](#) [2-1617594-1](#) [JMGSC-5LW](#) [K6-PS](#) [KHS-17D11-110](#) [9-1393761-0](#) [9-1617352-3](#) [9-1617583-1](#) [276XAXH-9D](#) [1617072-3](#) [1617075-4](#) [1617109-](#)