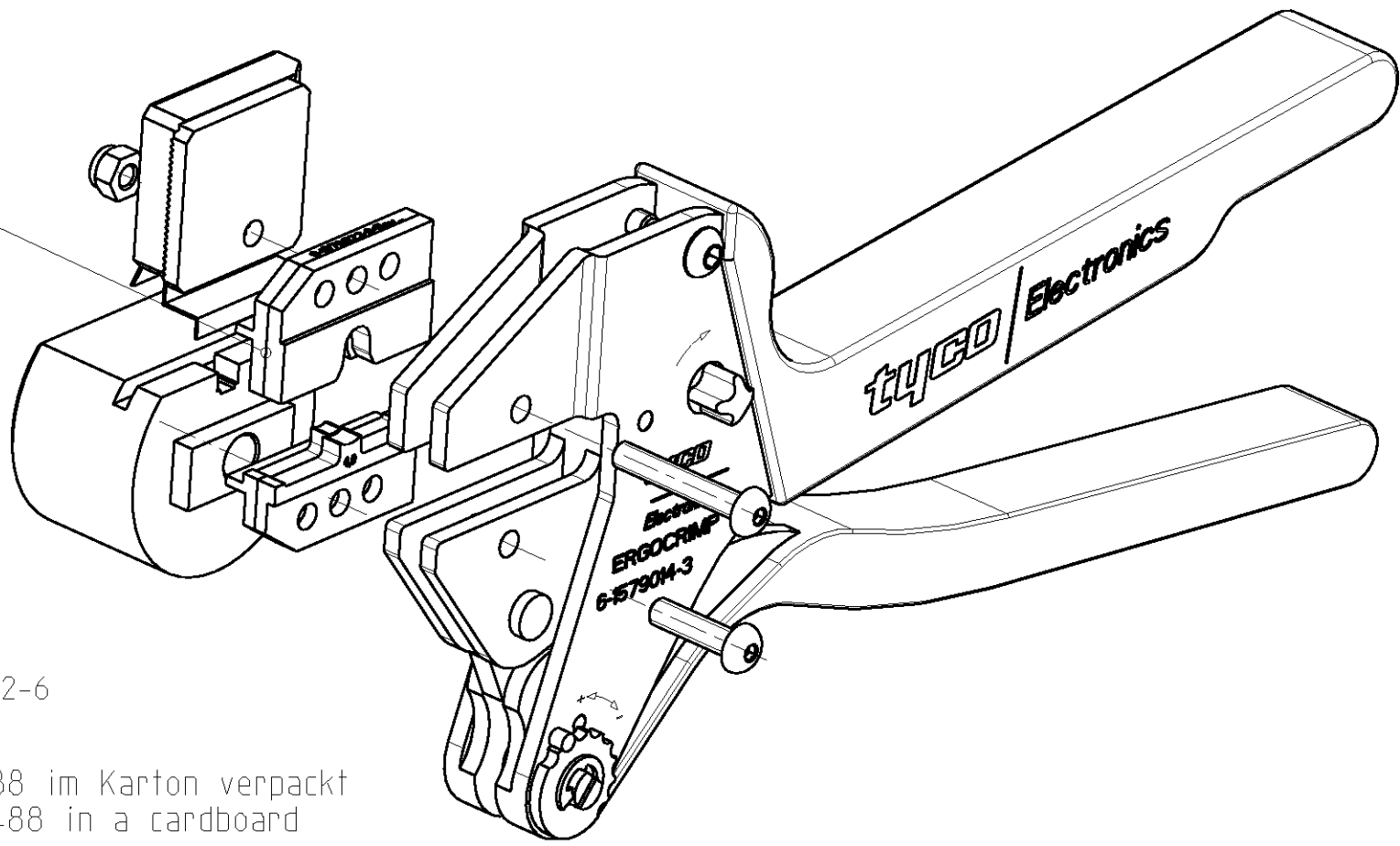


THIS DRAWING IS UNPUBLISHED. RELEASED FOR PUBLICATION 2008  
 © COPYRIGHT 2008 BY TYCO ELECTRONICS CORPORATION. ALL RIGHTS RESERVED.

LOC	DIST	REVISIONS				
P	LTR	DESCRIPTION	DATE	DWN	APVD	
A1	-		10SEP2008	-	-	

# ERGOCRIMP DIE SET FOR MCON 2.8 TERMINALS SWS - 4,0 mm<sup>2</sup>

Ergocrimp Matrize als Ersatzteil erhaeltlich  
 TE P/N 8-1579022-6  
 Ergocrimp die set as spare part available  
 TE P/N 8-1579022-6



Einzelzeile der Ergocrimp Matrize bestellbar. Siehe Zeichnung TE P/N 8-1579022-6  
 Spare parts of the Ergocrimp die set are available. See drawing TE P/N 8-1579022-6

Handzange mit Matrize zusammengebaut und mit Bedienungsanleitung 411-18488 im Karton verpackt  
 Hand tool assembled with die set and packed with instruction sheet 411-18488 in a cardboard

Kontakt	DGB (mm <sup>2</sup> )	Drahtcrimp / Wire Crimp		Isolationscrimp/Insulationcrimp		Isol.Ø	Betriebsanl.
Contact	Wire Range	Hoehe/Height mm	Breite/Width mm	Hoehe/Height mm	Breite/Width mm	Ins.Range	Instr.Sheet
1670807	4,0	2,10 ±0,05	3,05 F	5,3	5,34 0	3,4-3,7	411-18488

<small>THIS DRAWING IS A CONTROLLED DOCUMENT FOR TYCO ELECTRONICS CORPORATION                  IT IS SUBJECT TO CHANGE AND THE CONTROLLING ENGINEERING ORGANIZATION                  SHOULD BE CONTACTED FOR THE LATEST REVISION.</small>		DWN Ch.Witt 10SEP2008 CHK - APVD - PRODUCT SPEC - APPLICATION SPEC - WEIGHT 750 g	<b>tyco Electronics</b> tyco Electronics AMP GmbH D - 64625 Bensheim
DIMENSIONS: mm 	TOLERANCES UNLESS OTHERWISE SPECIFIED: 0 PLC ± 1 PLC ± 2 PLC ± 3 PLC ± 4 PLC ± ANGLES ±1°	NAME ERGOCRIMP HAND TOOL FOR MCON 2.8 TERMINAL SWS - 4,0 mm <sup>2</sup>	RESTRICTED TO -
MATERIAL -	FINISH -	SIZE A3 CAGE CODE 00779 DRAWING NO C-6-1579014-3	SCALE 1:1 SHEET 1 OF 1 REV A
CUSTOMER DRAWING			

## X-ON Electronics

Largest Supplier of Electrical and Electronic Components

*Click to view similar products for [Other Tools](#) category:*

*Click to view products by [TE Connectivity](#) manufacturer:*

Other Similar products are found below :

[568681-1](#) [CR-12FP4--260R](#) [5800-0090](#) [58061-1](#) [59085](#) [00-8273-RDPP](#) [593033](#) [593072](#) [593564100](#) [593575](#) [593593](#) [011349-000](#)  
[CRCW08052740FRT1](#) [LUC-012S070DSM](#) [LUC-018S070DSP](#) [LUC-024S105DSP](#) [599-2021-3-NME](#) [599-JJ-2021-03](#) [00-5080-YWPP](#) [00-9089-RDPP](#) [00-9300-RDPP](#) [CRCW2010331JR02](#) [601-JJ-06](#) [601-SPB](#) [601YSY](#) [602-JJ-03](#) [602SPB](#) [603-JJ-07-FP](#) [603-JJY-04](#) [M15570-25](#)  
[CRTN1013](#) [CS16](#) [6-1579014-0](#) [6203](#) [6240-1](#) [M43435](#) [TY 2 SZ 3 FIN B BLK](#) [M-5Z](#) [M6816](#) [660-29ABT1](#) [662508-1](#) [CVHD-950X-93.333](#)  
[CW104-01X](#) [671-GP-04-KT39-73207](#) [CW307-01A](#) [CW30901A](#) [CW6211201A](#) [69001-0105](#) [690124-7](#) [690191-1](#) [690191-3](#)