

THIS DRAWING IS UNPUBLISHED.

RELEASED FOR PUBLICATION

20

© COPYRIGHT 20 BY -

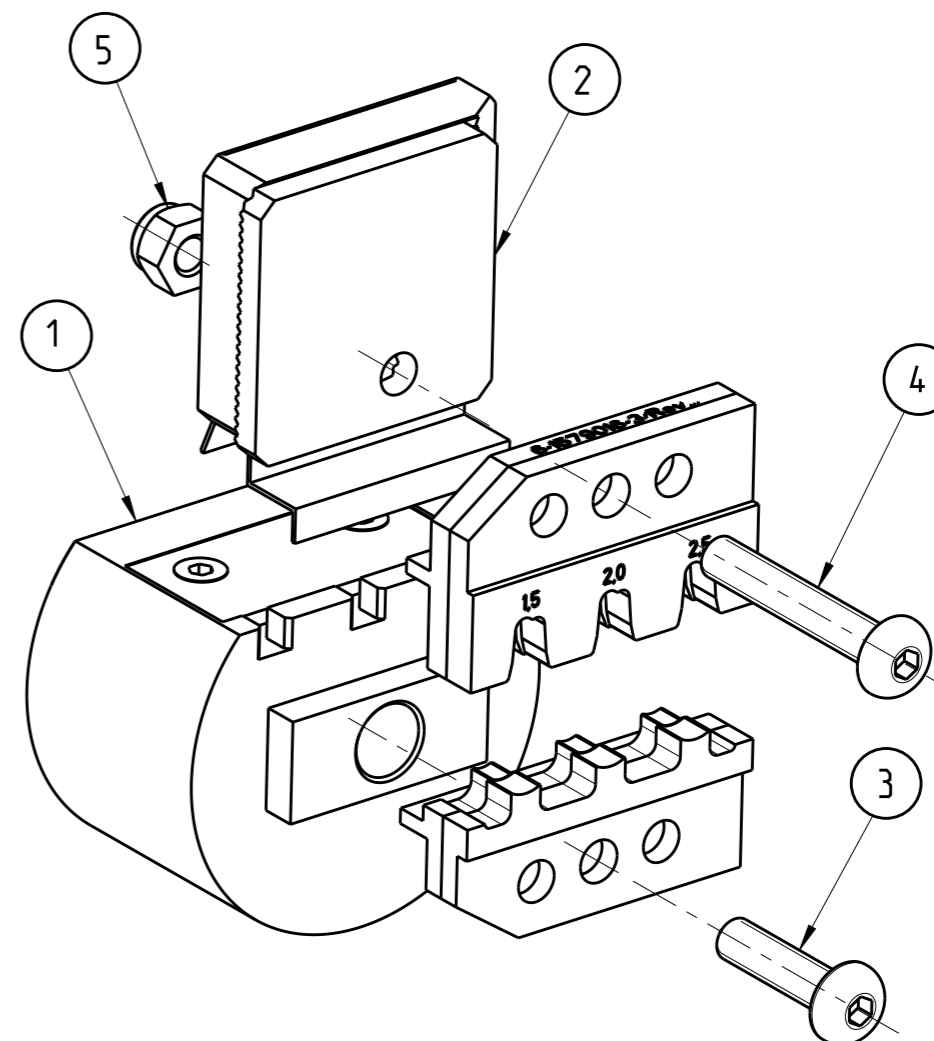
ALL RIGHTS RESERVED.

REVISIONS

P	LTR	DESCRIPTION	DATE	DWN	APVD
A		INITIAL RELEASE	24FEB2016	wi	wi
B		ECR-16-006868	11MAY2016	KH	CW


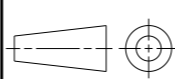
Matrize in Kombination mit Ergocrimp Basishandzange PN 539635-1 verwenden
 Use die in combination with Ergocrimp basis hand tool PN 539635-1

Matrize im Karton mit Bedienungsanleitung 412-94294 verpackt
 Die packed in a cardboard with instruction sheet 412-94294



6-1579016-3	1	9-0744015-6	Instruction Sheet	Bedienungsanleitung	6
	1	0-0519024-2	Nut M4 DIN 985	Mutter M4 DIN 985	5
	1	1-0519151-3	Screw M4x25	Schraube M4x25	4
	1	1-0519151-1	Screw M4x16	Schraube M4x16	3
	1	3-1579023-2	Locator Assembly	Drahtanschlag	2
	1	3-1579023-3	Contact Locator	Kontaktpositionierer	1
	QTY Stck	TE PN	Description	Benennung	Pos.

Kontakt	Wire Range	Drahtcrimp / Wire Crimp		Isolationscrimp/Insulationcrimp		Isol.Ø	Betriebsanl.
Contact	AWG (mm ²)	Hoehe/Height mm	Breite/Width mm	Hoehe/Height mm	Breite/Width mm	Ins.Range	Instr.Sheet
928794	1.5	1.69 ±0.05	2.79	-----	3.56 OVL	1.8-2.9	412-94294
	2.0	1.83 ±0.05	2.79	-----	3.56 OVL		
	2.5	1.97 ±0.05	2.79	-----	3.56 OVL		

THIS DRAWING IS A CONTROLLED DOCUMENT.		DWN C.Witt 24FEB2016	 TE Connectivity	
DIMENSIONS: mm		CHK C.Witt 24FEB2016		
TOLERANCES UNLESS OTHERWISE SPECIFIED:		APVD -	NAME ERGOCRIMP DIE SET Fastin-Faston 2.8 ERGOCRIMP MATRIZE Fastin-Faston 2.8	
		PRODUCT SPEC -	-	
MATERIAL -		FINISH -	APPLICATION SPEC -	RESTRICTED TO -
-		WEIGHT 200 g	SIZE A3	CAGE CODE 00779
-		CUSTOMER DRAWING	DRAWING NO C-6-1579016-3	SCALE 5:1
-			SHEET 1 OF 1	REV B

X-ON Electronics

Largest Supplier of Electrical and Electronic Components

Click to view similar products for [Punches & Dies](#) category:

Click to view products by [TE Connectivity](#) manufacturer:

Other Similar products are found below :

[58510-1](#) [63454-1601](#) [63457-0056](#) [63457-3401](#) [730-5/8](#) [730BB-1-3/8](#) [PV-670508-001](#) [1328](#) [1338](#) [13782656](#) [13782673](#) [13782686](#) [AR-19](#)
[AR-24](#) [1528-TL](#) [1583609-1](#) [1720](#) [1762951-1](#) [2063500-2](#) [19031-0168](#) [AR-20](#) [AR-23](#) [313336-3](#) [11-19-3122](#) [539663-1](#) [63446-2241](#) [TL-18](#)
[0634451912](#) [1762674-1](#) [63454-0123](#) [68240-1](#) [68247-1](#) [734252](#) [313183-1](#) [PA2029](#) [119174-001](#) [23846-1](#) [11-40-5342](#) [68010-2](#) [690370015](#)
[730BB-1-1/8](#) [730BB-1-1/16](#) [19032-0048](#) [63465-0023](#) [11-40-4438](#) [63457-0041](#) [2906252-01](#) [19032-0202](#) [11-11-0054](#) [11-11-0052](#)