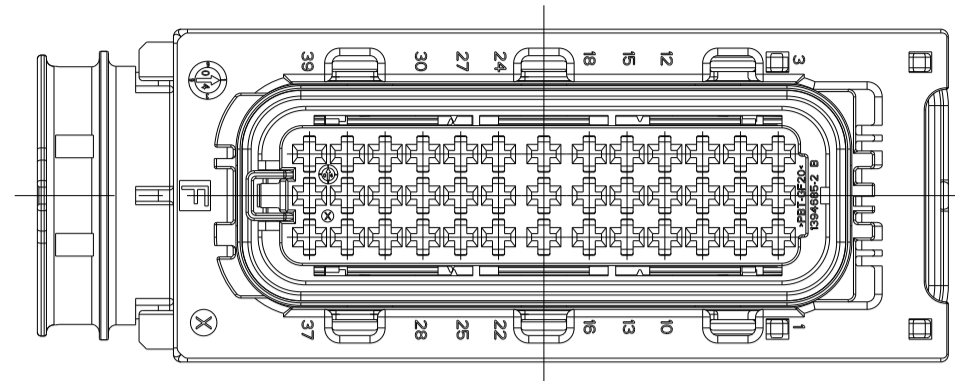
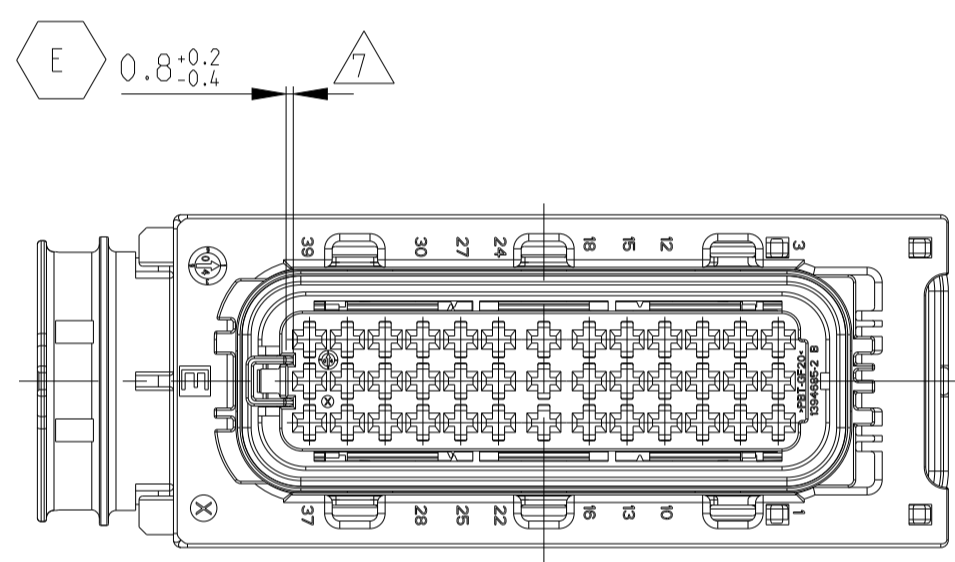


FURTHER CODING
weitere Kodierung

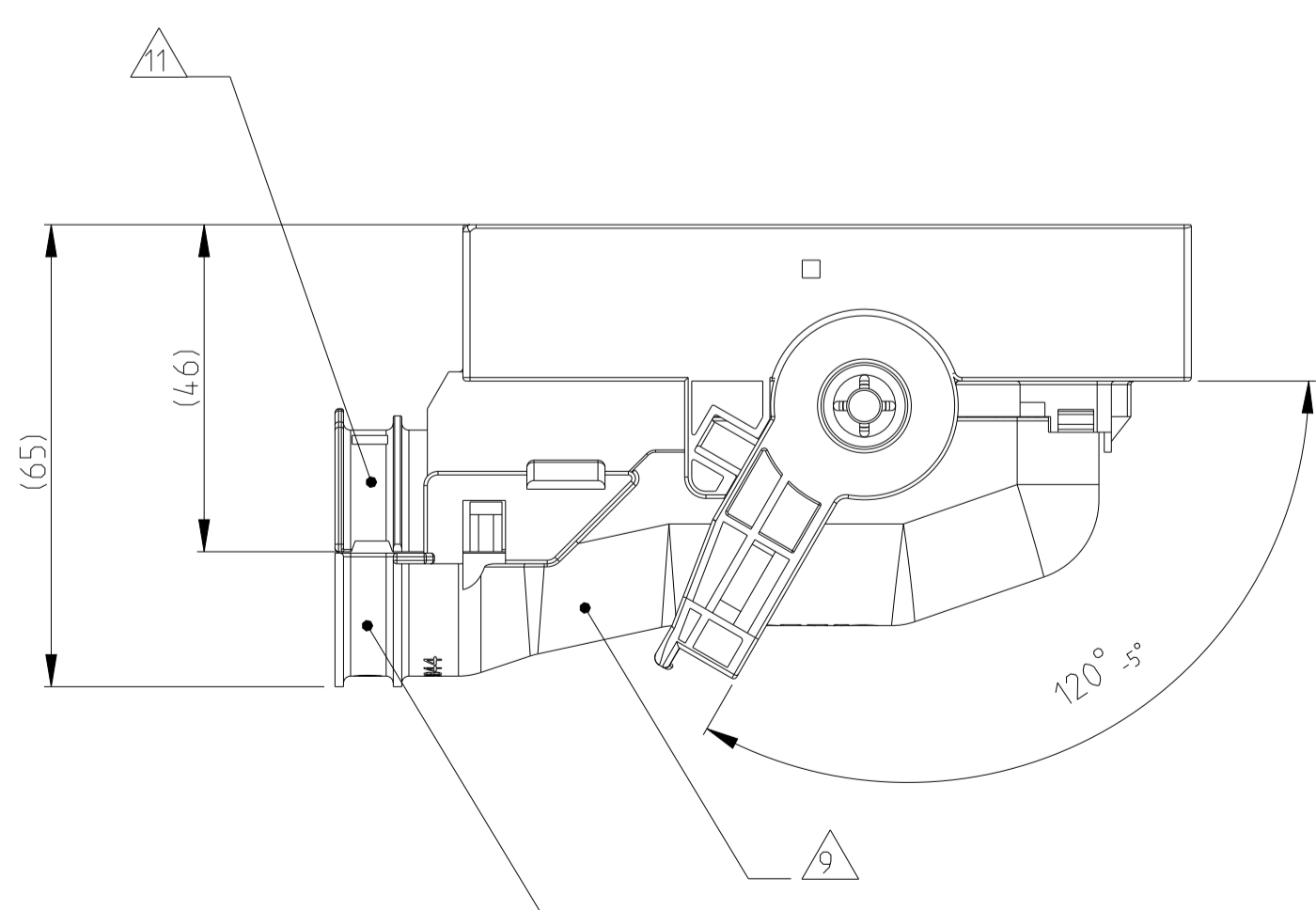
CODING F
Kodierung F



PRE LOCKED POSITION OF THE SECONDARY LOCKING
Vorraststellung der 2. Kontaktsicherung



CONNECTOR IN PRE LOCKED POSITION INCL. COVER
Steckverbinder in Vorraststellung mit Kappe



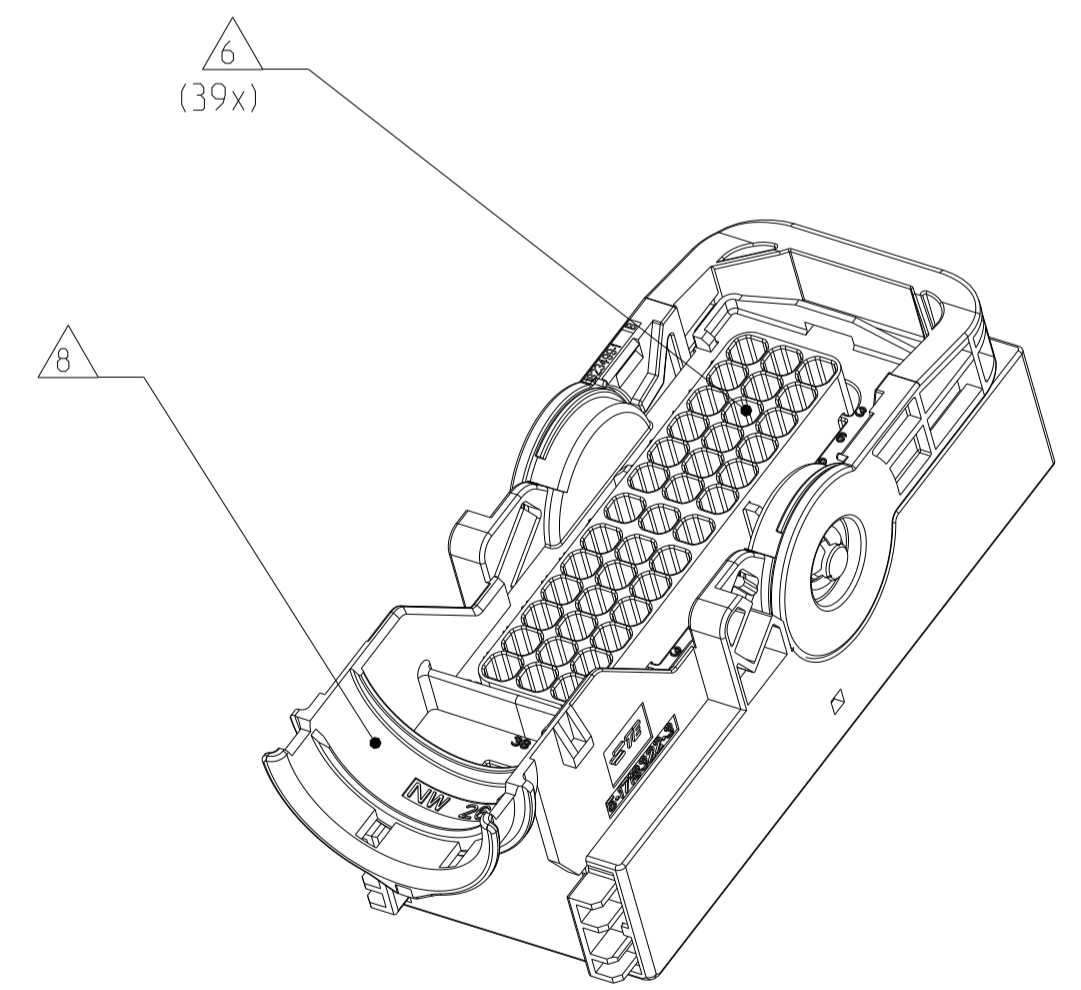
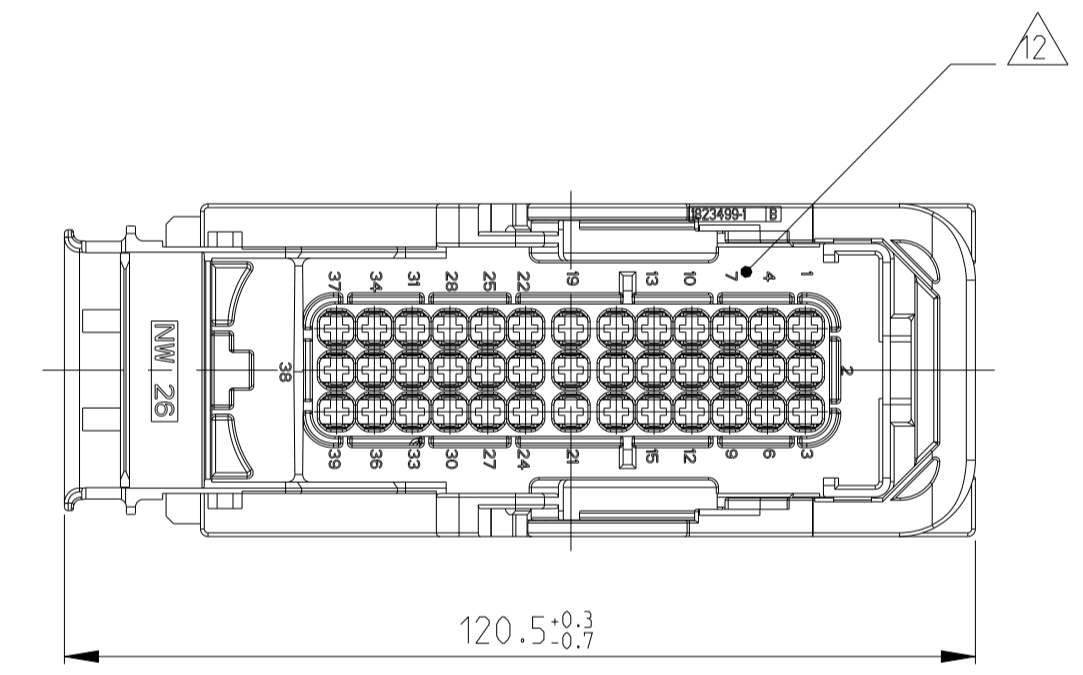
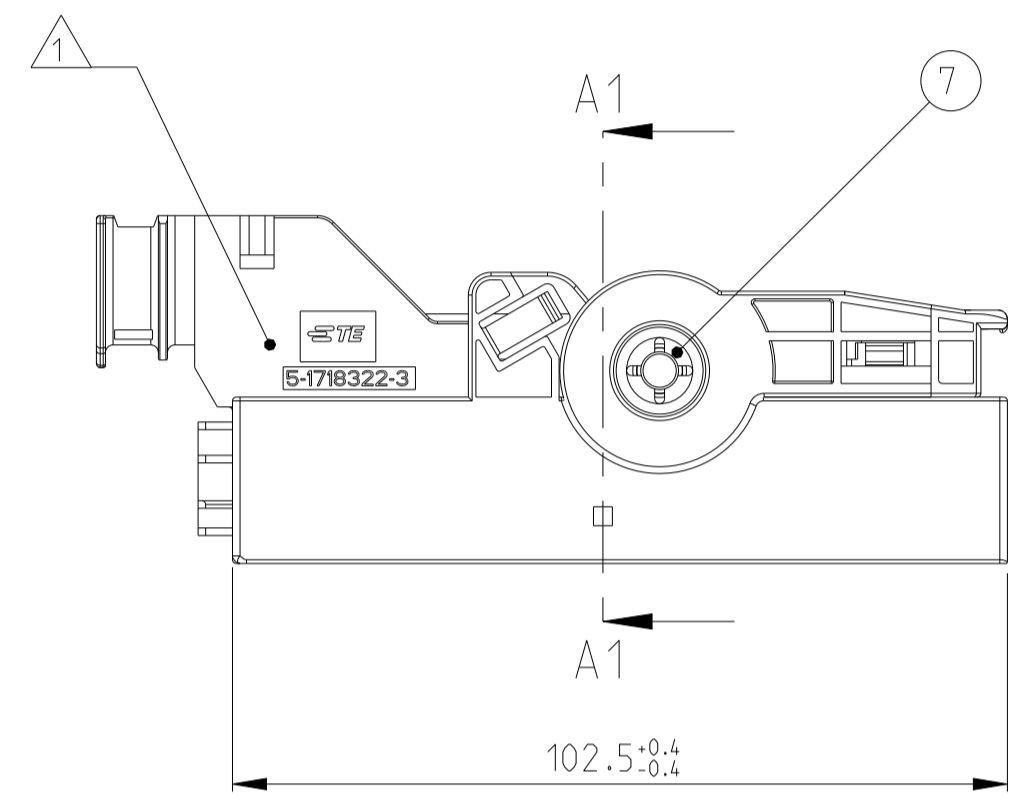
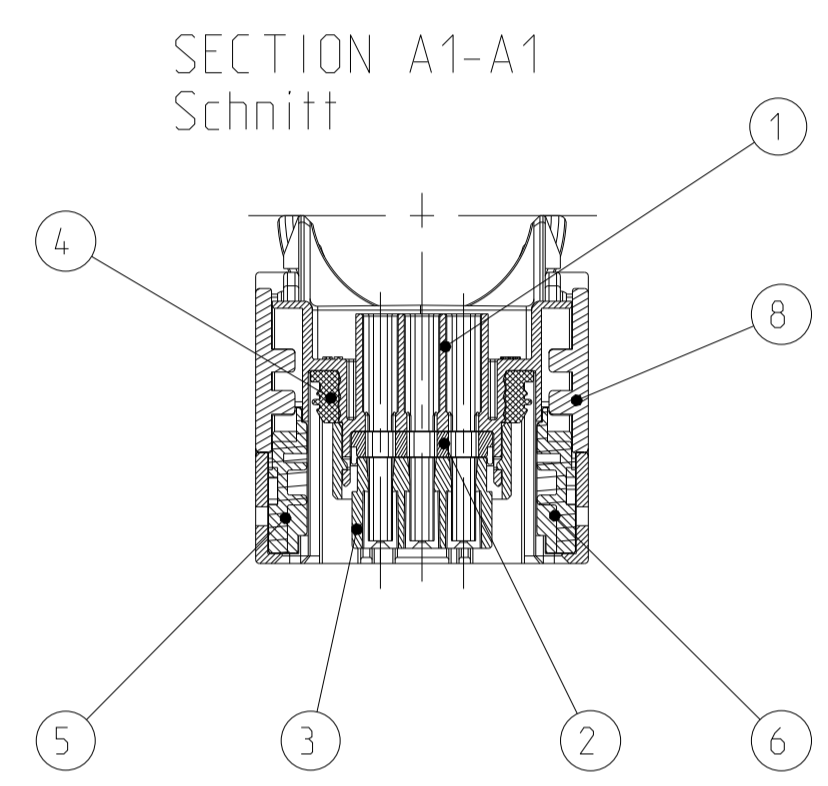
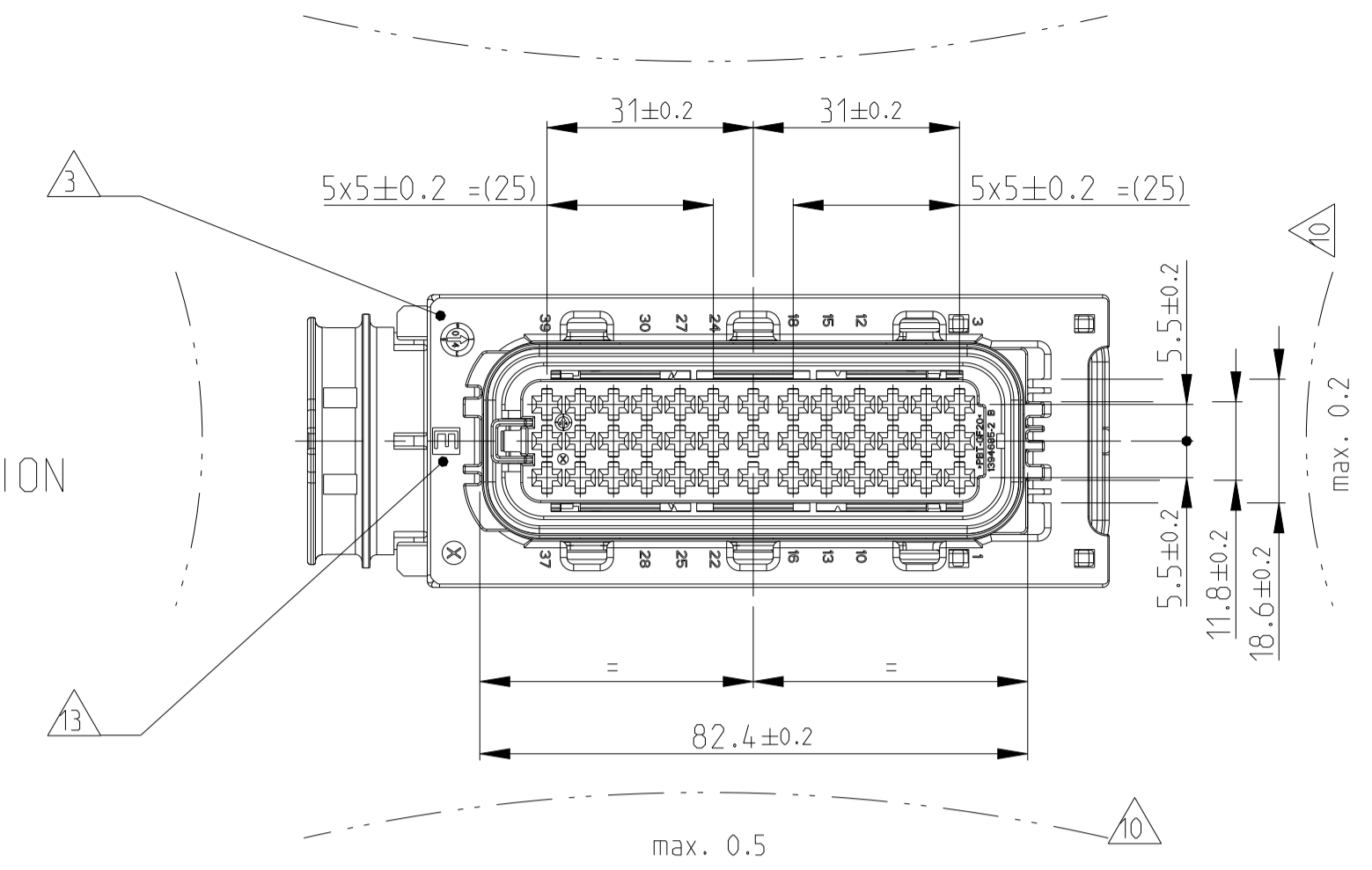
CABLE TIE POSITION FOR CORRUGATED TUBE NW26
Kabelbinderposition für Wellrohr NW26

CODING E AS SHOWN
Kodierung E wie gezeigt

DELIVERY CONDITION:
Lieferzustand:

2nd LOCKING DEVICE IN PRE LOCKED POSITION
2. Kontaktsicherung in Vorraststellung

LEVER IN LOCKED POSITION
Hebel in Verriegelungsstellung



NOTES
Bemerkungen

- 1 TE CONNECTIVITY (=TE) LOGO AND TE NUMBER
TE CONNECTIVITY (=TE) Logo und TE Nummer
- 2 MATERIAL MARKING ACC. TO VDA 260
Werkstoffkennzeichnung nach VDA 260
- 3 PRODUCTION DATE
Produktionsdatum
- 4 LAYER PACKAGING IN CORRUGATED BOX
Lagenverpackung im Versandkarton
- 5 FITS TO TE COUNTERPART 2.8MM TAB HOUSING, 39POS
5-1718323-1
Passend zu TE Gegenstecker 2,8mm Flachsteckergehäuse, 39pol., 5-1718323-1
- 6 CAVITIES MATED WITH AMP MCP2.8
SEE PRODUCT GROUP DRAWING
TE NO: 1355036
MAX. WIRE SIZE: 2.5mm² FLR
AWG 12 TXL
Kontaktkammern passend fuer AMP MCP2.8
siehe Produkt-Gruppenzeichnung
TE Nr. 1355036
max. Drahtgrößenbereich: 2,5mm² FLR
AWG 12 TXL
- 7 SLIDING DISTANCE OF SECONDARY LOCKING
Verschiebeweg der Zweiten Kontaktsicherung
- 8 DESIGNED FOR CORRUGATED TUBE NW26 MAX. DIAMETER 31.4MM
Ausgelegt für Wellrohr NW26 max. Durchmesser 31,4mm
- 9 MATED WITH COVER TE No. 1418882
Passend zu Kappe TE Nr. 1418882
- 10 WARPAGE TO PERMITTED
Verzug zulässig bis
- 11 MAX. CABLE TIE WIDTH: 5 mm
max. Kabelbinderbreite: 5 mm
- 12 CAVITY NUMBERING
Kammerbezeichnung
- 13 CODING MARKING
Kodierungskennzeichnung
- 14 MALFUNCTION CAUSED BY LACQUER IS NOT COVERED
BY TE WARRANTY
Funktionsbeeinträchtigung durch Lackieren liegt nicht
im Einfluss und Gewährleistungsumfang von TE
- 15 FITS TO TE INTERFACE DRAWING 114-18788
Passend zur Ausführungsvorschrift 114-18788

TE ORDER-NO. TE Bestell-Nr.	REV.	QTY Anzahl	MAT.	COLOR/Farbe SURFACE/Oberfl.	DESCRIPTION Beschreibung	REV.	ITEM
6-1718321-3	D	1	PBT-GF20	YELLOW gelb	LEVER Hebel	B	8
		2	STAINLESS	ZINC PLATED, PASSIVATED verzinkt, passiviert	GUARD CAM Klemmscheibe	A	7
		1	PA6-GF30	BLACK schwarz	SLIDE, RH Schieber, rechts	A	6
		1	PA6-GF30	BLACK schwarz	SLIDE, LH Schieber, links	A	5
		1	SILICONE	ORANGE orange	SEAL Dichtung	A	4
		1	PBT-GF20	BLACK schwarz	CAVITY BLOCK Kontaktgehäuse	B	3
		1	PBT-GF30	YELLOW gelb	SEC. LOCKING DEV. Zweite Kontaktsicherung	C	2
		1	PBT-GF20	FAWN BROWN rotbraun	REC. HOUSING, 39POS., CODE F Buchsengehäuse, 39pol., Kodierung F	B	1
		1	PBT-GF20	YELLOW gelb	LEVER Hebel	B	8
		2	STAINLESS	ZINC PLATED, PASSIVATED verzinkt, passiviert	GUARD CAM Klemmscheibe	A	7
		1	PA6-GF30	BLACK schwarz	SLIDE, RH Schieber, rechts	A	6
		1	PA6-GF30	BLACK schwarz	SLIDE, LH Schieber, links	A	5
5-1718321-3	D	1	SILICONE	ORANGE orange	SEAL Dichtung	A	4
		1	PBT-GF20	BLACK schwarz	CAVITY BLOCK Kontaktgehäuse	B	3
		1	PBT-GF30	YELLOW gelb	SEC. LOCKING DEV. Zweite Kontaktsicherung	C	2
		1	PBT-GF20	EMERALD GREEN smaragdgrün	REC. HOUSING, 39POS., CODE E Buchsengehäuse, 39pol., Kodierung E	B	1
		1	PBT-GF20	YELLOW gelb	LEVER Hebel	B	8
		2	STAINLESS	ZINC PLATED, PASSIVATED verzinkt, passiviert	GUARD CAM Klemmscheibe	A	7

THIS DRAWING IS A CONTROLLED DOCUMENT.
DIMENSIONS: mm
TOLERANCES UNLESS OTHERWISE SPECIFIED:
PLC ±0.100
PLC ±0.100
PLC ±0.100
PLC ±0.100
ANGLES ±0.2°
FINISH SEE TABLE

OWN E. Ellrod	18FEB2004		NAME AMP MCP2.8 RECEPTACLE HOUSING, 39POS., SEALED AMP MCP2.8 Buchsengehäuse, 39pol., gedichtet
CHK Ch. Eberwein	18FEB2004		
APPV J. Hüss	18FEB2004		
REV 1	18FEB2004		
DIMENSIONS: mm TOLERANCES UNLESS OTHERWISE SPECIFIED: PLC ±0.100 PLC ±0.100 PLC ±0.100 PLC ±0.100 ANGLES ±0.2° FINISH SEE TABLE		SIZE 114-18660	WEIGHT 106 g
MATERIAL SEE TABLE siehe Tabelle		CUSTOMER DRAWING A1 00779 C=1718321	RESTRICTED TO - SCALE 1:1 SHEET 1 OF 1 REV E

X-ON Electronics

Largest Supplier of Electrical and Electronic Components

Click to view similar products for [Automotive Connectors](#) category:

Click to view products by [TE Connectivity](#) manufacturer:

Other Similar products are found below :

[003-018-000](#) [60993906-B](#) [M902-2131](#) [M902-2161](#) [M902-2344](#) [72.330.1035.1](#) [73.353.4028.0](#) [F166900](#) [F358300-B](#) [F407400](#) [776880-1](#)
[827153-1](#) [8N1515-32-24P](#) [9-1326729-8](#) [925474-1](#) [928905-1](#) [964562-4](#) [968782-1](#) [98891-1012](#) [12004475-L](#) [12020308](#) [12041318-B](#)
[12052466](#) [12064869](#) [12015909](#) [1-21030-1](#) [12041254](#) [12041318](#) [12047946-B](#) [12110546-B](#) [12131792](#) [12084688](#) [12092346](#) [HD34-18-14PT](#)
[HD46-24-23SN-059](#) [HDB36-24-16PN-059](#) [HDP26-24-9SE-L015](#) [12185280](#) [12185550](#) [12336-12](#) [12191172-B](#) [12S](#) [13545280](#) [13577943](#)
[13681974](#) [13737722-B](#) [13830674](#) [13832576](#) [13849772](#) [13542772](#)