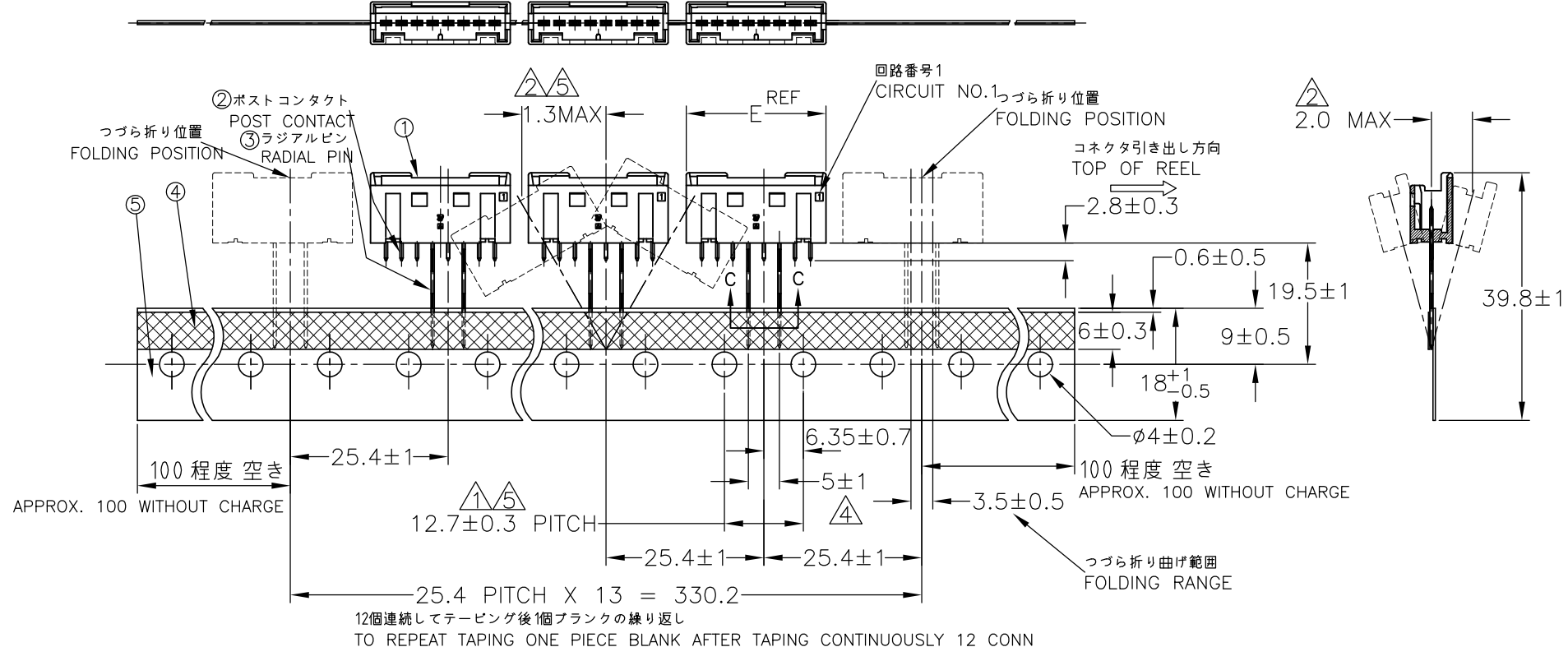


THIS DRAWING IS UNPUBLISHED. RELEASED FOR PUBLICATION JUN, 2004.
 © COPYRIGHT 2004 BY TYCO ELECTRONICS CORPORATION. ALL INTERNATIONAL RIGHTS RESERVED.

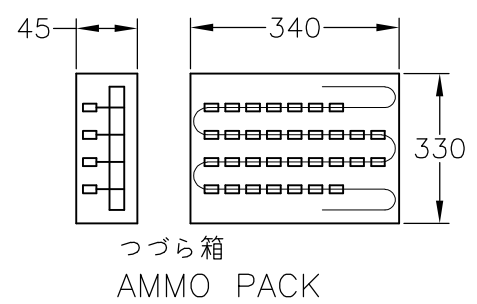
LOC	DIST	REVISIONS					
		P	LTR	DESCRIPTION	DATE	DWN	APVD
J	/	C1	REVISED	ECR-10-019260	14SEP2010	T.T	T.M

テーピング仕様 B: 4極以上
 TAPING STYLE B: 4 POS AND MORE

-1747072-; AS SHOWN



- ① 累積ピッチ公差は20ピッチで±1.0mmとする
 - ② 測定位置はポスト先端中心とする
 - ③ 貼り付けテープは台紙からはみ出さないこと
 - ④ 測定位置はテーピングの上端位置とし、リード線の中心線との間隔とする
 - ⑤ 12.7 PITCH寸法の中心値を基準とする
 - 6. かん合相手製品型番: 表参照のこと。(SHEET 2)
 - ⑦ 適用基板穴径: φA
 パンチ加工穴: 0.7 +0.1
 ドリル加工穴: 0.9 ± 0.05
- △ ACCUMLATING TOLERANCE: ±1.0mm/20 PITCH
 - △ MESURING POINT: AT TOP OF POST
 - △ TAPE MUST NOT PROTRUDE FROM BACKING PAPER
 - △ MESURING POINT, THE TOP OF TAPING AND THE CENTER LINE OF LEAD WIRE IN BETWEEN
 - △ BE BASED ON THE CENTER 12.7mm PITCH DIMENSION
 - 6. MATING CONN. P/N: SEE TABLE (SHEET 2)
 - △ APPLICABLE P.C.B. HOLE DIA: φA
 PUNCHED HOLE: 0.7 +0.1
 DRILLED HOLE: 0.9 ± 0.05



テーピング仕様 A: 2極、3極
 TAPING STYLE A: 2 POS, 3 POS

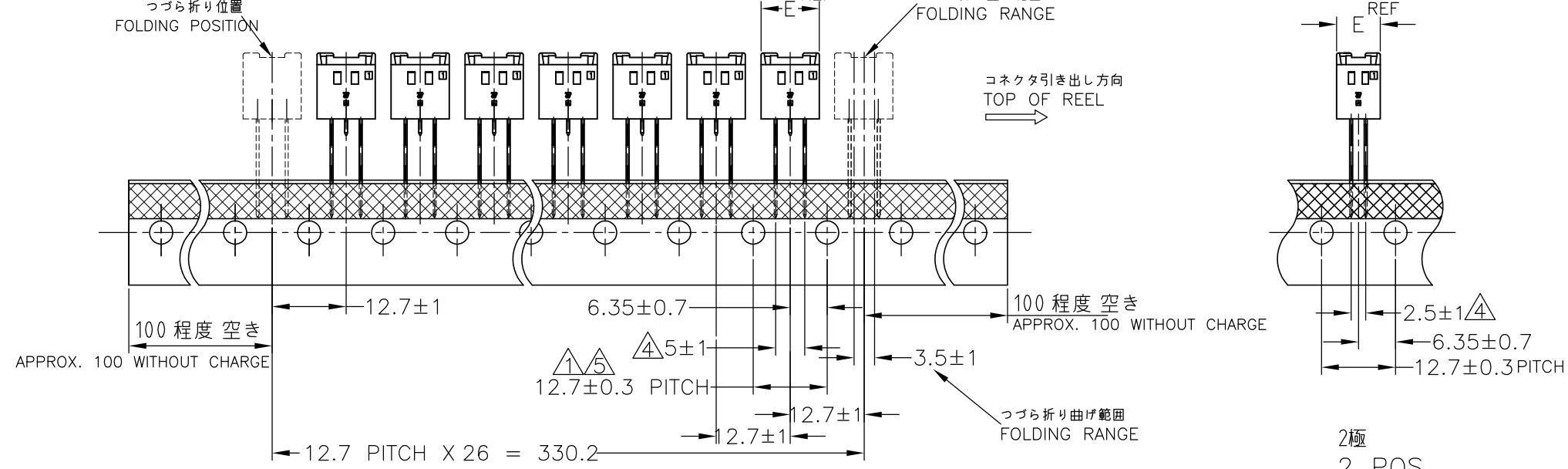
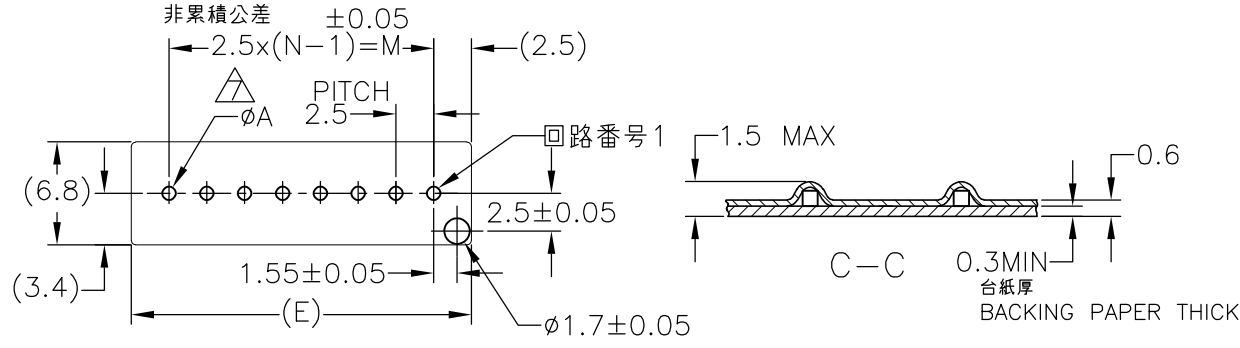


TABLE 1

NO. 項番	NAME 名称	MATERIAL 材料
①	HDR HOUSING ヘッダーハウジング	66NYLON GF UL94V-0 66ナイロン・ガラス強化 UL94V-0
②	POST CONTACT ポストコンタクト	BRASS, FINISH: Contact Point Au, Tine Tin, OVIER Ni
③	RADIAL PIN ラジアルピン	黄銅下地: Niめっき, 仕上: 接触部金めっき, タイン部錫めっき
④	RADIAL TAPE ラジアルテープ	THERMAL PAPER 感熱紙
⑤	BACKING PAPER 台紙	CRAFT PAPER クラフト紙

基板取付穴寸法 2P~8P
 P.C.B. MOUNTING LAYOUT



THIS DRAWING IS A CONTROLLED DOCUMENT.

DWN	T.HATANO	09JUN2004	Tyco Electronics Corporation Kawasaki, Japan
CHK	A.OISHI	09JUN2004	
APVD	N.YAMASAKI	09JUN2004	
PRODUCT SPEC	製品規格	108-5992	
APPLICATION SPEC	取付適用規格	114-5359	

NAME 名称: GRACE INERTIA CONNECTOR 2.5 ON TAPE HDR

SIZE	CAGE CODE	DRAWING NO 番号	RESTRICTED TO
A3	00779	C-1747072	

CUSTOMER DRAWING

SCALE 尺度: 1:1 SHEET 1 OF 2 REV C1

THIS DRAWING IS UNPUBLISHED. RELEASED FOR PUBLICATION JUN ,2004.
 © COPYRIGHT 2004 BY TYCO ELECTRONICS CORPORATION. ALL INTERNATIONAL RIGHTS RESERVED.

LOC	DIST	REVISIONS		
J	/	P	LTR	DATE
		DESCRIPTION		DWN
		SEE SHEET 1		APVD

Part No.	Symbol	Material	QTY	M	N	E	Color	Pitch	P/N
X-1747066-5	[Symbol]	5P HDR ASSY ASSEMBLED POST CONTACT AND RADIAL PIN INTO CIRCUIT NO. 1,3,5 OF 5P HDR HSG	5	B	450	10	5	15.0	WITHOUT BLUE 3 5 7-1747511-1
X-1747066-5	[Symbol]	5P HDR ASSY ASSEMBLED POST CONTACT AND RADIAL PIN INTO CIRCUIT NO. 1,3,5 OF 5P HDR HSG	5	B	450	10	5	15.0	WITHOUT NATURAL 3 5 5-1747511-1
X-1747066-8	[Symbol]		8	B	450	17.5	8	22.5	WITHOUT YELLOW 8 2.5 8-1747072-8
X-1747066-8	[Symbol]		8	B	450	17.5	8	22.5	BLUE 8 7-1747072-8
X-1747066-8	[Symbol]		8	B	450	17.5	8	22.5	RED 8 6-1747072-8
X-1747066-8	[Symbol]		8	B	450	17.5	8	22.5	NATURAL 8 5-1747072-8
X-1747066-7	[Symbol]		7	B	450	15	7	20.0	YELLOW 7 8-1747072-7
X-1747066-7	[Symbol]		7	B	450	15	7	20.0	BLUE 7 7-1747072-7
X-1747066-7	[Symbol]		7	B	450	15	7	20.0	RED 7 6-1747072-7
X-1747066-7	[Symbol]		7	B	450	15	7	20.0	NATURAL 7 5-1747072-7
X-1747066-6	[Symbol]		6	B	450	12.5	6	17.5	YELLOW 6 8-1747072-6
X-1747066-6	[Symbol]		6	B	450	12.5	6	17.5	BLUE 6 7-1747072-6
X-1747066-6	[Symbol]		6	B	450	12.5	6	17.5	RED 6 6-1747072-6
X-1747066-6	[Symbol]		6	B	450	12.5	6	17.5	NATURAL 6 5-1747072-6
X-1747066-5	[Symbol]		5	B	450	10	5	15.0	YELLOW 5 8-1747072-5
X-1747066-5	[Symbol]		5	B	450	10	5	15.0	BLUE 5 7-1747072-5
X-1747066-5	[Symbol]		5	B	450	10	5	15.0	RED 5 6-1747072-5
X-1747066-5	[Symbol]		5	B	450	10	5	15.0	NATURAL 5 5-1747072-5
X-1747066-4	[Symbol]		4	B	450	7.5	4	12.5	YELLOW 4 8-1747072-4
X-1747066-4	[Symbol]		4	B	450	7.5	4	12.5	BLUE 4 7-1747072-4
X-1747066-4	[Symbol]		4	B	450	7.5	4	12.5	RED 4 6-1747072-4
X-1747066-4	[Symbol]		4	B	450	7.5	4	12.5	NATURAL 4 5-1747072-4
X-1747066-3	[Symbol]		3	A	900	5	3	10.0	YELLOW 3 8-1747072-3
X-1747066-3	[Symbol]		3	A	900	5	3	10.0	BLUE 3 7-1747072-3
X-1747066-3	[Symbol]		3	A	900	5	3	10.0	RED 3 6-1747072-3
X-1747066-3	[Symbol]		3	A	900	5	3	10.0	NATURAL 3 5-1747072-3
X-1747066-2	[Symbol]		2	A	900	2.5	2	7.5	YELLOW 2 8-1747072-2
X-1747066-2	[Symbol]		2	A	900	2.5	2	7.5	BLUE 2 7-1747072-2
X-1747066-2	[Symbol]		2	A	900	2.5	2	7.5	RED 2 6-1747072-2
X-1747066-2	[Symbol]		2	A	900	2.5	2	7.5	WITHOUT NATURAL 2 2.5 5-1747072-2

嵌合相手型番 MATING CONN P/N	8 7 6 5 4 3 2 1	回路 NO. CIRCUIT NO.	備考 REMARKS	ハウジング HSG POS.	テーピング 仕様 TAPING STYLE	数量 QTY	M	N	E	ボス BOSS	色 COLOR	版数 POS	ピッチ PITCH	型番 P/N
ラジアルピン、ポストコンタクト位置 ○：ラジアルピン、*：ポストコンタクト、 -：ピン抜き RADIAL PIN, POST CONTACT POSITION ○: RADIAL PIN, *: POST CONTACT, -: VACANCY			THIS DRAWING IS A CONTROLLED DOCUMENT.		DWN T.HATANO 09JUN2004	Tyco Electronics Corporation Kawasaki, Japan		GRACE INERTIA CONNECTOR 2.5 ON TAPE HDR						
DIMENSIONS: 単位: 耗 mm			TOLERANCES UNLESS OTHERWISE SPECIFIED: 一般公差		CHK A.OISHI 09JUN2004	NAME N.YAMASAKI		SIZE CAGE CODE DRAWING NO A3 00779 G-1747072						
MATERIAL 材料			FINISH 仕上		APVD N.YAMASAKI 09JUN2004	PRODUCT SPEC 製品規格 108-5992		RESTRICTED TO						
					APPLICATION SPEC 取付適用規格 114-5359	WEIGHT		SCALE 尺度 NTS SHEET 2 OF 2 REV C1						
CUSTOMER DRAWING														

X-ON Electronics

Largest Supplier of Electrical and Electronic Components

Click to view similar products for [Headers & Wire Housings](#) category:

Click to view products by [TE Connectivity](#) manufacturer:

Other Similar products are found below :

[892-18-020-10-001101](#) [58102-G61-06LF](#) [582553-1](#) [0009485154](#) [009176003701906](#) [0050291907](#) [LY20-4P-DT1-P1E-BR](#) [02.125.8002.8](#)
[609-3404](#) [61062-3](#) [61082-181009](#) [622-3653LF](#) [63453-116](#) [636-1030](#) [636-1427](#) [636-3427](#) [636-4007](#) [641938-9](#) [641991-4](#) [644827-2](#) [65817-](#)
[010LF](#) [65817-015LF](#) [65863-015LF](#) [66207-023LF](#) [67095-007LF](#) [67601157](#) [68645-018](#) [68648-049](#) [70.362.1628.0](#) [70-4210](#) [70-4226B](#) [70-](#)
[4853B](#) [707-5020](#) [707-5028](#) [71.350.2428.0](#) [71918-208LF](#) [71961-016LF](#) [733-134](#) [733-162](#) [754199-000](#) [760-3052](#) [787-8014-00](#) [79531-3000](#)
[FCN-360C032-B](#) [FCN-367T-T012/H](#) [FCN-723D010/2](#) [80.063.4001.1](#) [800-90-001-10-001000](#) [800-90-010-10-002000](#) [801-43-002-10-013000](#)