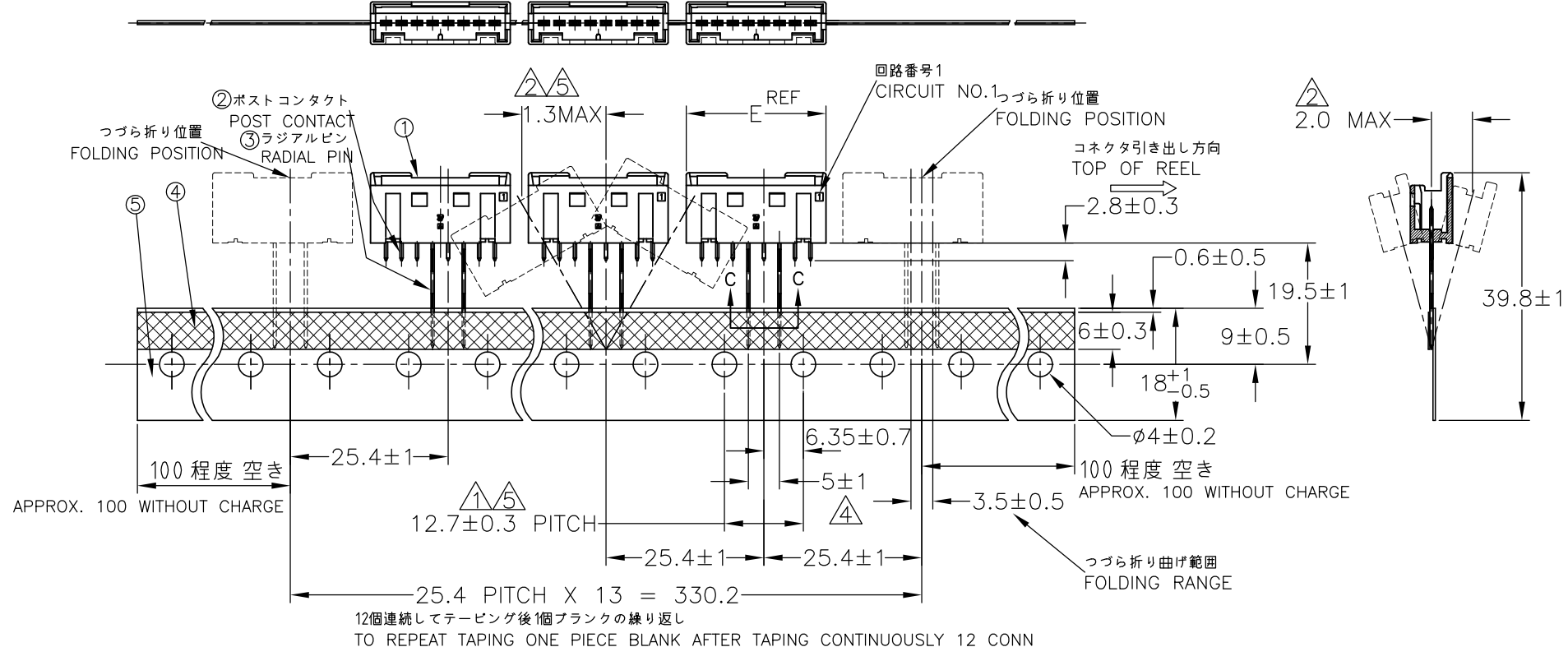


THIS DRAWING IS UNPUBLISHED. RELEASED FOR PUBLICATION JUN, 2004.
 © COPYRIGHT 2004 BY TYCO ELECTRONICS CORPORATION. ALL INTERNATIONAL RIGHTS RESERVED.

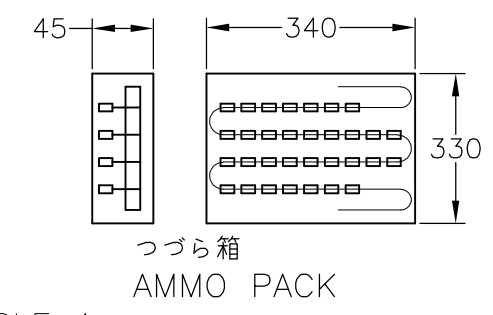
LOC	DIST	REVISIONS					
		P	LTR	DESCRIPTION	DATE	DWN	APVD
J	/	C1	REVISED	ECR-10-019260	14SEP2010	T.T	T.M

テーピング仕様 B: 4極以上
 TAPING STYLE B: 4 POS AND MORE

-1747072-; AS SHOWN



- ① 累積ピッチ公差は20ピッチで±1.0mmとする
 - ② 測定位置はポスト先端中心とする
 - ③ 貼り付けテープは台紙からはみ出さないこと
 - ④ 測定位置はテーピングの上端位置とし、リード線の中心線との間隔とする
 - ⑤ 12.7 PITCH寸法の中心値を基準とする
 - 6. かん合相手製品型番: 表参照のこと。(SHEET 2)
 - ⑦ 適用基板穴径: φA
 バンチ加工穴: 0.7 +0.1
 ドリル加工穴: 0.9 ± 0.05
- △ ACCUMLATING TOLERANCE: ±1.0mm/20 PITCH
 △ MESURING POINT: AT TOP OF POST
 △ TAPE MUST NOT PROTRUDE FROM BACKING PAPER
 △ MESURING POINT, THE TOP OF TAPING AND THE CENTER LINE OF LEAD WIRE IN BETWEEN
 △ BE BASED ON THE CENTER 12.7mm PITCH DIMENSION
 6. MATING CONN. P/N: SEE TABLE (SHEET 2)
 △ APPLICABLE P.C.B. HOLE DIA: φA
 PUNCHED HOLE: 0.7 +0.1
 DRILLED HOLE: 0.9 ± 0.05



テーピング仕様 A: 2極、3極
 TAPING STYLE A: 2 POS, 3 POS

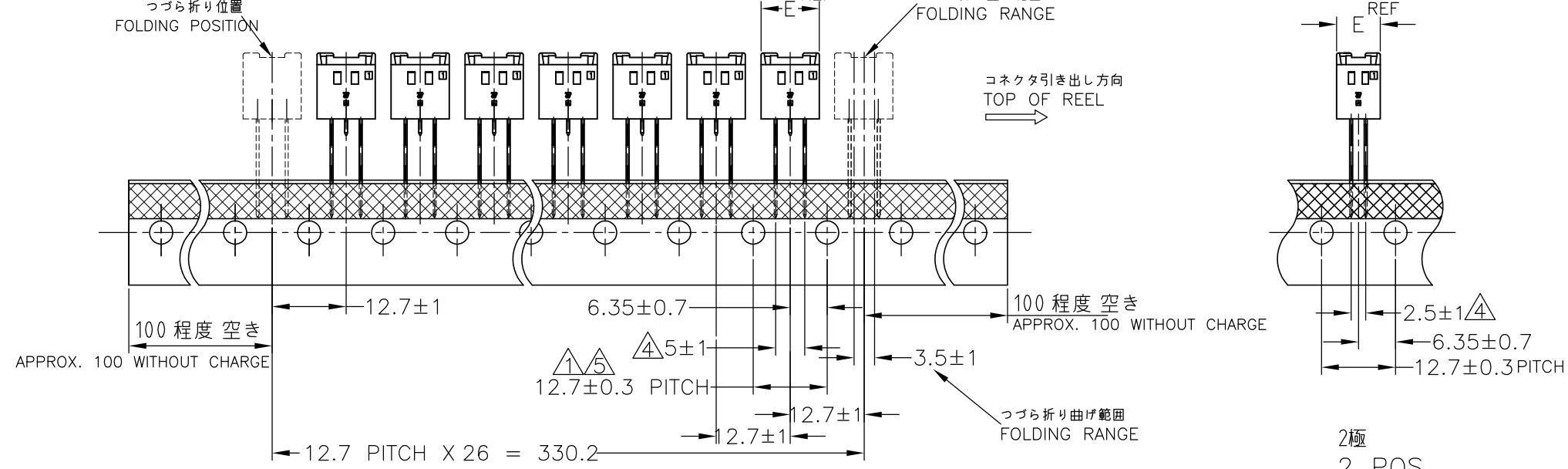
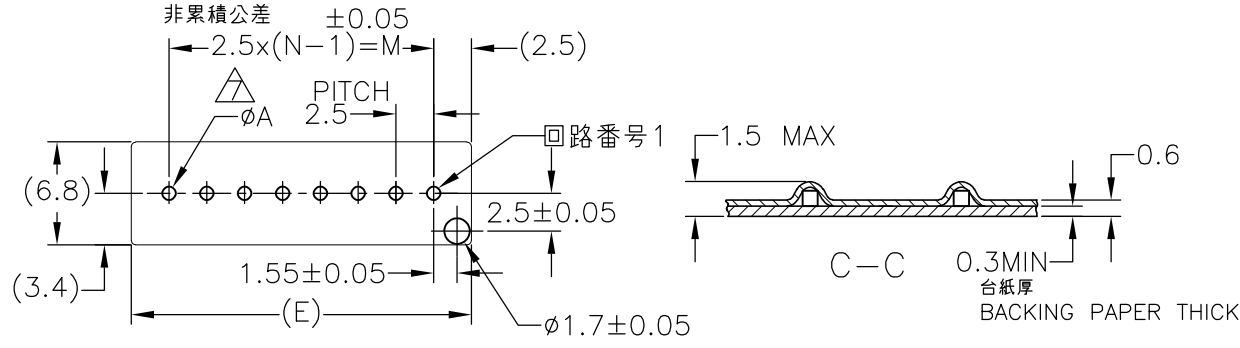


TABLE 1

NO. 項番	NAME 名称	MATERIAL 材料
①	HDR HOUSING ヘッダーハウジング	66NYLON GF UL94V-0 66ナイロン・ガラス強化 UL94V-0
②	POST CONTACT ポストコンタクト	BRASS, FINISH: Contact Point Au, Tine Tin, OVIER Ni
③	RADIAL PIN ラジアルピン	黄銅下地: Niめっき, 仕上: 接触部金めっき, タイン部錫めっき
④	RADIAL TAPE ラジアルテープ	THERMAL PAPER 感熱紙
⑤	BACKING PAPER 台紙	CRAFT PAPER クラフト紙

基板取付穴寸法 2P~8P
 P.C.B. MOUNTING LAYOUT



THIS DRAWING IS A CONTROLLED DOCUMENT.		DWN T.HATANO 09JUN2004	Tyco Electronics Corporation Kawasaki, Japan	
DIMENSIONS: 単位: 耗 mm	TOLERANCES UNLESS OTHERWISE SPECIFIED: 一般公差	CHK A.OISHI 09JUN2004	NAME 名称 GRACE INERTIA CONNECTOR 2.5 ON TAPE HDR	
		APVD N.YAMASAKI 09JUN2004	SIZE A3	CAGE CODE 00779
MATERIAL 材料 SEE TABLE 1	FINISH 仕上	PRODUCT SPEC 製品規格 108-5992	DRAWING NO 番号 C-1747072	RESTRICTED TO
		APPLICATION SPEC 取付適用規格 114-5359	WEIGHT	SCALE 尺度 1:1
CUSTOMER DRAWING			SHEET 1 OF 2	REV C1

THIS DRAWING IS UNPUBLISHED. RELEASED FOR PUBLICATION JUN ,2004.
 © COPYRIGHT 2004 BY TYCO ELECTRONICS CORPORATION. ALL INTERNATIONAL RIGHTS RESERVED.

LOC	DIST	REVISIONS		
J	/	P	LTR	DATE
				DWN
				APVD
		DESCRIPTION		
		SEE SHEET 1		

Part No.	Symbol	Material	QTY	M	N	E	BOSS	COLOR	POS	PITCH	P/N	
X-1747066-5	[Symbol]	本コネクタは 5P ヘッダーハウジングの回路No.1,3,5にラジアルピン、ポストコンタクトをアセンブリする。 THIS HDR ASSY ASSEMBLED POST CONTACT AND RADIAL PIN INTO CIRCUIT NO. 1,3,5 OF 5P HDR HSG	5	B	450	10	5	15.0	WITHOUT	BLUE	3 5	7-1747511-1
X-1747066-5	[Symbol]	本コネクタは 5P ヘッダーハウジングの回路No.1,3,5にラジアルピン、ポストコンタクトをアセンブリする。 THIS HDR ASSY ASSEMBLED POST CONTACT AND RADIAL PIN INTO CIRCUIT NO. 1,3,5 OF 5P HDR HSG	5	B	450	10	5	15.0	WITHOUT	NATURAL	3 5	5-1747511-1
X-1747066-8	[Symbol]		8	B	450	17.5	8	22.5	WITHOUT	YELLOW	8 2.5	8-1747072-8
X-1747066-8	[Symbol]		8	B	450	17.5	8	22.5	▲	BLUE	8 ▲	7-1747072-8
X-1747066-8	[Symbol]		8	B	450	17.5	8	22.5		RED	8	6-1747072-8
X-1747066-8	[Symbol]		8	B	450	17.5	8	22.5		NATURAL	8	5-1747072-8
X-1747066-7	[Symbol]		7	B	450	15	7	20.0		YELLOW	7	8-1747072-7
X-1747066-7	[Symbol]		7	B	450	15	7	20.0		BLUE	7	7-1747072-7
X-1747066-7	[Symbol]		7	B	450	15	7	20.0		RED	7	6-1747072-7
X-1747066-7	[Symbol]		7	B	450	15	7	20.0		NATURAL	7	5-1747072-7
X-1747066-6	[Symbol]		6	B	450	12.5	6	17.5		YELLOW	6	8-1747072-6
X-1747066-6	[Symbol]		6	B	450	12.5	6	17.5		BLUE	6	7-1747072-6
X-1747066-6	[Symbol]		6	B	450	12.5	6	17.5		RED	6	6-1747072-6
X-1747066-6	[Symbol]		6	B	450	12.5	6	17.5		NATURAL	6	5-1747072-6
X-1747066-5	[Symbol]		5	B	450	10	5	15.0		YELLOW	5	8-1747072-5
X-1747066-5	[Symbol]		5	B	450	10	5	15.0		BLUE	5	7-1747072-5
X-1747066-5	[Symbol]		5	B	450	10	5	15.0		RED	5	6-1747072-5
X-1747066-5	[Symbol]		5	B	450	10	5	15.0		NATURAL	5	5-1747072-5
X-1747066-4	[Symbol]		4	B	450	7.5	4	12.5		YELLOW	4	8-1747072-4
X-1747066-4	[Symbol]		4	B	450	7.5	4	12.5		BLUE	4	7-1747072-4
X-1747066-4	[Symbol]		4	B	450	7.5	4	12.5		RED	4	6-1747072-4
X-1747066-4	[Symbol]		4	B	450	7.5	4	12.5		NATURAL	4	5-1747072-4
X-1747066-3	[Symbol]		3	A	900	5	3	10.0		YELLOW	3	8-1747072-3
X-1747066-3	[Symbol]		3	A	900	5	3	10.0		BLUE	3	7-1747072-3
X-1747066-3	[Symbol]		3	A	900	5	3	10.0		RED	3	6-1747072-3
X-1747066-3	[Symbol]		3	A	900	5	3	10.0		NATURAL	3	5-1747072-3
X-1747066-2	[Symbol]		2	A	900	2.5	2	7.5		YELLOW	2	8-1747072-2
X-1747066-2	[Symbol]		2	A	900	2.5	2	7.5		BLUE	2	7-1747072-2
X-1747066-2	[Symbol]		2	A	900	2.5	2	7.5	▼	RED	2 ▼	6-1747072-2
X-1747066-2	[Symbol]		2	A	900	2.5	2	7.5	WITHOUT	NATURAL	2 2.5	5-1747072-2

嵌合相手型番 MATING CONN P/N 回路 NO. CIRCUIT NO.	備考 REMARKS	ハウジング HSG POS. テーピング 仕様 TAPING STYLE 数量 QTY M N E ボス BOSS 色 COLOR 極数 POS ピッチ PITCH 型番 P/N	DWN T.HATANO 09JUN2004 CHK A.OISHI 09JUN2004 APVD N.YAMASAKI 09JUN2004 PRODUCT SPEC 製品規格 108-5992 APPLICATION SPEC 取付適用規格 114-5359 WEIGHT	Tyco Electronics Corporation Kawasaki, Japan NAME 名称 GRACE INERTIA CONNECTOR 2.5 ON TAPE HDR SIZE A3 CAGE CODE 00779 DRAWING NO 番号 G-1747072 RESTRICTED TO 番号 1
ラジアルピン、ポストコンタクト位置 O: ラジアルピン, *: ポストコンタクト, -: ピン抜き RADIAL PIN, POST CONTACT POSITION O: RADIAL PIN, *: POST CONTACT, -: VACANCY	THIS DRAWING IS A CONTROLLED DOCUMENT. DIMENSIONS: 単位: 耗 mm TOLERANCES UNLESS OTHERWISE SPECIFIED: 一般公差 0 PLC ±- 1 PLC ±- 2 PLC ±- 3 PLC ±- 4 PLC ±- ANGLES ±- MATERIAL 材料 FINISH 仕上	CUSTOMER DRAWING SCALE 尺度 NTS SHEET 2 OF 2 REV C1		

X-ON Electronics

Largest Supplier of Electrical and Electronic Components

Click to view similar products for [Headers & Wire Housings](#) category:

Click to view products by [TE Connectivity](#) manufacturer:

Other Similar products are found below :

[892-18-020-10-001101](#) [58102-G61-06LF](#) [582553-1](#) [0009485154](#) [009176003701906](#) [0050291907](#) [LY20-4P-DT1-P1E-BR](#) [02.125.8002.8](#)
[609-3404](#) [61062-3](#) [61082-181009](#) [622-3653LF](#) [63453-116](#) [636-1030](#) [636-1427](#) [636-3427](#) [636-4007](#) [641938-9](#) [641991-4](#) [644827-2](#) [65817-010LF](#) [65817-015LF](#) [65863-015LF](#) [66207-023LF](#) [67095-007LF](#) [67601157](#) [68645-018](#) [68648-049](#) [70.362.1628.0](#) [70-4210](#) [70-4226B](#) [70-4853B](#) [707-5020](#) [707-5028](#) [71.350.2428.0](#) [71918-208LF](#) [71961-016LF](#) [733-134](#) [733-162](#) [754199-000](#) [760-3052](#) [787-8014-00](#) [79531-3000](#)
[FCN-360C032-B](#) [FCN-367T-T012/H](#) [FCN-723D010/2](#) [80.063.4001.1](#) [800-90-001-10-001000](#) [800-90-010-10-002000](#) [801-43-002-10-013000](#)