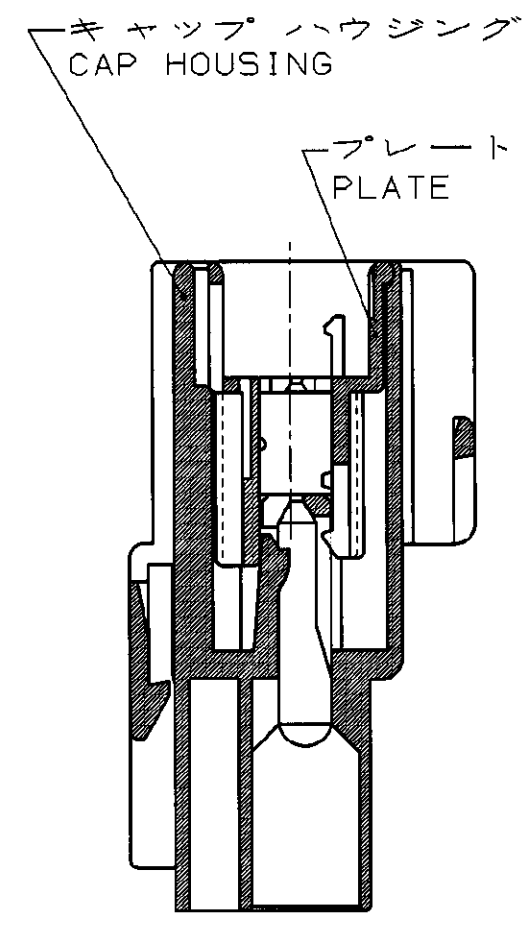
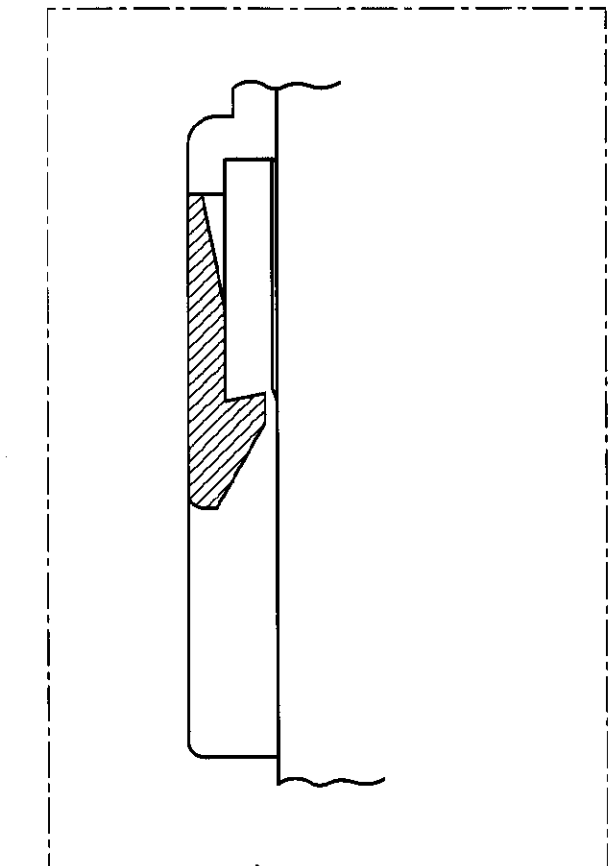
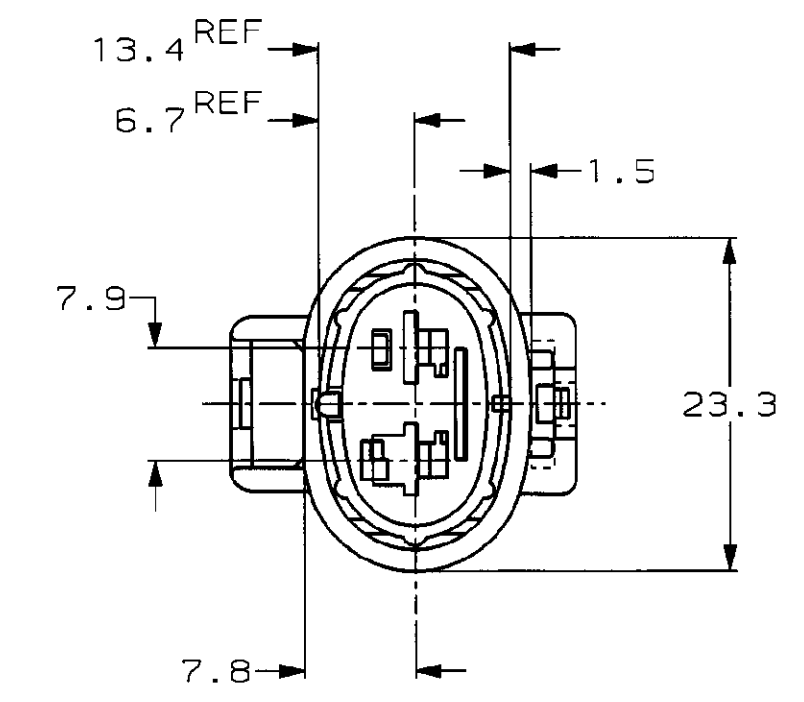
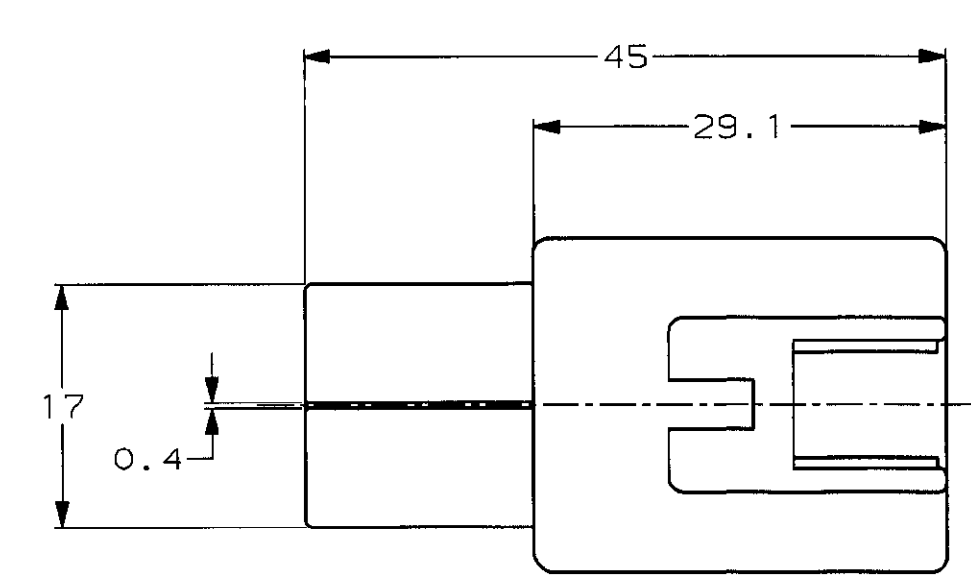
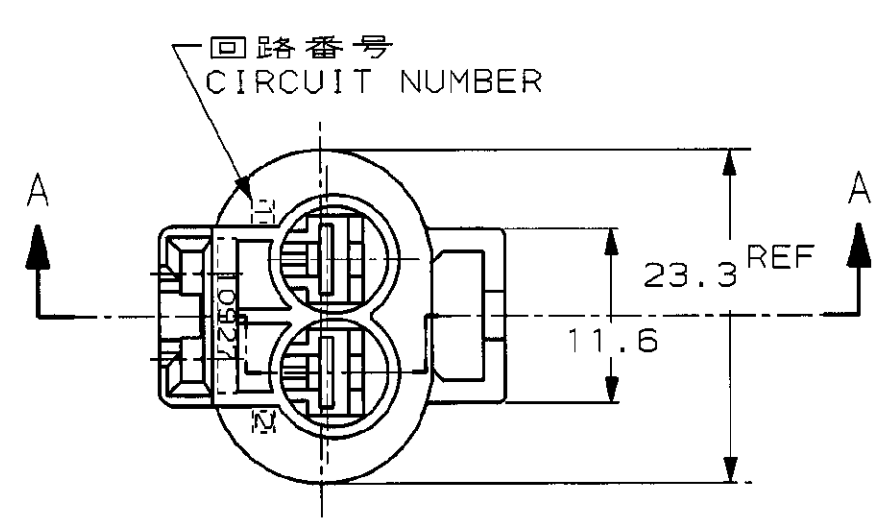


NUMBER 176143
METRIC

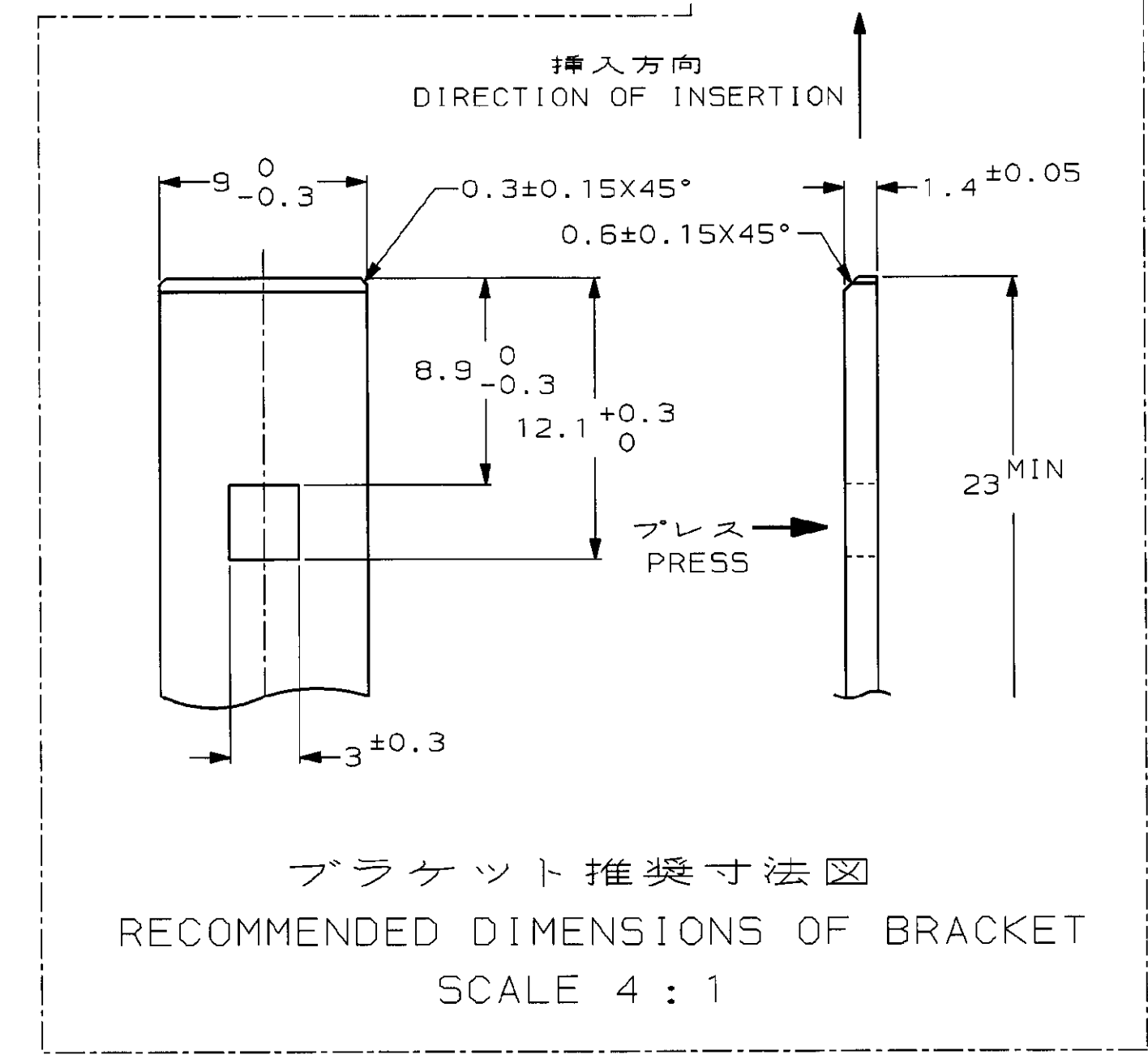
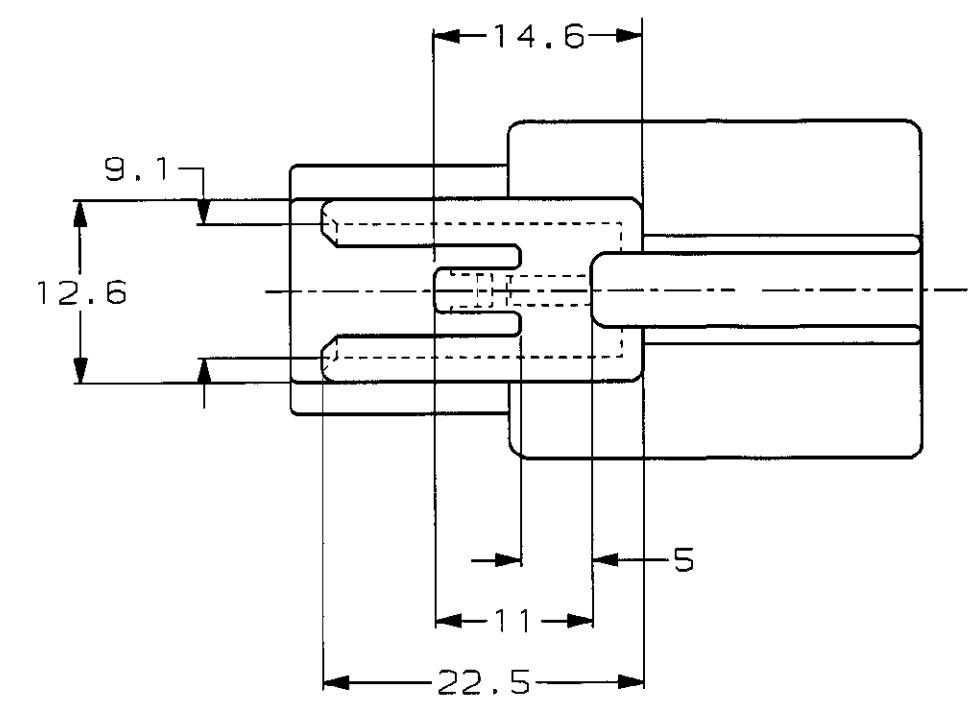
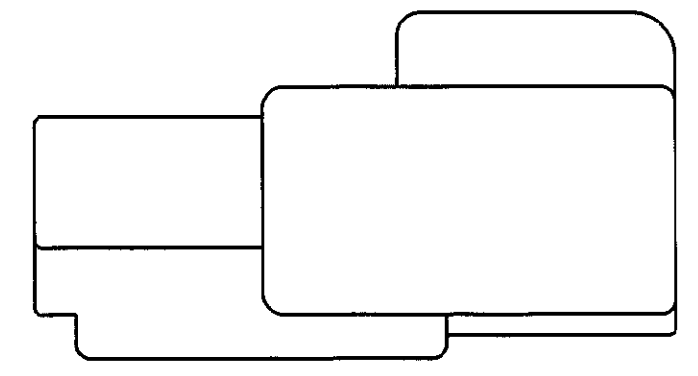
3rd ANGLE PROJECTION

PRINT DIST

AMP-J
REV. 1/2/83
FJ029188



A-A



- 1. 嵌合相手品番 : 176146
 - 2. 製品規格 : 108-5294
-
- 1. MATING PART NUMBER : 176146
 - 2. PRODUCT SPECIFICATION : 108-5294

LIGHT GRAY	6-176143-6
DARK GRAY	176143-6
BLACK	176143-2
色 (COLOR)	項番 (P/N)

				AMP Kawasaki, Japan		AMP AMP (JAPAN), LTD. Tokyo, Japan			
				WIRE RANGE		INSULATION DIA		NAME	
				mm (AWG)		mm		.187 SERIES SEALED CONNECTOR 2Pos. CAP HOUSING ASSY	
B	変更 (REVISED)	FJ00-1278-89	TS	KB	21JUL 91	MATERIAL	PBT	COLOR	表参照 (SEE TABLE)
A	変更 (REVISED)	J-1668	TK	MT	10/21 91	DR.	G. Kinoshita	DE.	G. Kinoshita
O	作成 (RELEASED)	J-483	YK	KO	11/12 91	CHK	K. Oda	APP.	S. Kubota
LTR	REVISION RECORD	DR	CHK	DATE					
				GENERAL TOLERANCE		SIZE		LOC NUMBER	
				0\times10 : ±0.2		C		J	
				10\times30 : ±0.25		SCALE		REV.	
				30\times100 : ±0.3		2-1		B	
				ANGLES : ±3°		SHEET		1 OF 1	

CUSTOMER DRAWING

X-ON Electronics

Largest Supplier of Electrical and Electronic Components

Click to view similar products for [Automotive Connectors](#) category:

Click to view products by [TE Connectivity](#) manufacturer:

Other Similar products are found below :

[003-018-000](#) [60403001](#) [60993906-B](#) [M902-2131](#) [M902-2161](#) [72.330.1035.1](#) [73.353.4028.0](#) [F119300-B](#) [F166900](#) [F258300-B](#) [F358300-B](#)
[F407400](#) [F444110](#) [F487000](#) [F509500B-B](#) [827153-1](#) [8N1515-32-24P](#) [9-1326729-8](#) [925474-1](#) [928905-1](#) [964562-4](#) [968782-1](#) [GT17SA-8DS-](#)
[HU](#) [98891-1012](#) [98947-1016](#) [12004147](#) [12004475-L](#) [12010290](#) [12010309-B](#) [12015454](#) [12020219-B](#) [12020308](#) [12041318-B](#) [12052225-L](#)
[12052466](#) [12059125](#) [12064869](#) [12004327-B](#) [12010503-B](#) [12015308](#) [12015384](#) [12015909](#) [1-21030-1](#) [12041254](#) [12041318](#) [12047946-B](#)
[12047957](#) [12047957-L](#) [12059473](#) [12066261](#)