

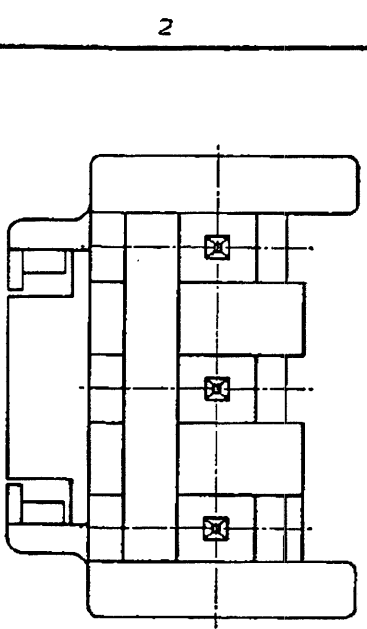
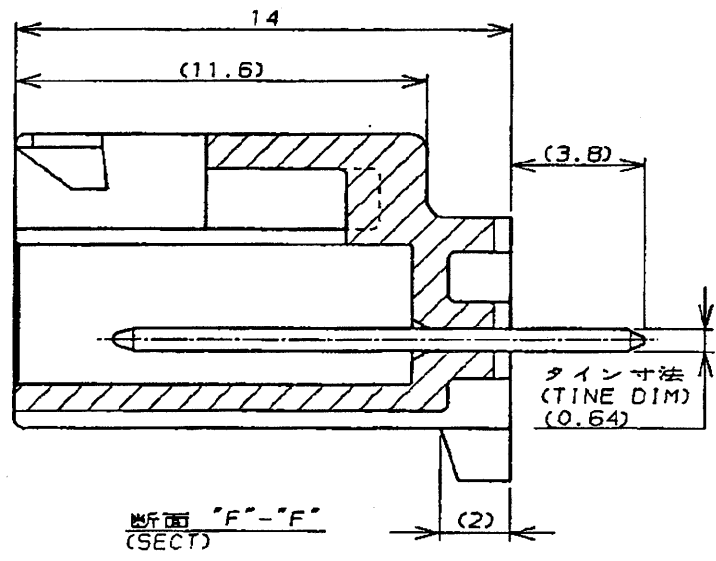
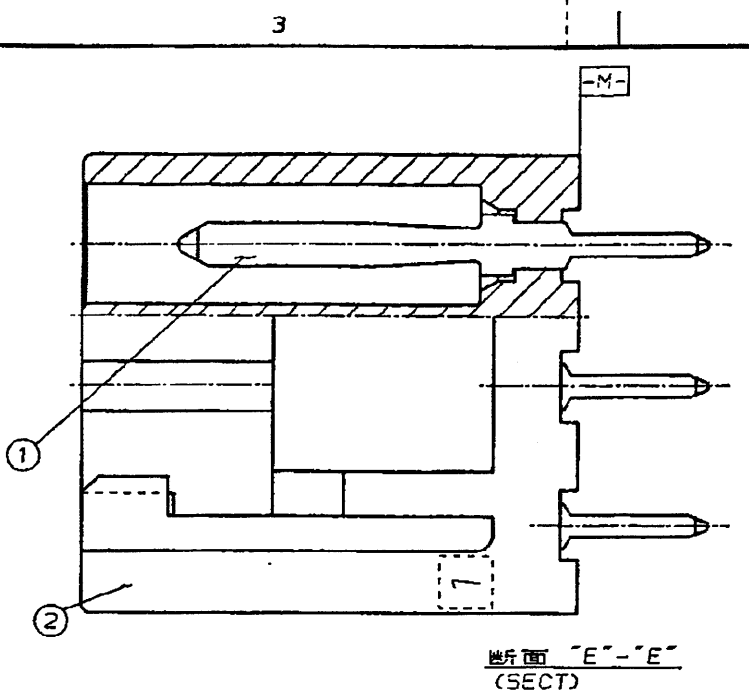
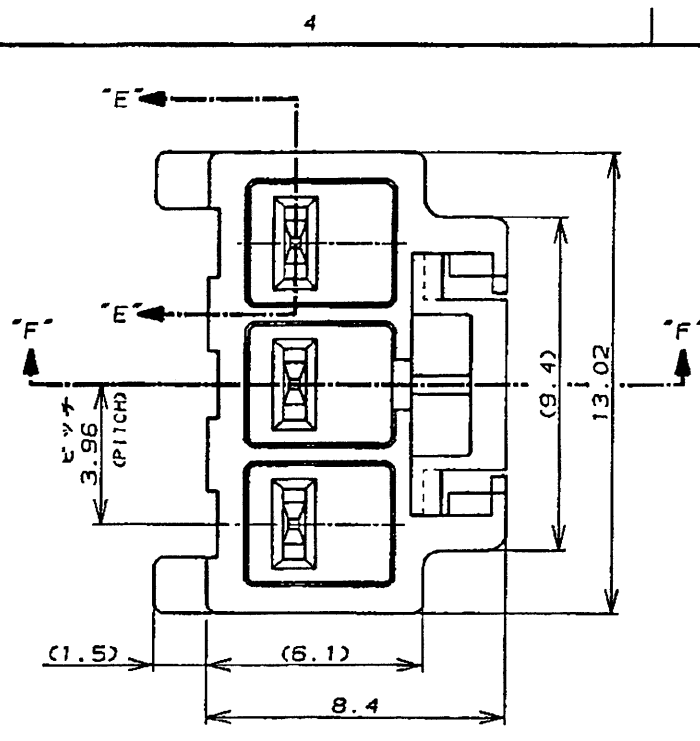
NUMBER C-176976

3.0mm (3rd ANGLE PROJECTION)

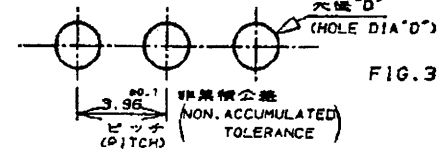
METRIC

※ DIM. & DIMENSIONS IN MM. DO NOT SCALE PRINT

PRINT DIST



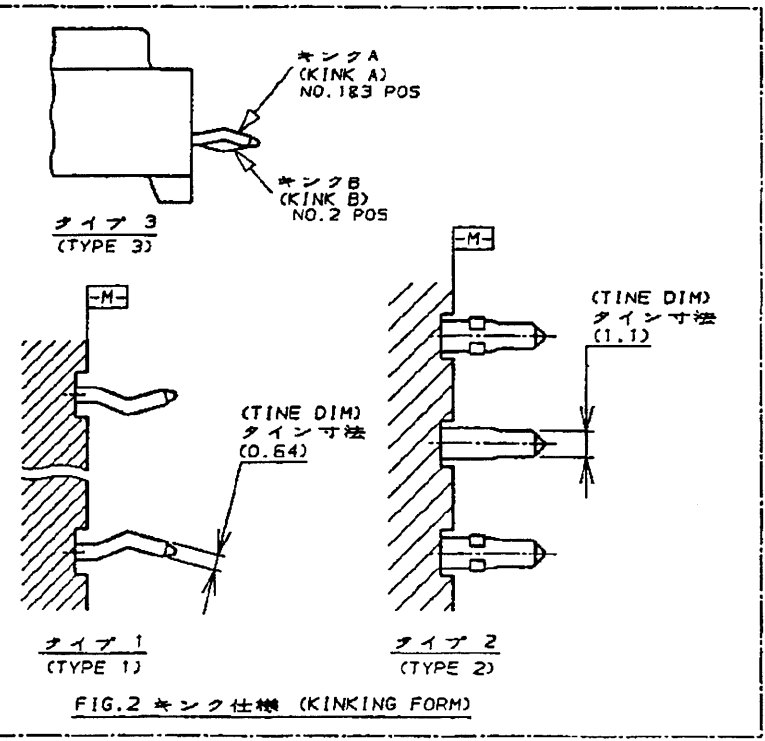
- 注:
1. 通用製品規格 108-5302
 2. キング加工は FIG.2 参照
 - △ 取付基板寸法



4. 通用基板厚 1.6t
- △ 3極ハウジングの回路NO.2のコンタクト1本抜き仕様
6. 嵌合相手側製品型番
 - ・ 3.96mmピッチ3極プラグ・ハウジング (176272-L)
 - ・ 7.92mmピッチ2極プラグ・ハウジング (178125-L)
 - ・ リセ・コンタクト (175152-L (AWG#20-#16) 175151-L (AWG#26-#22))

表1 TABLE1

NO.	名称 (NAME)	材料 (MATERIAL)
①	タブ (TAB)	黄銅 錫めっき (BRASS TIN PLATED)
②	ヘッダーハウジング (HEADER HOUSING)	6/6ナイロンガラス強化(94V-0) (6/6 NYLON GLASS FILLED) トラッキング・インデックス (CT) 175<TK>250



- NOTES,
1. PRODUCT SPEC : 108-5302
 2. KINKING FORM : SEE FIG.2
 - △ P.C.B LAYOUT : SEE FIG.3
 4. APPLICABLE P.C.B. THK : 1.6
 - △ CIRCUIT NO.2 IS VACANT OF 3Pos HOUSING
 5. MATING CONN. P/N.
 - ・ 3.96mmPITCH 3Pos PLUG HSG (176272-L)
 - ・ 7.92mmPITCH 2Pos PLUG HSG (178125-L)
 - ・ RECE CONTACT 175152-L (AWG#20-#16) 175151-L (AWG#26-#22)

パンチ加工穴 (PUNCHED HOLE)	ドリル加工穴 (DRILLED HOLE)	タイプ (TYPE)	板厚 (THK)	幅 (WIDTH)	色 (COLOR)	ピッチ (PITCH)	位置 (POS)	部品番号 (P/N)
1.50±0.05	1.65±0.05	タイプ2 (TYPE 2)	0.64	1.10	黒 (BLACK)	7.92mm	2極	6-176976-9
0.95±0.05	1.10±0.05	タイプ1 (TYPE 1)	0.64	0.64	黒 (BLACK)	7.92mm	2極	6- -6
0.95±0.05	1.10±0.05	タイプ3 (TYPE 3)	0.64	0.64	黒 (BLACK)	3.96mm	3極	6- -4
					青 (BLUE)	7.92mm	2極	6- -2
					黄 (YELLOW)	7.92mm	2極	6- -1
					赤 (RED)	7.92mm	2極	5- -9
					黒 (BLACK)	3.96mm	3極	5- -6
					青 (BLUE)	3.96mm	3極	5- -4
					黄 (YELLOW)	3.96mm	3極	5- -2
					赤 (RED)	3.96mm	3極	5- -1
					黒 (BLACK)	7.92mm	2極	3- -9
					青 (BLUE)	7.92mm	2極	3- -6
					黄 (YELLOW)	7.92mm	2極	3- -4
					赤 (RED)	7.92mm	2極	3- -2
					黒 (BLACK)	3.96mm	3極	3- -1
					青 (BLUE)	3.96mm	3極	-9
					黄 (YELLOW)	3.96mm	3極	-6
					赤 (RED)	3.96mm	3極	-4
					黒 (BLACK)	3.96mm	3極	-2
					青 (BLUE)	3.96mm	3極	-1
					黄 (YELLOW)	3.96mm	3極	176976-1
					赤 (RED)	3.96mm	3極	-2
					黒 (BLACK)	3.96mm	3極	-1

組立電線断面積 (WIRE RANGE)	被覆外径 (INSULATION DIA.)	名称 (NAME)	一般公差 (GENERAL TOLERANCE)	サイズ (SIZE)	LOC	番号 (No.)
mm ² (AWG -)	mmφ	アンパ ユニバーサル パワーコネクタ 3極タブヘッダーアッセンブリ (Vタイプ)	10以下 ±0.2 10以上 30以下 ±0.25 30以上 100以下 ±0.3 角 度 ±3°	A3	J	C-176976
材料 (MATERIAL)	仕上 (FINISH)	AMP UNIVERSAL POWER CONN. 3POS TAB HEADER ASS'Y (V-TYPE)				
表1参照 (SEE TABLE1)	表1参照 (SEE TABLE1)					
DR. 7/31 '90 M. SHINDO	DE. 7/31 '90 M. SHINDO					
CHK. 7/31 '90 Y. FUJITA	APP. 8/1 '90 N. ONOUE					
LTR 変更 (REVISION RECORD)	DR CHK DATE					

X-ON Electronics

Largest Supplier of Electrical and Electronic Components

Click to view similar products for [Power to the Board](#) category:

Click to view products by [TE Connectivity](#) manufacturer:

Other Similar products are found below :

[6450171-4](#) [6450552-7](#) [6600323-8](#) [6643429-1](#) [6646040-2](#) [6651939-1](#) [6766604-1](#) [120959-1](#) [1393557-2](#) [1393532-2](#) [1393532-3](#) [1393532-4](#)
[1393557-1](#) [1600812-5](#) [1-6450861-2](#) [1744132-7](#) [1761122-1](#) [1766250-1](#) [1892109-1](#) [2-6450860-5](#) [2-6450870-0](#) [1-6450161-4](#) [1-6450850-6](#) [1-](#)
[6450869-6](#) [1645526-2](#) [1-6600130-0](#) [2005243-2](#) [377-0020-11130](#) [TE34-12-16P-F0](#) [51700-10201602AALF](#) [5-6450830-6](#) [5646956-4](#) [377-](#)
[0080-11131A](#) [4-6450830-9](#) [4-6600333-3](#) [10125416-4050LF](#) [10130248-005LF](#) [6600320-3](#) [3-6450860-5](#) [1888123-2](#) [6450166-1](#) [6643978-1](#)
[6766605-1](#) [701-15-02109](#) [N11444](#) [6651938-1](#) [6450810-7](#) [46437-1112](#) [1-1589677-8](#) [5646956-5](#)