

NUMBER C-176976

3.0mm (3rd ANGLE PROJECTION)

METRIC

PRINT DIST

ALL DIMENSIONS IN MM. DO NOT SCALE PRINT

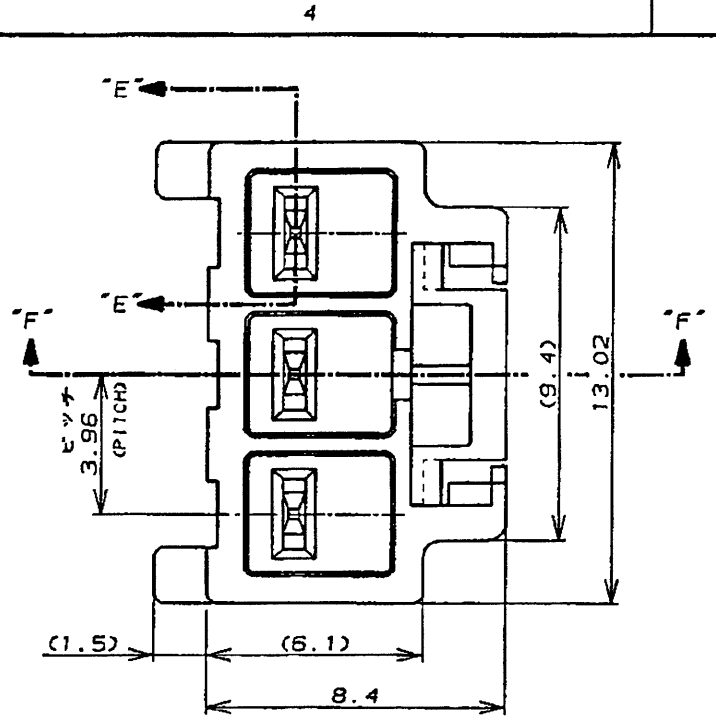
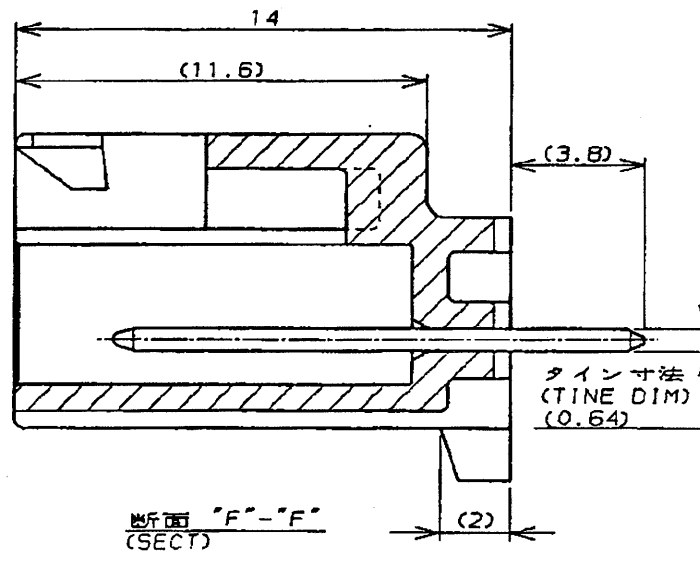
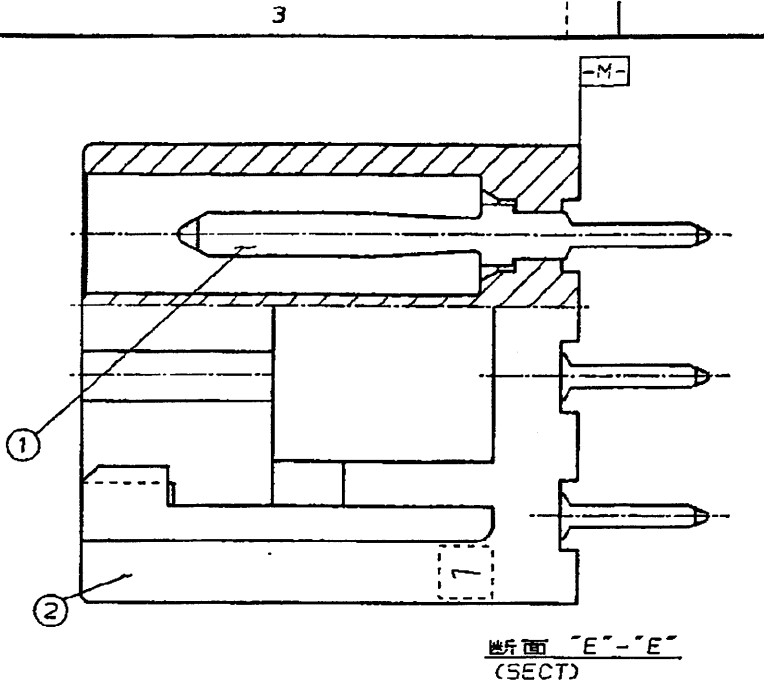
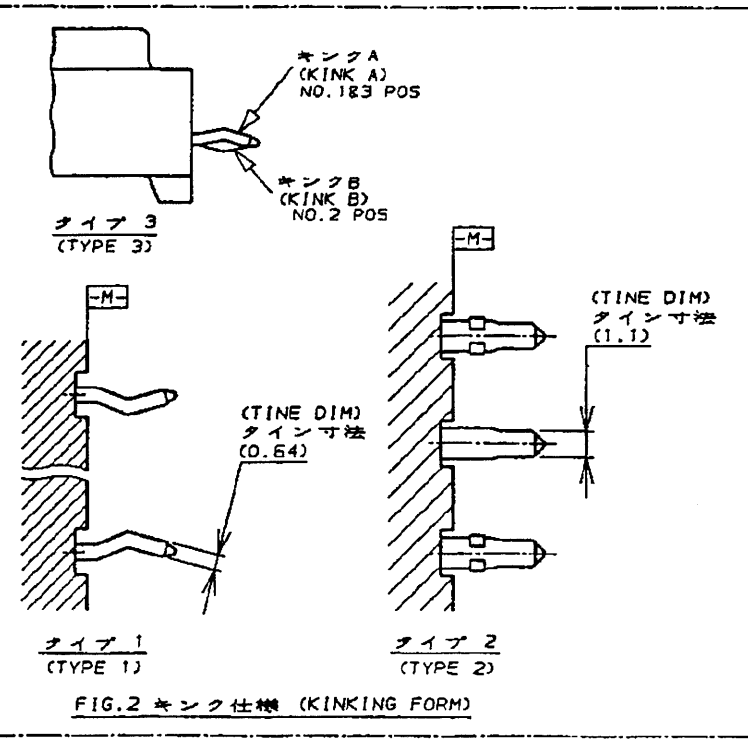
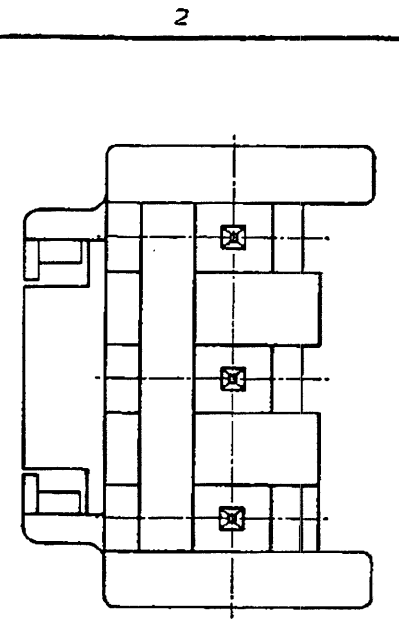


表1 TABLE 1

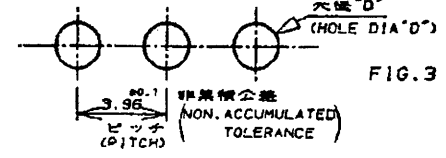
NO.	名称 (NAME)	材料 (MATERIAL)
①	タブ (TAB)	黄銅 錫めっき (BRASS TIN PLATED)
②	ヘッダーハウジング (HEADER HOUSING)	6/6ナイロンガラス強化(94V-0) (6/6 NYLON GLASS FILLED) トラッキング・インデックス (CT) 175<TK>250



- NOTES,
1. PRODUCT SPEC : 108-5302
  2. KINKING FORM : SEE FIG.2
  3. P.C.B LAYOUT : SEE FIG.3
  4. APPLICABLE P.C.B. THK : 1.6
  5. CIRCUIT NO.2 IS VACANT OF 3Pos HOUSING
  6. MATING CONN. P/N.
    - 3.95mmPITCH 3Pos PLUG HSG (176272-L)
    - 7.92mmPITCH 2Pos PLUG HSG (178125-L)
    - RECE CONTACT 175152-L(AWG#20-#16) 175151-L(AWG#26-#22)



- 注:
1. 通用製品規格 108-5302
  2. キング加工は FIG.2 参照
  - △ 取付基板寸法



4. 通用基板厚 1.6t
- △ 3極ハウジングの回路NO.2のコンタクト1本抜き仕様
6. 嵌合相手側製品型番
  - 3.95mmピッチ3極プラグ・ハウジング (176272-L)
  - 7.92mmピッチ2極プラグ・ハウジング (178125-L)
  - リセ・コンタクト (175152-L(AWG#20-#16) 175151-L(AWG#26-#22))

パンチ加工穴 (PUNCHED HOLE)	ドリル加工穴 (DRILLED HOLE)	タイプ (TYPE)	板厚 (THK)	幅 (WIDTH)	色 (COLOR)	ピッチ (PITCH)	位置 (POS)	P/N
1.50±0.05	1.65±0.05	タイプ2 (TYPE 2)	0.64	1.10	黒 (BLACK)	7.92mm	2極	6-176976-9
0.95±0.05	1.10±0.05	タイプ1 (TYPE 1)	0.64	0.64	黒 (BLACK)	7.92mm	2極	6- -6
0.95±0.05	1.10±0.05	タイプ3 (TYPE 3)	0.64	0.64	黒 (BLACK)	3.95mm	3極	6- -4
					青 (BLUE)	7.92mm	2極	6- -2
					黄 (YELLOW)	7.92mm	2極	6- -1
					赤 (RED)	7.92mm	2極	5- -9
					黒 (BLACK)	3.95mm	3極	5- -6
					青 (BLUE)	3.95mm	3極	5- -4
					黄 (YELLOW)	3.95mm	3極	5- -2
					赤 (RED)	3.95mm	3極	5- -1
					自然色 (NATURAL)			3- -9
					黒 (BLACK)	7.92mm	2極	3- -6
					青 (BLUE)	7.92mm	2極	3- -4
					黄 (YELLOW)	7.92mm	2極	3- -2
					赤 (RED)	7.92mm	2極	3- -1
					自然色 (NATURAL)			-9
					黒 (BLACK)	3.95mm	3極	-6
					青 (BLUE)	3.95mm	3極	-4
					黄 (YELLOW)	3.95mm	3極	-2
					赤 (RED)	3.95mm	3極	-1
					自然色 (NATURAL)			176976-1
								P/N

組合電線断面積 (WIRE RANGE)		被覆外径 (INSULATION DIA.)		名称 (NAME)		AMP UNIVERSAL POWER CONN. 3POS TAB HEADER ASS'Y (V-TYPE)	
mm <sup>2</sup> (AWG - )		mmφ		アンパ ユニバーサル パワーコネクタ 3極タブヘッダーアセンブリ (Vタイプ)		AMP UNIVERSAL POWER CONN. 3POS TAB HEADER ASS'Y (V-TYPE)	
材料 (MATERIAL)		仕上 (FINISH)		一般公差 (GENERAL TOLERANCE)		SIZE	LOC
表1参照 (SEE TABLE 1)		表1参照 (SEE TABLE 1)		10以下 ±0.2		A3	J
DR. 7/31 '90 M. SHINDO		DE. 7/31 '90 M. SHINDO		10未満 30以下 ±0.25		C-176976	
LTR 変更 (REVISION RECORD)		DR. CHK DATE		30未満 100以下 ±0.3		REV. D1 SHEET 1 OF 1	
CHK. 7/31 '90 Y. FUJITA		APP. 8/1 '90 N. ONOUE		角 度 ±3°			

## X-ON Electronics

Largest Supplier of Electrical and Electronic Components

*Click to view similar products for [Headers & Wire Housings](#) category:*

*Click to view products by [TE Connectivity](#) manufacturer:*

Other Similar products are found below :

[892-18-020-10-001101](#) [58102-G61-06LF](#) [582553-1](#) [0009485154](#) [009176003701906](#) [0050291907](#) [LY20-4P-DT1-P1E-BR](#) [02.125.8002.8](#)  
[609-3404](#) [61062-3](#) [61082-181009](#) [622-3653LF](#) [63453-116](#) [636-1030](#) [636-1427](#) [636-3427](#) [636-4007](#) [641938-9](#) [641991-4](#) [644827-2](#) [65817-010LF](#) [65817-015LF](#) [65863-015LF](#) [66207-023LF](#) [67095-007LF](#) [67601157](#) [68645-018](#) [68648-049](#) [70.362.1628.0](#) [70-4210](#) [70-4226B](#) [70-4853B](#) [707-5020](#) [707-5028](#) [71.350.2428.0](#) [71918-208LF](#) [71961-016LF](#) [733-134](#) [733-162](#) [754199-000](#) [760-3052](#) [787-8014-00](#) [79531-3000](#)  
[FCN-360C032-B](#) [FCN-367T-T012/H](#) [FCN-723D010/2](#) [80.063.4001.1](#) [800-90-001-10-001000](#) [800-90-010-10-002000](#) [801-43-002-10-013000](#)