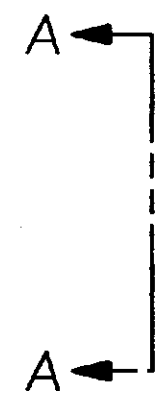
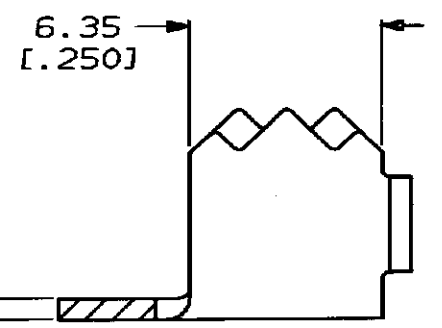
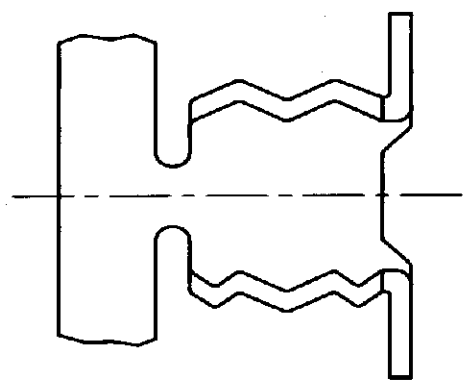


4
DRAWING MADE IN THIRD ANGLE PROJECTION
THIS DRAWING IS UNPUBLISHED. RELEASED FOR PUBLICATION .19
© COPYRIGHT 19 BY AMP INCORPORATED. ALL INTERNATIONAL RIGHTS RESERVED.

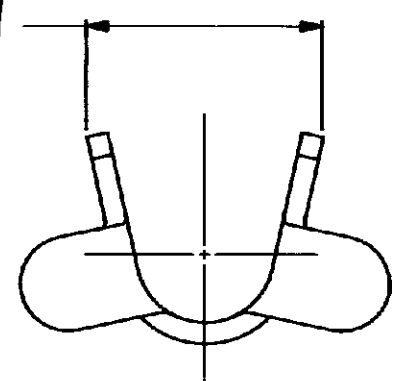
LOC	DIST	P	F	ZONE	LTR	DESCRIPTION	DATE	APPD
AF	50				G	REV & REDRAWN PER AF-6507	1/30/90	DKS

D
C
B
A



1 CONTINUOUS STRIP ON REELS

$\frac{7.87}{7.24} \begin{bmatrix} .310 \\ .285 \end{bmatrix}$



VIEW A-A

METRIC

DO NOT SCALE PRINT. UNLESS SPECIFIED DIMENSIONS IN $\frac{1}{16}$ [INCHES] TOLERANCES ON: 2 PLC DEC ± - 3 PLC DEC ± 0.38 [.015] ANGLES ± -		DR 1/30/90 DK SCHUM	AMP INCORPORATED Harrisburg, Pa. 17105	
MATERIAL #3 HARD STEEL	CHK 2/1/90 RS FEHER	APPD 2/2/90 D SCHMCK	NAME STRAIN RELIEF WING TYPE	
FINISH 0.002032 [.000080] MIN TIN PL PER 112-16-3	APPD 2/2/90 TL SHUTTER	PRODUCT SPEC -	SIZE B	CAGE CODE 00779
	APPLICATION SPEC -	WEIGHT -	SCALE 5:1	DRAWING NO 61831
				SHEET 1 OF 1

61831-1
PART NO

CUSTOMER DRAWING

X-ON Electronics

Largest Supplier of Electrical and Electronic Components

Click to view similar products for [D-Sub Tools & Hardware](#) category:

Click to view products by [TE Connectivity](#) manufacturer:

Other Similar products are found below :

[000-01-09-132](#) [000-01-21-132](#) [000-01-31-162](#) [572019-00105-70](#) [000-01-37-162](#) [621-250-113-115](#) [D110550-2](#) [D20418-137](#) [780-518-50SG6-WS](#) [86552009](#) [86553115TLF](#) [86553117TLF](#) [1230032-1](#) [1-5021101-2](#) [15-000050](#) [1589283-4](#) [160-000-005R031](#) [16-000230](#) [160-025-004R031](#) [160-000-137R000](#) [160-020-209R000](#) [160X10909X](#) [164C03939A](#) [177-505-A-2-2](#) [1-966830-8](#) [21018-6](#) [2-1393560-9](#) [JS-1000](#) [L17D204182M3E](#) [L17D53018](#) [300X10779X](#) [160X10189X](#) [160X10419X](#) [162-000-050R000](#) [21018-5](#) [212561-3](#) [248C21550X](#) [CF15P](#) [QLOCKPOST-2](#) [D110277](#) [500-008NF1K-01](#) [500-008NF3R3KS-01](#) [500-017M09FN](#) [500-017M15MHN](#) [500-024M1](#) [500-068M3](#) [5-1393561-5](#) [C115373-0001](#) [C115373-0002](#) [3342-4-KIT](#)