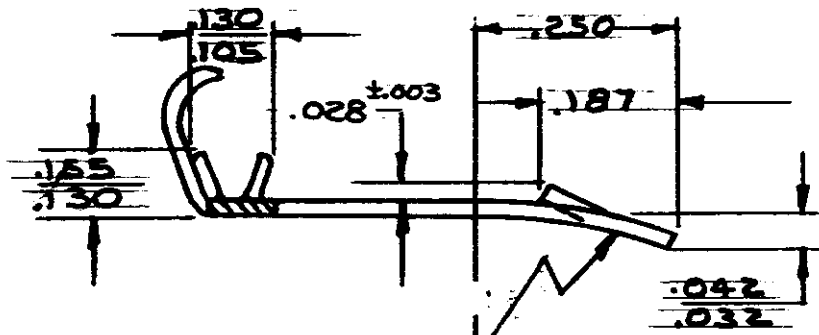
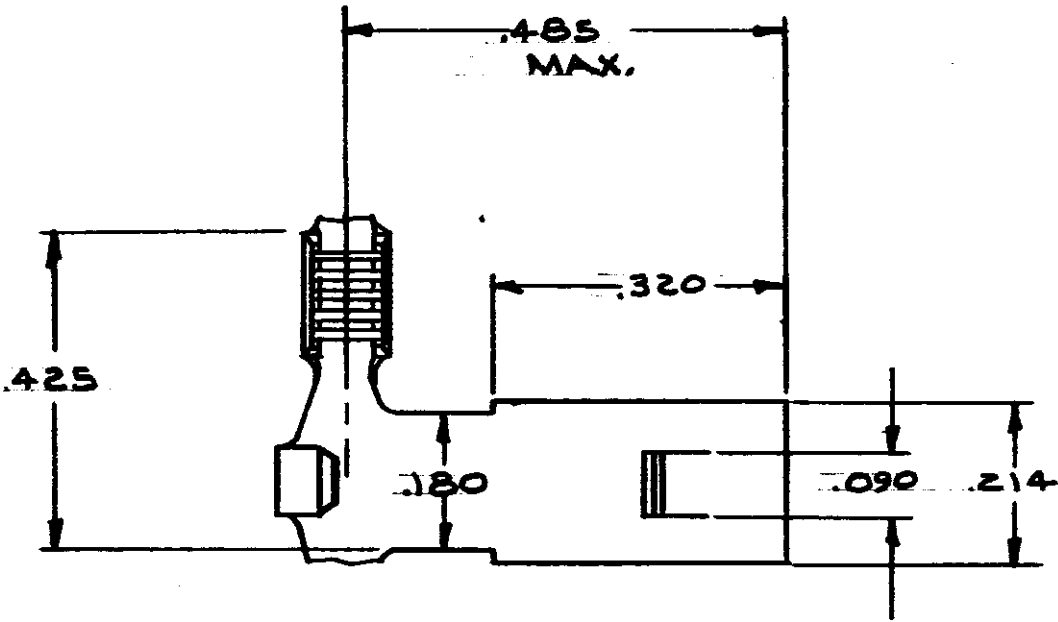


DRAWING MADE IN AMERICAN PROJECTION

NUMBER 62149



PART NUMBER	FINISH
G2149-1	NONE
G2149-2	TIN

1.000 E REF

CONTINUOUS STRIP ON REELS

DIMENSIONS IN INCHES. DO NOT SCALE PRINT.

Unpublished copy not to be used without written permission

RESERVED. ALL RIGHTS RESERVED. COVERED BY PATENTS AND/OR PATENTS PENDING

CUSTOMER COPY REFERENCE ONLY

MATERIAL AND FINISH

O18 PHOS.

BRONZE

NONE



AMP INCORPORATED HARRISBURG, PENNA.

CLASS

WIRE RANGE INSULATION TYPE
100-2400 095-.115

TOLERANCE EXCEPT AS NOTED ± .015 ± 1' 0"

SCALE

LOG NO AF A G2149

REV E

REVISION RECORD ECN DATE

1. N.E. NEFF 1/13
2. CHARLES FERNANDEZ 2-9-73

NAME AMPLIVAR BRUSH CONTACT

X-ON Electronics

Largest Supplier of Electrical and Electronic Components

Click to view similar products for [Terminals](#) category:

Click to view products by [TE Connectivity](#) manufacturer:

Other Similar products are found below :

[HT-13-10](#) [71M-250-32-NB](#) [01-2065-1-0216](#) [00581P0075](#) [M10-10RX](#) [M10BCK](#) [60205-1](#) [604200-1](#) [60598-1-CUT-TAPE](#) [60617-1-C](#) [60873-1](#) [M14-516R/SK](#) [M14-6RSX](#) [M18-10FLX](#) [M18-8FBX](#) [M18-8R/LX](#) [M18BCK](#) [61314-6-C](#) [61-S](#) [61-SN-A](#) [62-NBM-A](#) [63-S](#) [640179-1](#) [640917-2-CUT-TAPE](#) [6501550002](#) [66107-2-C](#) [66107-4-C](#) [696683-1](#) [696834-1](#) [696861-1](#) [696931-1](#) [696999-1](#) [M8-516RK](#) [M86700006](#) [MA250DMFMX-A](#) [701-2007](#) [701-2307](#) [701-7761-03](#) [70F-110-32-PB](#) [718-N-A](#) [71M-187-20-NBL](#) [71M-250-32-NBL](#) [72F-187-20-NBL](#) [72M-250-32-NBL](#) [7310](#) [73F-250-32](#) [73F-250-32-NBL](#) [73F-250-32-NL](#) [F14-10C](#) [F-1M](#)