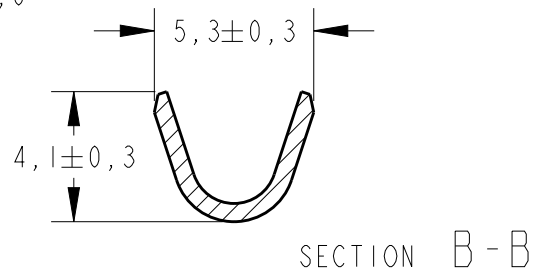
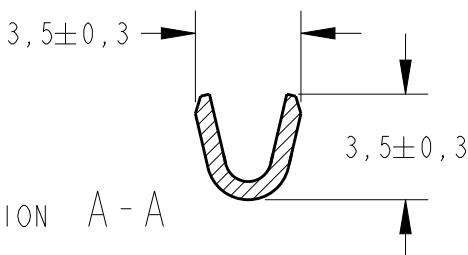
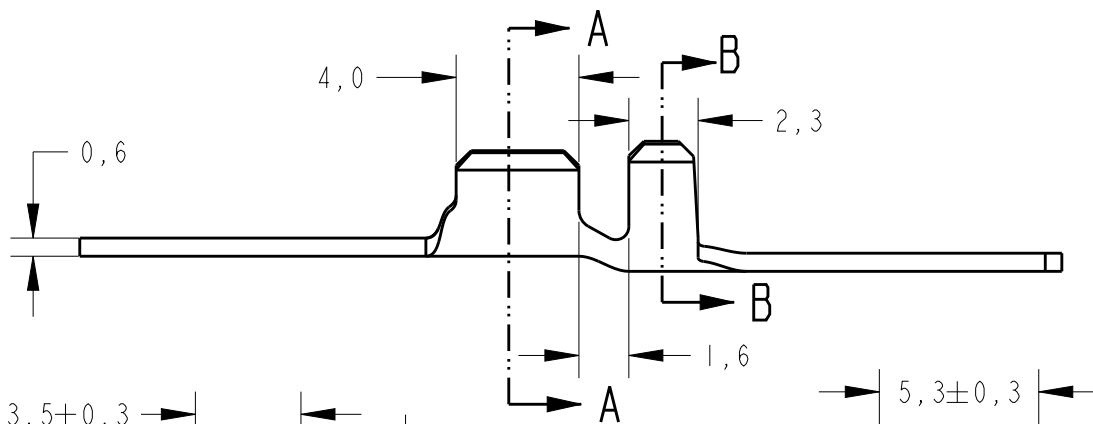
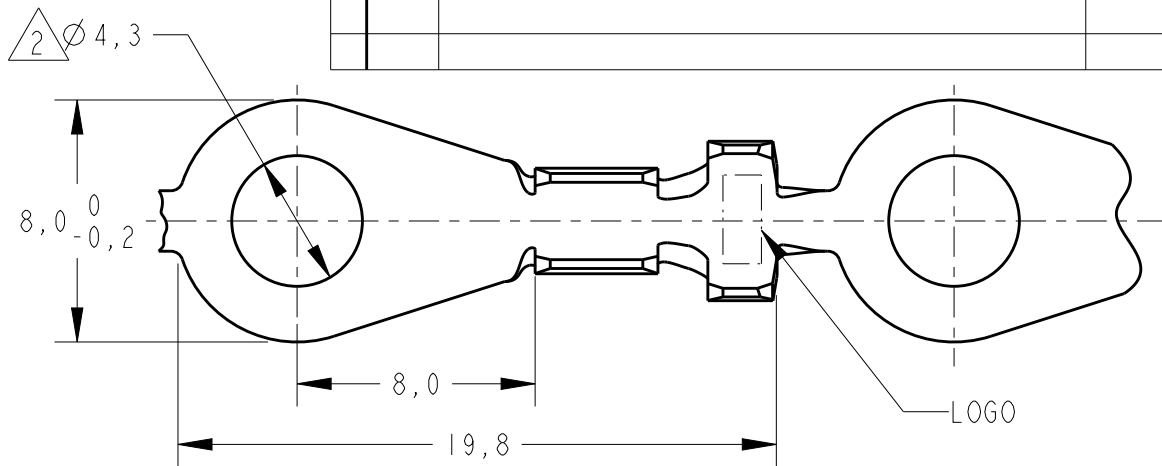


REVISIONS					
P	LTR	DESCRIPTION	DATE	DWN	APVD
	L2	REDRAWN AND REV. BY ECO16-005813	30JUN2016	HC	WLS



1 - REELED WITH PAPER INTERLEAVE

2 -  $\varnothing 4,3$ mm. FOR M4 HOLE.  
 3 - FOR STD CABLE: INS.  
 CRIMPER "F" ( $\varnothing 1,78-3,06$ mm.)  
 FOR THIN WALL CABLE INS.  
 CRIMPER "OV" ( $\varnothing 1,3-1,6$ mm)

**OBSOLETE**

TIN-PLATED	BRASS	626028-4	1
—	PH. BRONZE	626028-3	
TIN-PLATED	BRASS	626028-2	
—	BRASS	626028-1	
FINISH	MATERIAL	PART NUMBER	

WIRE RANGE 0,5-1,5mm<sup>2</sup>

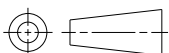
INSUL. RANGE  $\varnothing 1,8-3,0$ mm

DIMENSIONS:

mm

TOLERANCES UNLESS OTHERWISE SPECIFIED:

0 PLC	±-
1 PLC	±0,4
2 PLC	±-
3 PLC	±-
4 PLC	±-
ANGLES	±-



DWN 30JUN2016

H.C. CANTERI

CHK 30JUN2016

W.L. STEFANI

APVD -

PRODUCT SPEC

APPLICATION SPEC

WEIGHT -

MATERIAL

SEE TABLE

FINISH

SEE TABLE



TE Connectivity

NAME RING TONGUE

SIZE

CAGE CODE

DRAWING NO

RESTRICTED TO

A4

-

C-626028

-

CUSTOMER DRAWING

SCALE

4:1

SHEET

1

OF

1

REV

L2

20

RELEASED FOR PUBLICATION

ALL RIGHTS RESERVED.

BY -

COPYRIGHT 20

©

## X-ON Electronics

Largest Supplier of Electrical and Electronic Components

*Click to view similar products for [Terminals](#) category:*

*Click to view products by [TE Connectivity](#) manufacturer:*

Other Similar products are found below :

[00-054007-01074-6](#) [00-054007-70206-1](#) [00-054007-70210-8](#) [00-054007-70217-7](#) [00-054007-70226-9](#) [00-054007-70228-3](#) [00-054007-70248-1](#) [00-054007-70256-6](#) [00-054007-70301-3](#) [00-054007-70316-7](#) [0-0320562-0](#) [00-054007-49560-4](#) [00-054007-70209-2](#) [00-054007-70225-2](#) [00-054007-70227-6](#) [00-054007-70231-3](#) [00-054007-70241-2](#) [00-054007-70242-9](#) [00-054007-70244-3](#) [00-054007-70246-7](#) [00-054007-70263-4](#) [00-054007-70288-7](#) [00-054007-70290-0](#) [00-054007-70300-6](#) [00-054007-70304-4](#) [01-2065-1-0216](#) [01-2900-1-04412](#) [00581P0075](#) [600TS-10](#) [60205-1](#) [604200-1](#) [605601-1](#) [60598-1-CUT-TAPE](#) [61314-6-C](#) [61810-3](#) [61-S](#) [61-SN](#) [626-0194](#) [62-NBM-A](#) [62-SN](#) [62-SP](#) [63-S](#) [640179-1](#) [M55155/059I03](#) [M55155/079C01](#) [M55155/099H02](#) [M55155/109H01](#) [M55155/109H02](#) [M55155/12XH05](#) [M55155/16XH02](#)