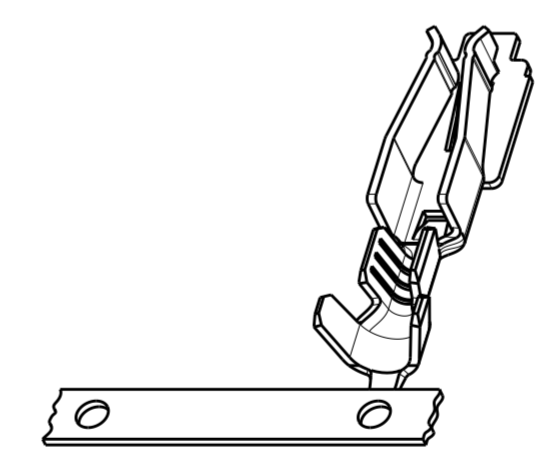
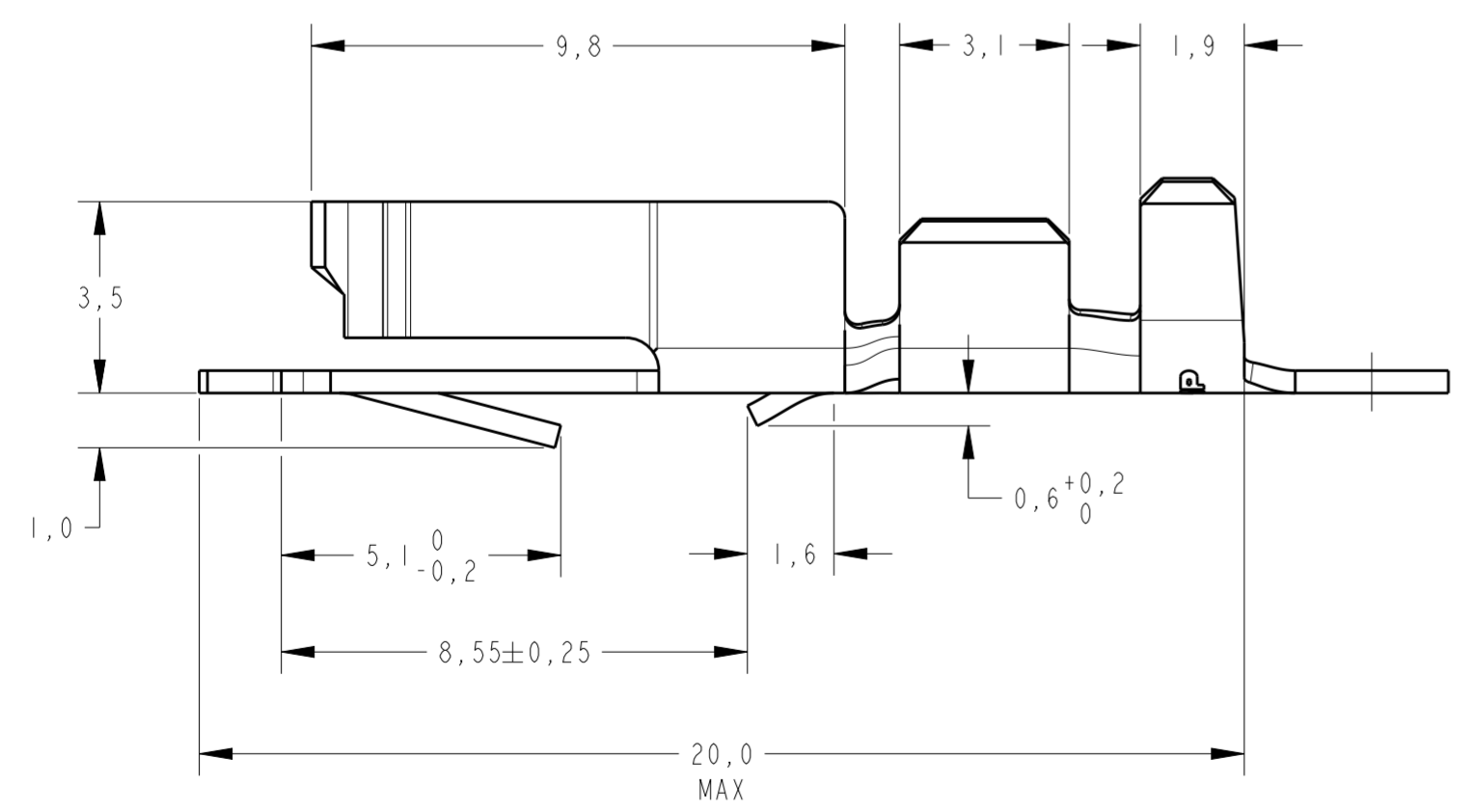
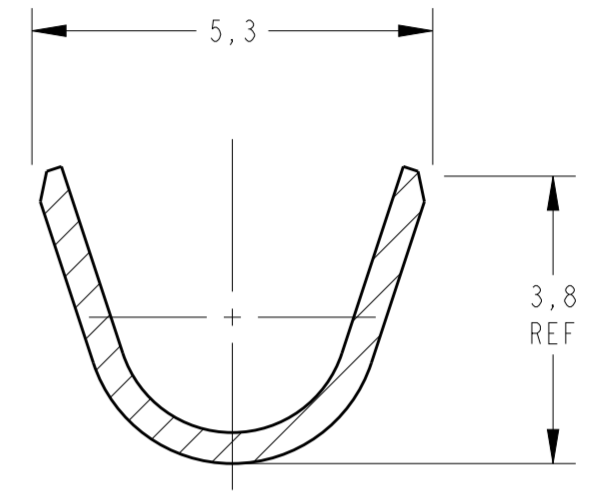
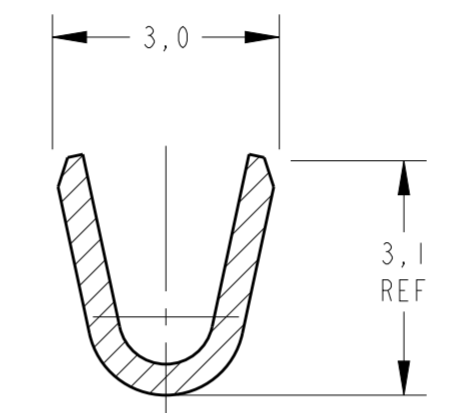
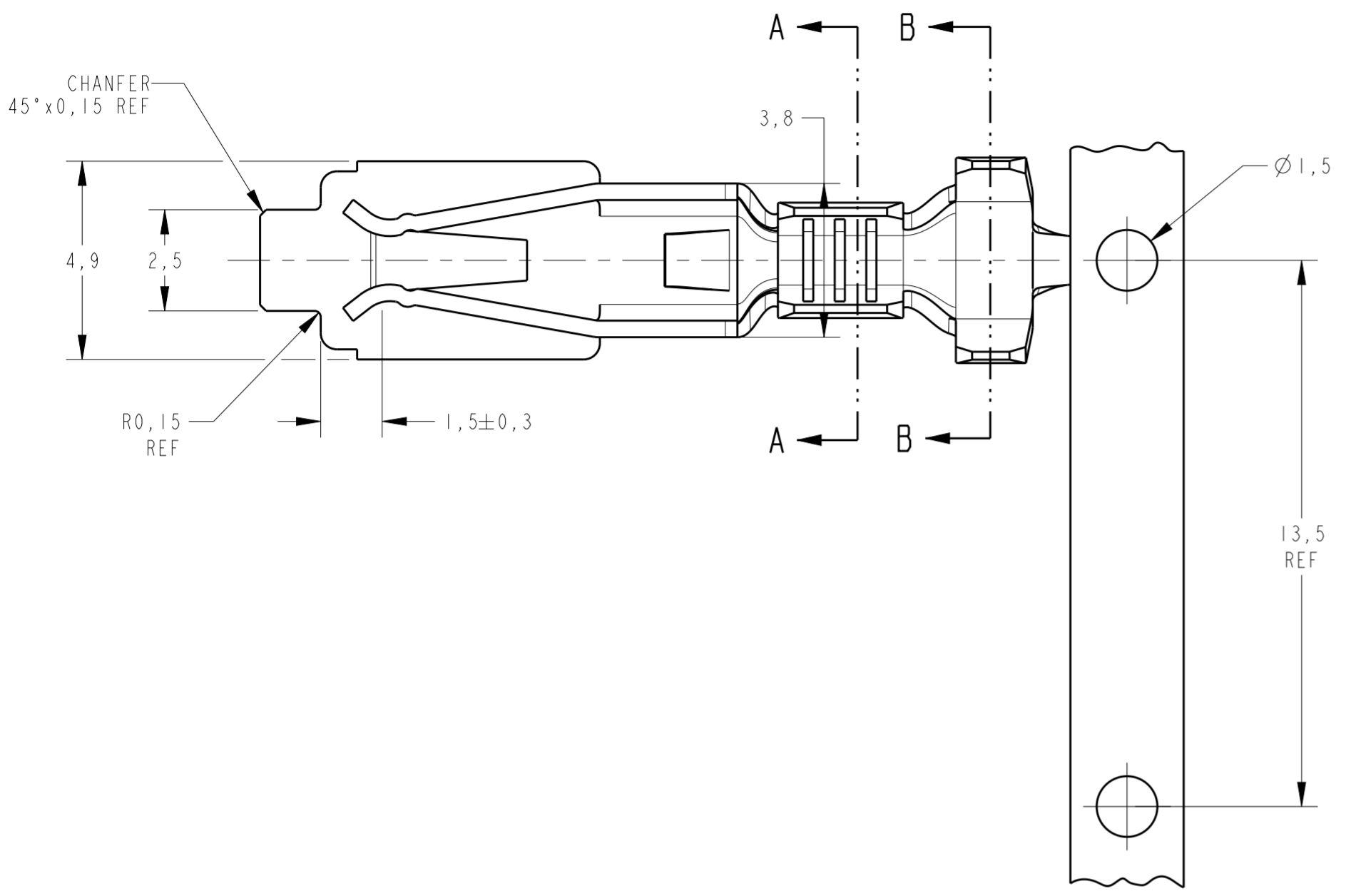


THIS DRAWING IS UNPUBLISHED. RELEASED FOR PUBLICATION 20
 © COPYRIGHT 20 BY - ALL RIGHTS RESERVED.

creo
 C reo Parametric 3.0
 DO NOT REVISE
 EXCEPT BY CAD

REVISIONS					
P	LTR	DESCRIPTION	DATE	DWN	APVD
	HI	REDRAW BY CAD ECO-16-017493	16DEC2016	NCL	GOJ



INSUL RANGE: Ø1,9-2,7mm
 WIRE RANGE: 0,5-1,5mm²

FINISH	MATERIAL	PART NUMBER
ESTANHADO/TIN PLATED	PHOSP. BRONZE	626277-4
-	PHOSP. BRONZE	626277-3
ESTANHADO/TIN PLATED	LATÃO/BRASS	626277-2
-	LATÃO/BRASS	626277-1

THIS DRAWING IS A CONTROLLED DOCUMENT.

DIMENSIONS: mm	TOLERANCES UNLESS OTHERWISE SPECIFIED: 0 PLC ± 1 PLC ±0,2 2 PLC ±0,1 3 PLC ± 4 PLC ± ANGLES ±° FINISH	DWN NCLAPRESA 18NOV2016 CHK FFORTUNATO 18NOV2016 APVD GO JUNIOR 18NOV2016	TE Connectivity	
MATERIAL SEE TABLE	SEE TABLE	PRODUCT SPEC -	NAME LAMP SOCKET CONTACT	
		APPLICATION SPEC -	SIZE A2	CAGE CODE -
		WEIGHT -	DRAWING NO G-626277	RESTRICTED TO -
		CUSTOMER DRAWING	SCALE 4:1	SHEET OF REV HI

X-ON Electronics

Largest Supplier of Electrical and Electronic Components

Click to view similar products for [Terminals](#) category:

Click to view products by [TE Connectivity](#) manufacturer:

Other Similar products are found below :

[HT-13-10](#) [71M-250-32-NB](#) [01-2065-1-0216](#) [00581P0075](#) [M10-10RX](#) [M10BCK](#) [60205-1](#) [604200-1](#) [60598-1-CUT-TAPE](#) [60617-1-C](#) [60873-1](#) [M14-516R/SK](#) [M14-6RSX](#) [M18-10FLX](#) [M18-8FBX](#) [M18-8R/LX](#) [M18BCK](#) [61314-6-C](#) [61-S](#) [61-SN-A](#) [62149-1](#) [62-NBM-A](#) [63-S](#) [640179-1](#) [640917-2-CUT-TAPE](#) [6501550002](#) [66107-2-C](#) [66107-4-C](#) [696683-1](#) [696834-1](#) [696861-1](#) [696931-1](#) [696999-1](#) [M8-516RK](#) [M86700006](#) [MA250DMFMX-A](#) [701-2007](#) [701-2307](#) [701-7761-03](#) [70F-110-32-PB](#) [718-N-A](#) [71M-187-20-NBL](#) [71M-250-32-NBL](#) [72F-187-20-NBL](#) [72M-250-32-NBL](#) [7310](#) [73F-250-32](#) [73F-250-32-NBL](#) [73F-250-32-NL](#) [F-1M](#)