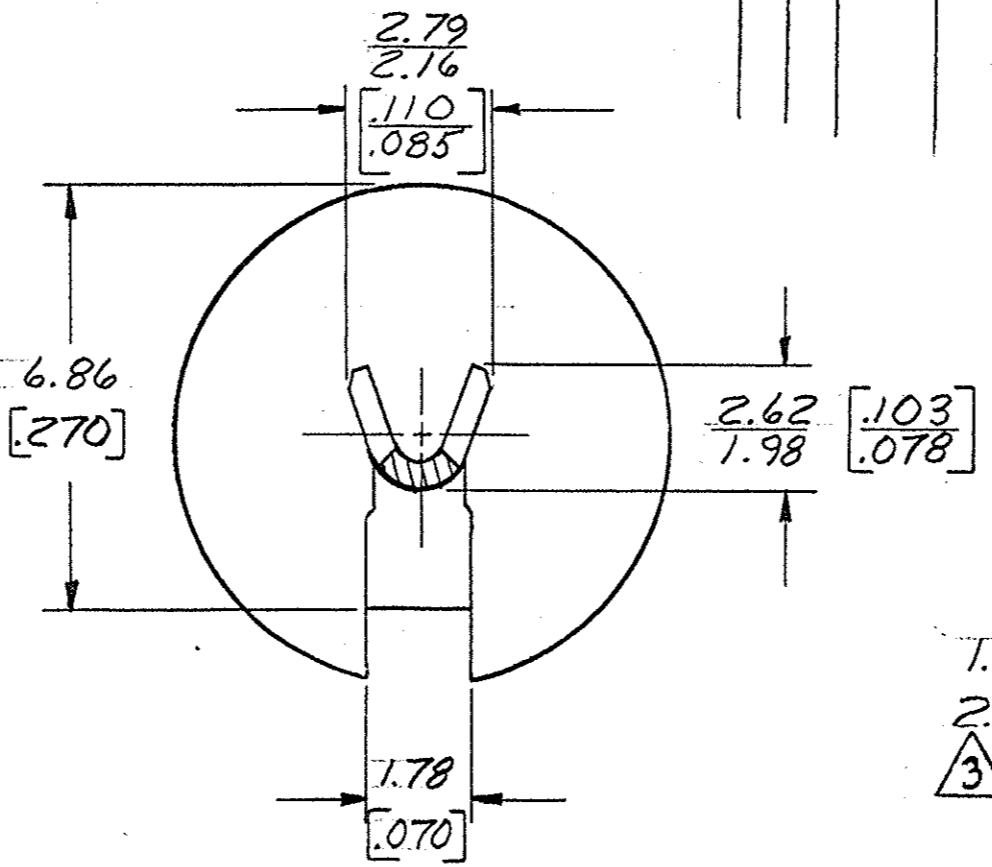
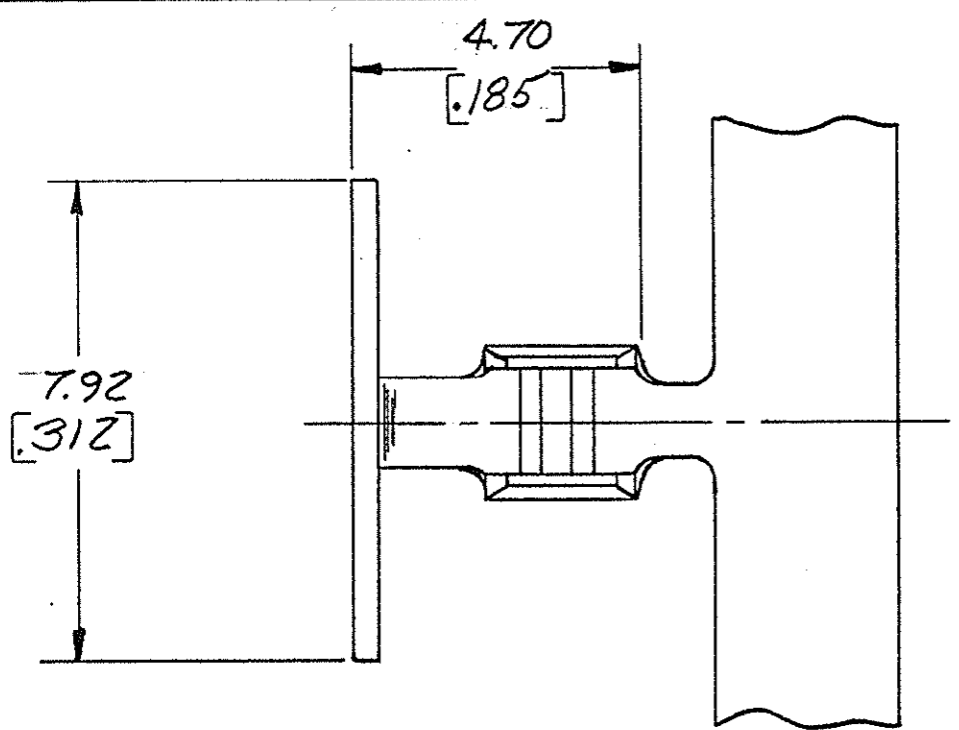
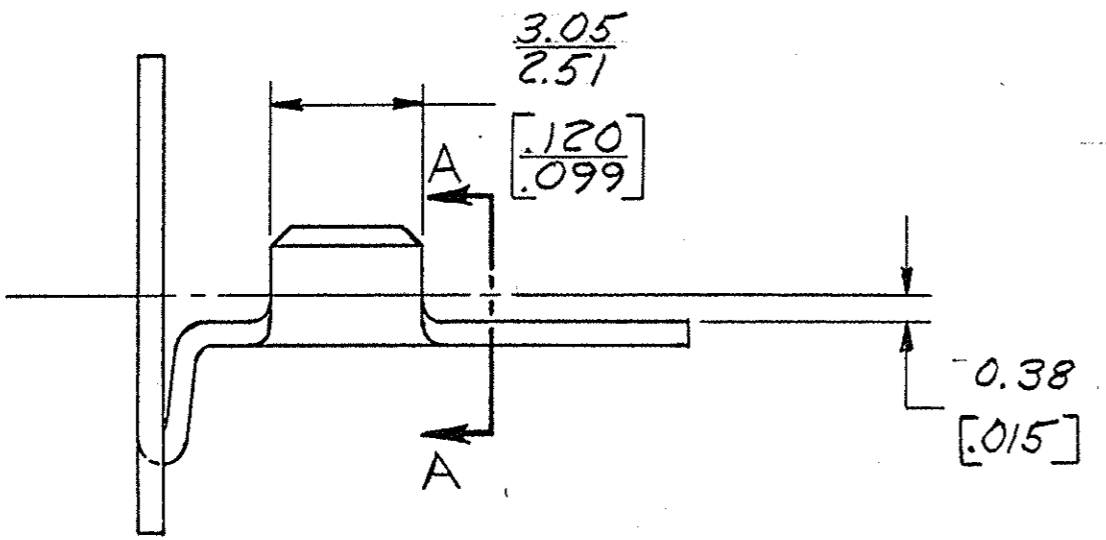


© COPYRIGHT 1980 BY AMP INCORPORATED, HARRISBURG, PA.  
 ALL INTERNATIONAL RIGHTS RESERVED. AMP INCORPORATED PRODUCTS  
 COVERED BY U. S. AND FOREIGN PATENTS AND/OR PATENTS PENDING.

		2		1		LOC AF	DIST 50
REVISIONS							
REV	ZONE	LTR	DESCRIPTION	DATE	APPROVED		
1	A1	A	ADDED - 2 PER ECR-06-010726	4-5-06	MSF/RAL		



SECT A-A



- 1. DIMS. IN BRACKETS ARE IN INCHES
- 2. CONTINUOUS STRIP ON REELS.
- 3. PRELIMINARY - NOT FOR PRODUCTION.

PRE-TIN	0.2-0.6 mm <sup>2</sup> [#24 - #20]	63020-2/3
NONE	0.2-0.6 mm <sup>2</sup> [#24 - #20]	63020-1
FINISH	WIRE RANGE	PART NO

**METRIC**

UNLESS OTHERWISE SPECIFIED DIMENSIONS ARE IN INCHES - MM TOLERANCES ON: DECIMALS ±0.38 [015] ANGLES ±	CONTRACT NO
	DRG <i>S. Schaffhauser</i> 4/27/80
MATERIAL 0.41 [016] BRASS	CHK <i>G. Yetter</i> 7/7/80
	APPD <i>D. Schwenk</i> 7-7-80
FINISH SEE TABLE	APPD <i>Jon Fortuna</i> 7-8-80
	DSGN APPD
	OTHER APPD

<b>AMP</b>   AMP INCORPORATED Harrisburg, Pa.	
NAME <b>BRUSH CONTACT</b>	
SIZE <b>B</b>	CODE IDENT NO <b>00779</b>
DRAWING NO <b>63020</b>	
SCALE	SHEET

## X-ON Electronics

Largest Supplier of Electrical and Electronic Components

*Click to view similar products for [Terminals](#) category:*

*Click to view products by [TE Connectivity](#) manufacturer:*

Other Similar products are found below :

[HT-13-10](#) [71M-250-32-NB](#) [01-2065-1-0216](#) [00581P0075](#) [M10-10RX](#) [M10BCK](#) [60205-1](#) [604200-1](#) [60598-1-CUT-TAPE](#) [60617-1-C](#) [60873-1](#) [M14-516R/SK](#) [M14-6RSX](#) [M18-8FBX](#) [M18-8R/LX](#) [M18BCK](#) [61314-6-C](#) [61-S](#) [61-SN-A](#) [62-NBM-A](#) [63-S](#) [640179-1](#) [640917-2-CUT-TAPE](#) [6501550002](#) [66107-2-C](#) [696683-1](#) [696834-1](#) [696861-1](#) [696931-1](#) [696999-1](#) [M8-516RK](#) [M86700006](#) [MA250DMFMX-A](#) [701-2007](#) [701-2307](#) [701-7761-03](#) [70F-110-32-PB](#) [718-N-A](#) [71M-187-20-NBL](#) [71M-250-32-NBL](#) [72F-187-20-NBL](#) [72M-250-32-NBL](#) [7310](#) [73F-250-32](#) [73F-250-32-NL](#) [F14-10C](#) [F-1M](#) [751-250](#) [76650-5002](#) [76828-149](#)