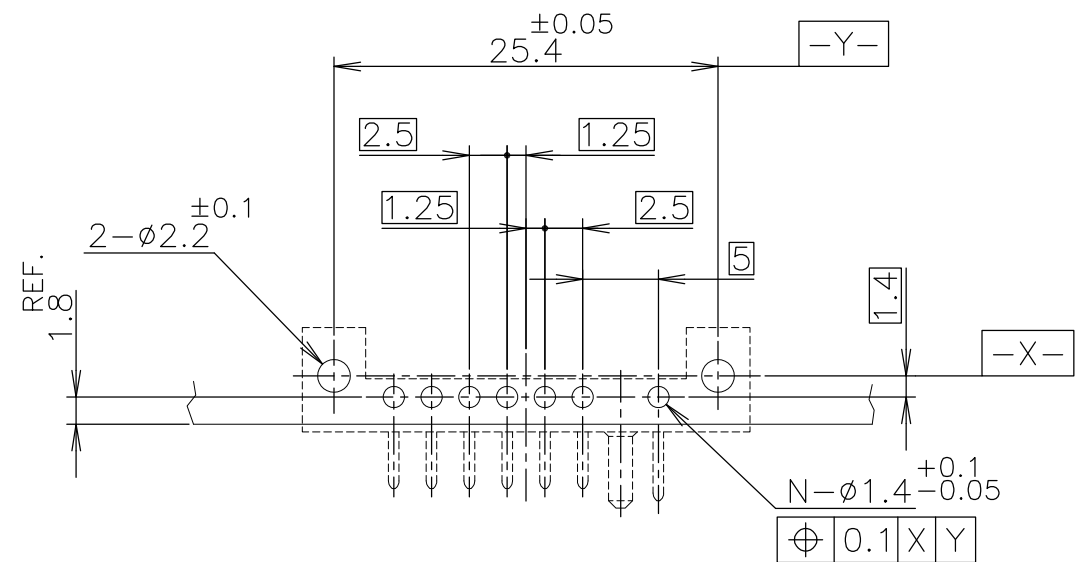
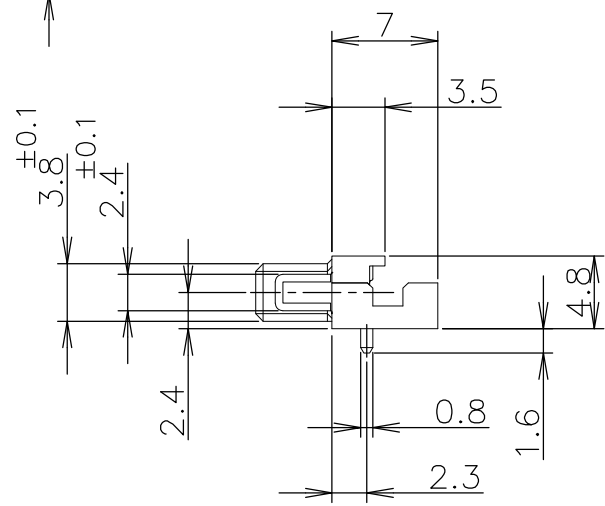
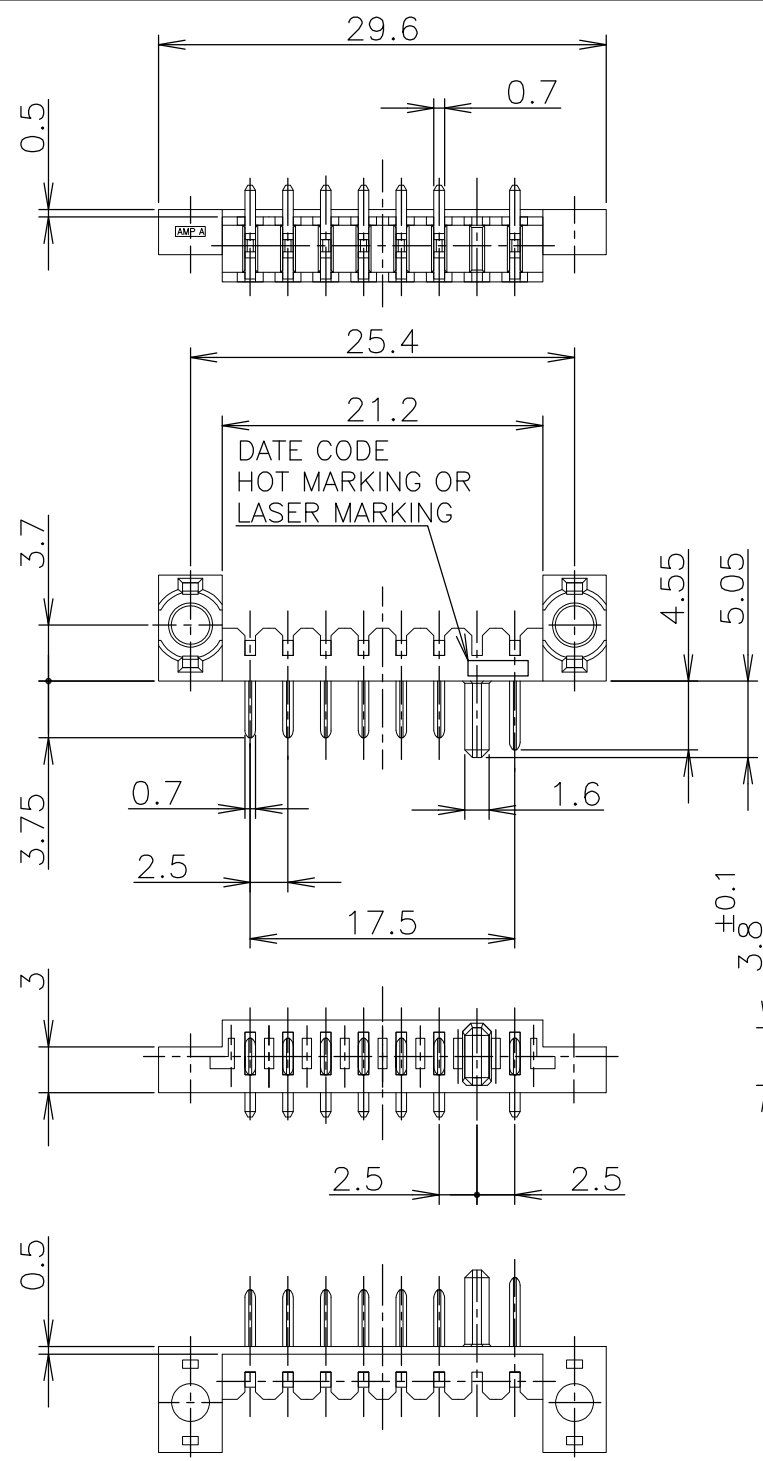


LOC	DIST	REVISIONS					
J	/	P	LTR	DESCRIPTION	DATE	DWN	APVD
		B		REVISED	ECR-11-017249	19AUG2011	T.K T.K



基板取付推奨寸法
 RECOMMENDED P.C. BOARD LAYOUT
 P.C. BOARD THK 0.8~1.2
 (VIEW FROM CONNECTOR MOUNTING SIDE)

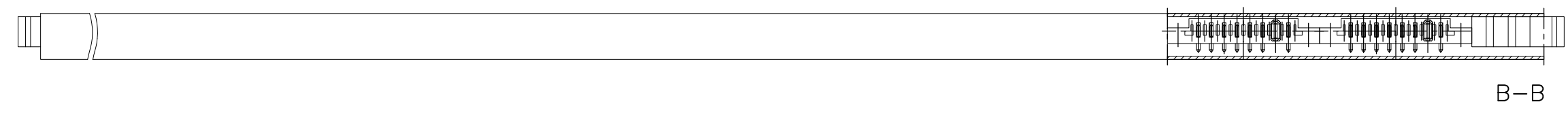
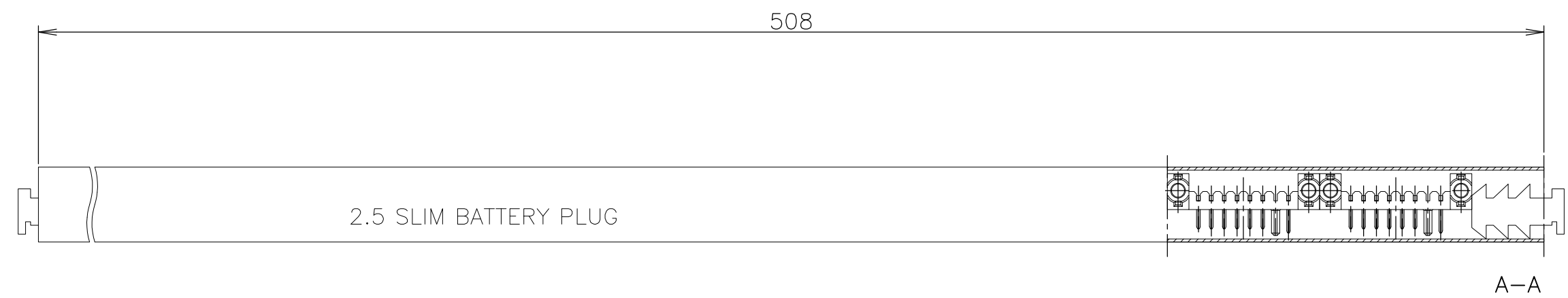
- ① 材料 ハウジング : 熱可塑性樹脂 UL94V-0
 色 ; 黒
 コンタクト : 銅合金
- ② 仕上げ コンタクト : Ni 下地めっき
 接触部 Pd-Niめっき
 接触部 Au フラッシュめっき
 半田付け部 Au フラッシュめっき
- ① MATERIAL HOUSING : THERMOPLASTIC RESIN, UL94V-0
 COLOR ; BLACK
 CONTACT : COPPER ALLOY
- ② FINISH CONTACT : Ni ALL OVER UNDER PL
 Pd-Ni PL. AT CONTACT AREA
 Au FLASH PL. AT CONTACT AREA
 Au FLASH PL. AT LEAD AREA

GENERAL TOLERANCE
 一般公差
 10 ≥ : ±0.2
 30 ≥ > 10 : ±0.25
 100 ≥ > 30 : ±0.3
 ANGLES : ±3°

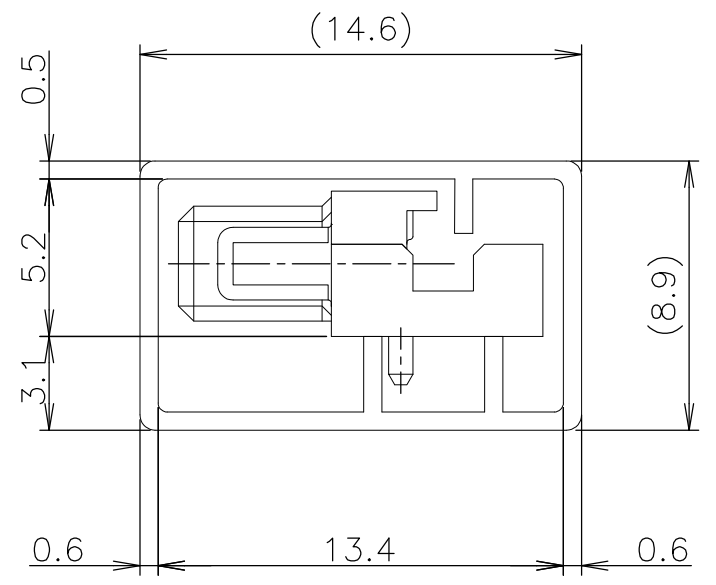
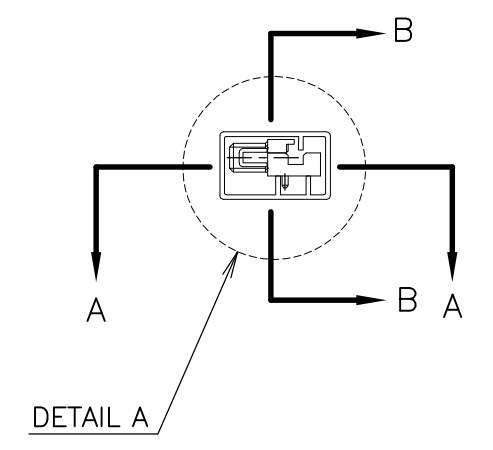
THIS DRAWING IS A CONTROLLED DOCUMENT.		DWN T.KATANO 08OCT04	TE Connectivity		
DIMENSIONS: 単位: 耗 MM		CHK T.KIMURA 08OCT04			
TOLERANCES UNLESS OTHERWISE SPECIFIED: 一般公差		APVD K.IKEGAMI 08OCT04	NAME 名称		
0 PLC ± - 1 PLC ± - 2 PLC ± - 3 PLC ± - 4 PLC ± - ANGLES ± -		PRODUCT SPEC 製品規格 108-78211	PLUG ASSEMBLY 2.5mm PITCH BATTERY CONNECTOR REVERSE SEQUENTIAL PIN WITHOUT NUT PLATE		
MATERIAL 材料		APPLICATION SPEC 取付適用規格	SIZE A3	CAGE CODE 00779	DRAWING NO 番号 G-6318573
FINISH 仕上		WEIGHT	RESTRICTED TO		
		CUSTOMER DRAWING	SCALE 尺度 2:1	SHEET 1 OF 2	REV B

THIS DRAWING IS UNPUBLISHED. RELEASED FOR PUBLICATION OCT. 2004.
 © COPYRIGHT 2004 By - ALL RIGHTS RESERVED.

LOC	DIST	REVISIONS					
J		变更	DATE	DWN	APVD		
		P	LTR	DESCRIPTION	DATE	DWN	APVD
		-	-	SEE SHEET 1	-	-	-



チューブパック参考図
 REFERENCE PICTURE OF TUBE PACK



DETAIL A
 SCALE 4:1

GENERAL TOLERANCE
 一般公差

10 ≥ : ±0.2
 30 ≥ > 10 : ±0.25
 100 ≥ > 30 : ±0.3
 ANGLES: ±3°

THIS DRAWING IS A CONTROLLED DOCUMENT.		DWN	TE Connectivity PLUG ASSEMBLY 2.5mm PITCH BATTERY CONNECTOR REVERSE SEQUENTIAL PIN WITHOUT NUT PLATE						
DIMENSIONS: 単位: 耗 MM		CHK				NAME 名称			
TOLERANCES UNLESS OTHERWISE SPECIFIED: 一般公差		APVD				SIZE	CAGE CODE	DRAWING NO 番号	RESTRICTED TO
0 PLC ± 1 PLC ± 2 PLC ± 3 PLC ± 4 PLC ± ANGLES ±		PRODUCT SPEC 製品規格				A3	00779	C-6318573	
MATERIAL 材料		FINISH 仕上	APPLICATION SPEC 取付適用規格	SCALE 尺度 1:1		SHEET 2 OF 2	REV B		
CUSTOMER DRAWING			WEIGHT						

16ea	7	6318573-4
QTY TUBE	N (POS)	P/N

X-ON Electronics

Largest Supplier of Electrical and Electronic Components

Click to view similar products for [Cylindrical Battery Contacts, Clips, Holders & Springs](#) *category:*

Click to view products by [TE Connectivity](#) *manufacturer:*

Other Similar products are found below :

[753-00001](#) [12BH36A-GR](#) [200](#) [183](#) [270](#) [QX3506](#) [5220](#) [5230](#) [1055](#) [1088](#) [5250](#) [166](#) [591](#) [KT0008](#) [1119](#) [254TR](#) [5207](#) [1121](#) [246](#)
[4027003022001-PK](#) [1012](#) [1020](#) [1024](#) [1024C](#) [1075](#) [1077](#) [1080](#) [1088](#) [1090](#) [1096](#) [1097](#) [1098](#) [1109](#) [1126](#) [1127](#) [1128](#) [1162](#) [1173](#) [147](#) [148](#)
[149](#) [150](#) [151](#) [152](#) [153](#) [154](#) [155](#) [169](#) [171](#) [174](#)