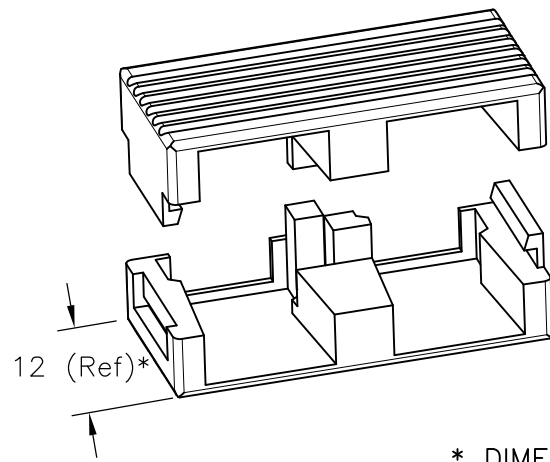
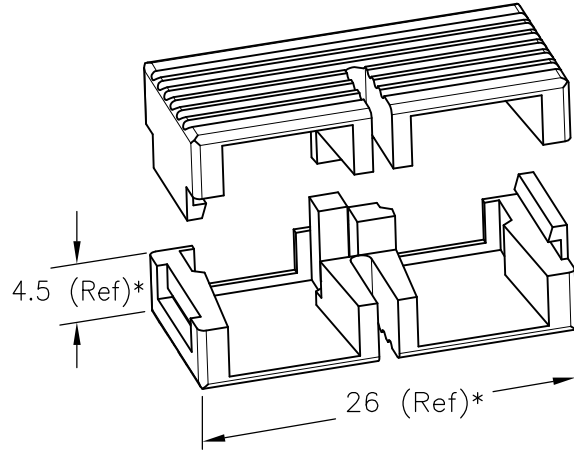


LOC H	DIST —	REVISIONS			
P	LTR	DESCRIPTION	DATE	DWN	APVD
	B	ECR-12-011183	26JUN2012	RC	AH

BOTH CLIPS WITH AND WITHOUT SLOT ARE ACCEPTABLE



* DIMENSIONS APPLY TO BOTH CLIPS

6348522-4	BEIGE
6348522-3	BLUE
6348522-2	GREEN
6348522-1	BLACK
PART NUMBER	COLOUR




NOTE: 2 PIECES MAKE 1 CLIP

RELEASED FOR PUBLICATION

ALL RIGHTS RESERVED.

THIS DRAWING IS UNPUBLISHED.

By —
COPYRIGHT —

DIMENSIONS: mm	DWN R. COOLEN 22APR2005	MATERIAL —	FINISH —
	CHK J. ELENBAAS 22APR2005	 TE Connectivity	
TOLERANCES UNLESS OTHERWISE SPECIFIED:	APVD A. HENGELMOLEN 22APR2005		
0 PLC ± -	PRODUCT SPEC —	SIZE A4	CAGE CODE 00779
1 PLC ± -	APPLICATION SPEC —	DRAWING NO C-6348522	RESTRICTED TO —
2 PLC ± -	WEIGHT —	SCALE NTS	
3 PLC ± -	 	SHEET 1 OF 1	
4 PLC ± -		REV B	
ANGLES ± -	CUSTOMER DRAWING		

X-ON Electronics

Largest Supplier of Electrical and Electronic Components

Click to view similar products for [Fibre Optic Connectors](#) category:

Click to view products by [TE Connectivity](#) manufacturer:

Other Similar products are found below :

[0004700001](#) [6100-R](#) [6313](#) [F709034706](#) [F709722200](#) [F709730000](#) [F718183204](#) [F727403500](#) [F727752800](#) [8119](#) [9440F20-27S-190](#) [944-120-6001](#) [9441F10SL-3S](#) [9444W28-21S](#) [9444W36-10S](#) [9446F10SL-4S](#) [9446W20-16S](#) [953-101-5310-P](#) [954-101-57202B](#) [A0270169](#) [12-9122](#) [12-5702](#) [AX101713](#) [AX102420](#) [AX103923](#) [AX104024](#) [AX104193](#) [AX104230](#) [AX104562](#) [AX105203-B25](#) [AX105205-S1](#) [EHSC2M](#) [181-011-126](#) [181-011-S](#) [181-057-126](#) [HRFC-R2\(40\)](#) [NKSOPBUY](#) [20500002116](#) [2064996-1](#) [20800001065](#) [2170](#) [9132](#) [2612](#) [2620](#) [9291](#) [9440F16-10S](#) [9440F20-18S](#) [9446F16-10S-190](#) [953-106-50231](#) [953-120-5003](#)