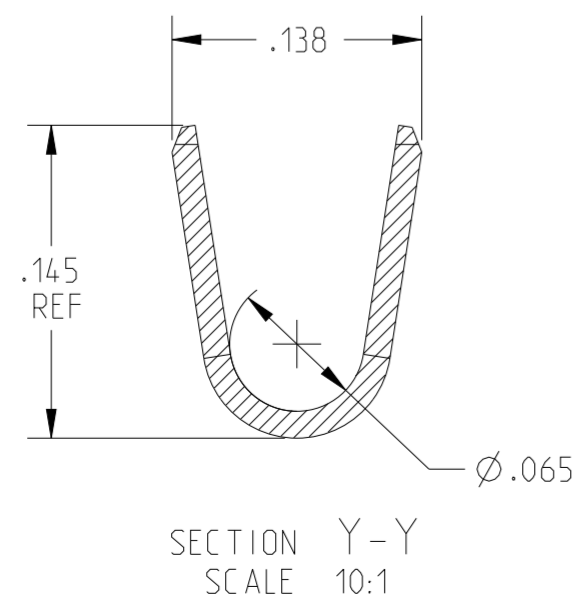
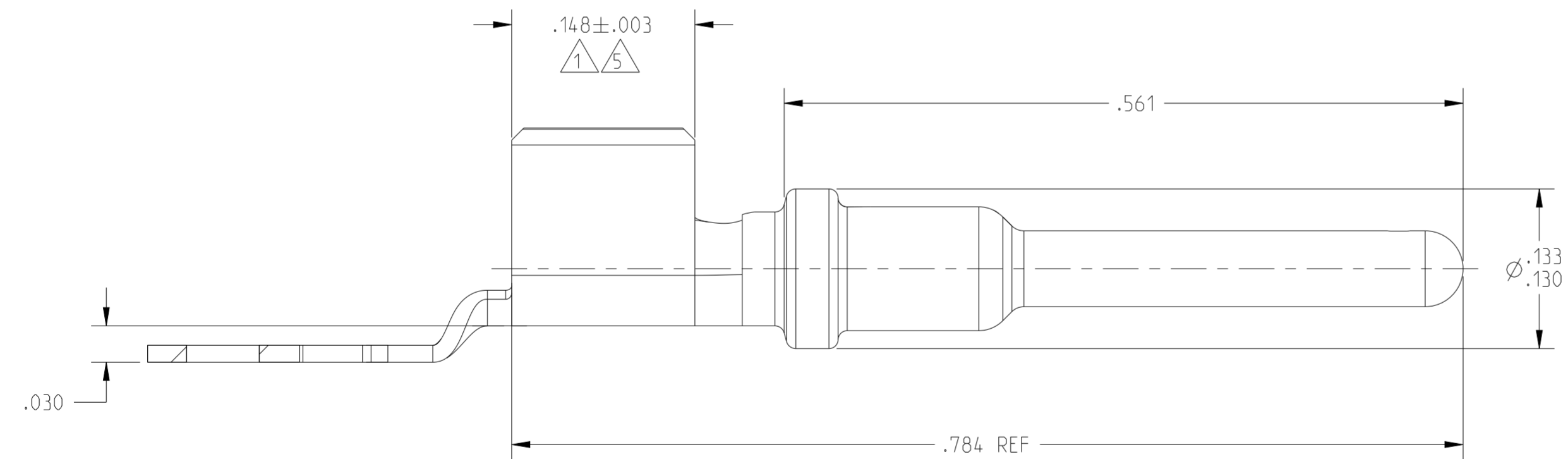
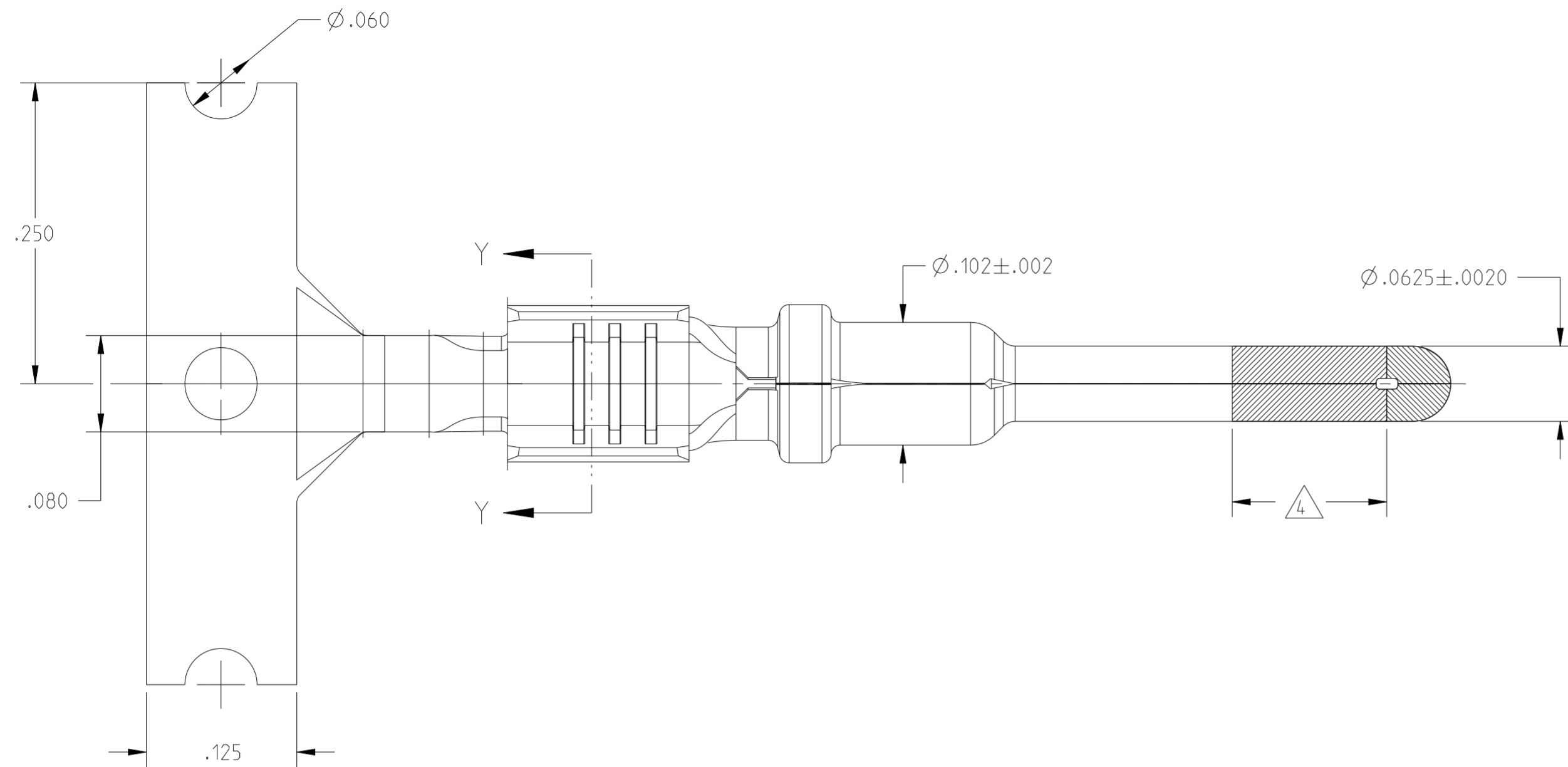


P	LTR	DESCRIPTION	DATE	DWN	APVD
C4		REVISED PER ECN-21-129868	06NOV2021	DRK	NRS
C5		REVISED PER ECR-21-124520	20JAN2022	NS	CB



NOTES:

- 1 FINISH: PLATE 0.000100-0.000200 THK TIN IN LOCALIZED TIN PLATE AREA. ALL OVER 0.000030-0.0000070 THK NICKEL.
- 2. CONTACT WILL BE LUBED WITH LUBRICANT PER P/N 22014-1
- 3. WIRE RANGE: 18-14 AWG SXL, GXL, AND TXL WIRE WITH INSL DIAMETERS OF 0.077-0.155 INCHES
- 4 PLATE 0.000030 MIN THK SELECT GOLD IN LOCALIZED PLATE AREA. TIP PLATING AREA PLATE TO 0.000015 MIN THK.
- 5 PLATE 0.000100-0.000200 THK TIN PER 112-65-1 IN LOCALIZED TIN PLATE AREA. ALL OVER 0.000040-0.000080 THK NICKEL PER 112-25-2

5	638112-3
1 4	638112-1

THIS DRAWING IS A CONTROLLED DOCUMENT.		DWN JL MCNEAL 30SEP1997	TE Connectivity	
DIMENSIONS: INCHES		CHK -	NAME	
TOLERANCES UNLESS OTHERWISE SPECIFIED:		APVD W. LONG 01OCT1997	PIN CONTACT, WIRE-TO-WIRE	
0 PLC	±	PRODUCT SPEC	SIZE	CAGE CODE
1 PLC	±	APPLICATION SPEC	A2	00779
2 PLC	±0.02	WEIGHT	DRAWING NO	
3 PLC	±0.005	CUSTOMER DRAWING	C-638112	
4 PLC	±	SCALE	10:1	SHEET
ANGLES	±	RESTRICTED TO	1	OF
FINISH	-	REV	1	C5

X-ON Electronics

Largest Supplier of Electrical and Electronic Components

Click to view similar products for [Automotive Connectors](#) category:

Click to view products by [TE Connectivity](#) manufacturer:

Other Similar products are found below :

[003-018-000](#) [60403001](#) [60993906-B](#) [M902-2131](#) [M902-2161](#) [M902-2344](#) [72.330.1035.1](#) [73.353.4028.0](#) [F119300-B](#) [F166900](#) [F258300-B](#)
[F358300-B](#) [F407400](#) [F444110](#) [F487000](#) [F509500B-B](#) [827153-1](#) [8N1515-32-24P](#) [9-1326729-8](#) [925474-1](#) [928905-1](#) [964562-4](#) [968782-1](#)
[GT17SA-8DS-HU](#) [98891-1012](#) [98947-1016](#) [12004147](#) [12004475-L](#) [12010290](#) [12010309-B](#) [12015454](#) [12020219-B](#) [12041318-B](#) [12052225-](#)
[L](#) [12052466](#) [12064869](#) [12004327-B](#) [12015308](#) [12015384](#) [12015909](#) [1-21030-1](#) [12041254](#) [12041318](#) [12047946-B](#) [12047957](#) [12047957-L](#)
[12059473](#) [12066261](#) [12110546](#) [12110546-B](#)