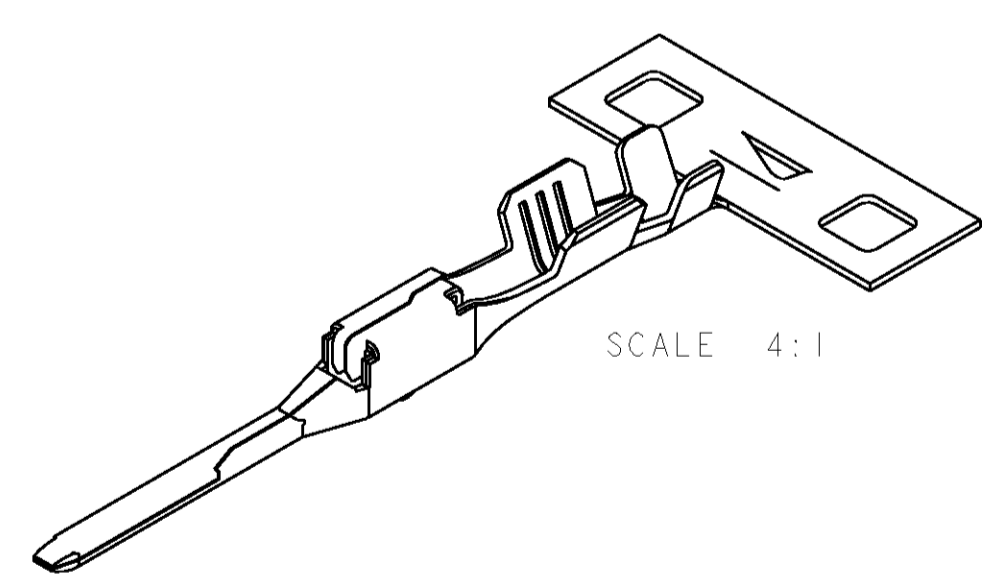
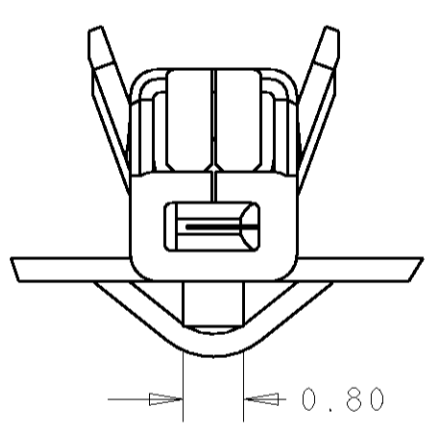
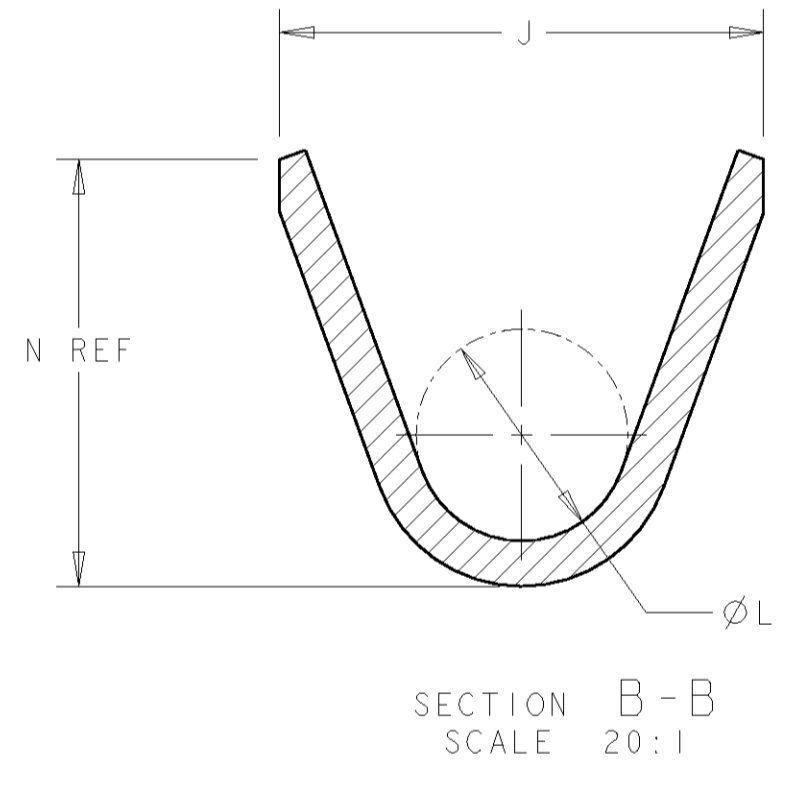
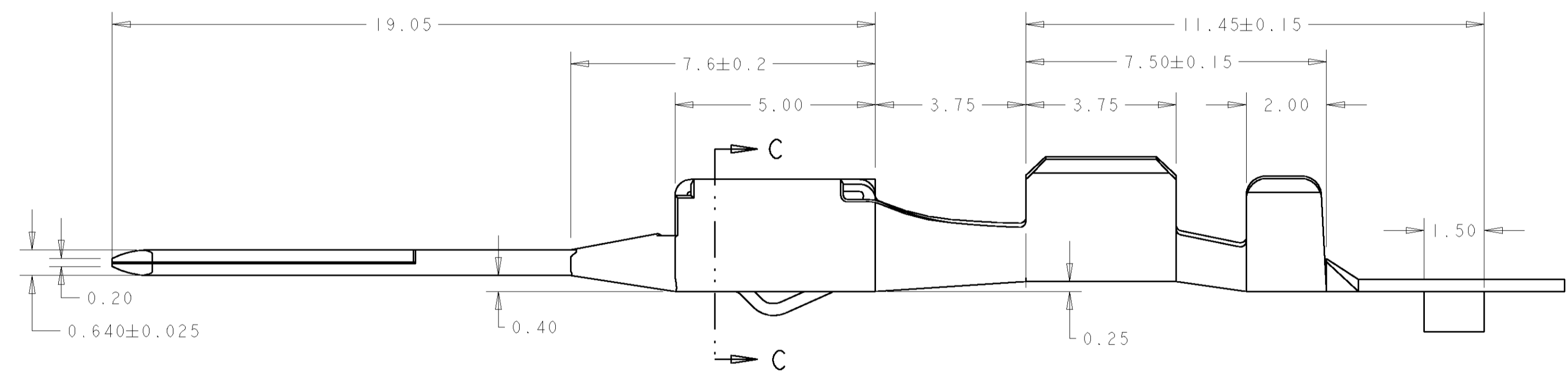
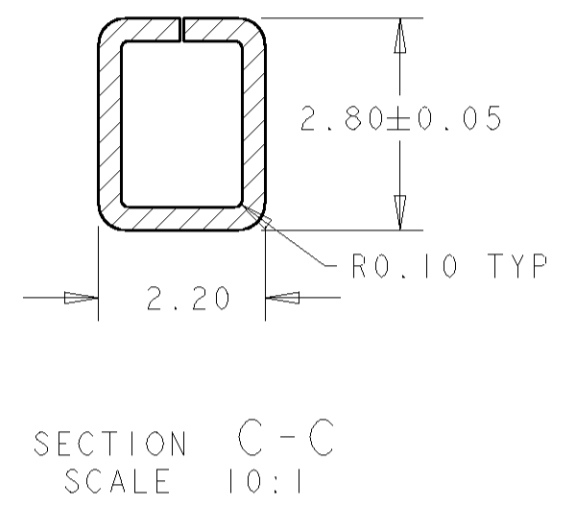
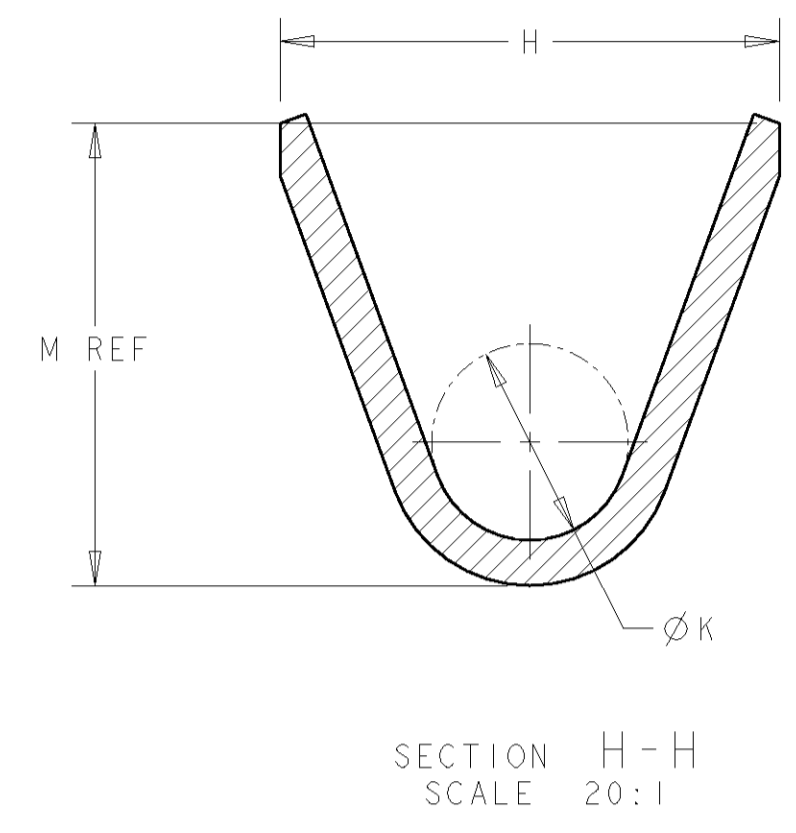
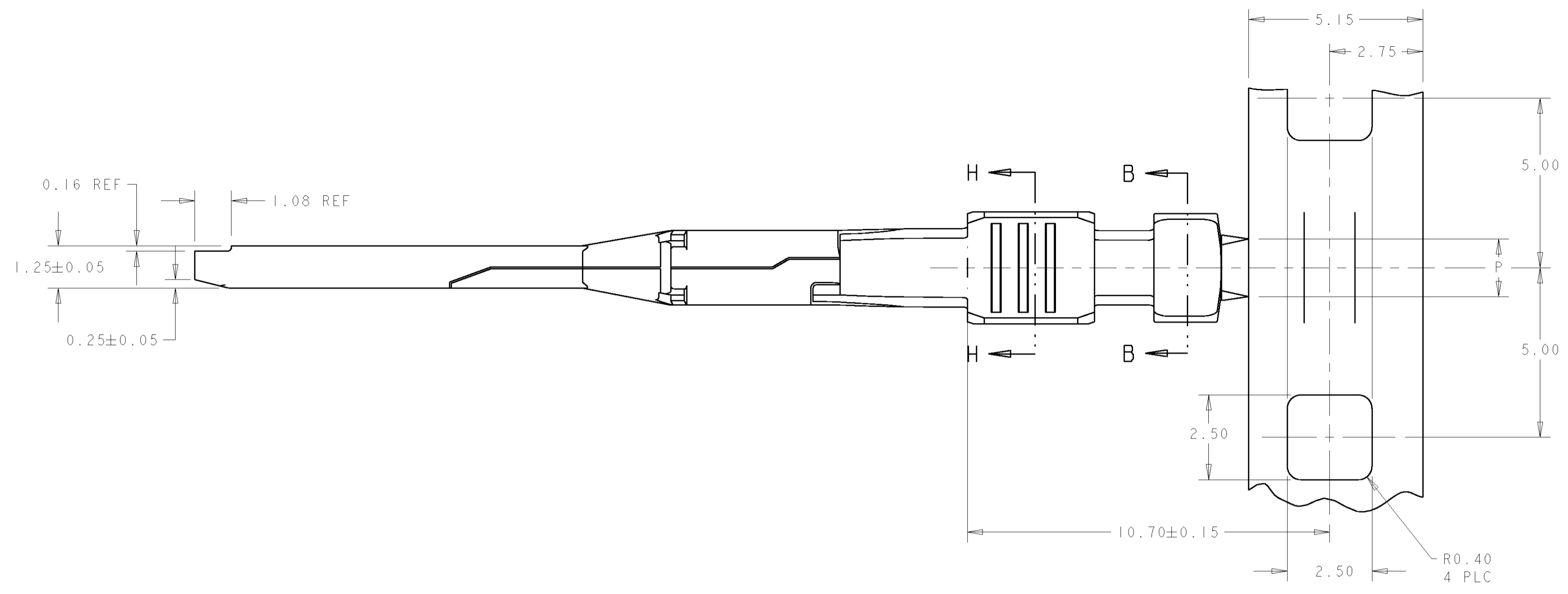
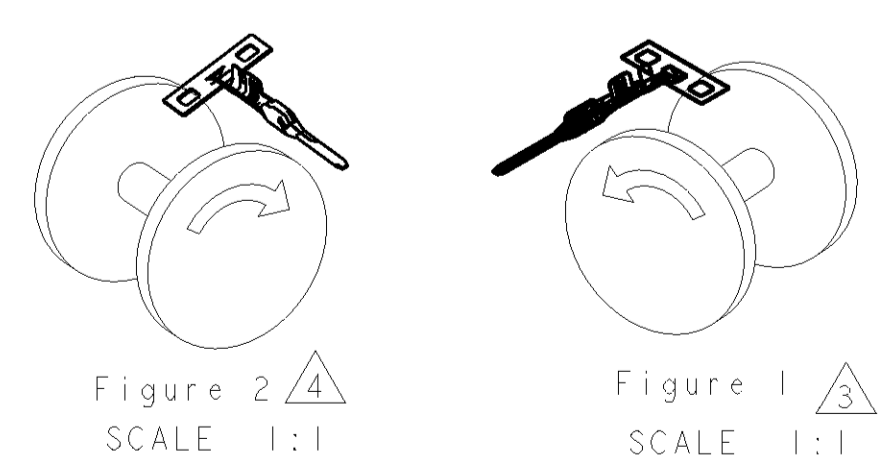


LOC	DIST	REVISIONS			
P	LTR	DESCRIPTION	DATE	DWN	APVD
G		INITIAL RELEASE	07JUN06	JM	JM



- 1 MATERIAL: COPPER ALLOY (ZKLF-5), TEMPER T4, 0.30±0.01 THK.
- 2 PREPLATED WITH 0.0008-0.0016 THK MATTE TIN OVER 0.0005 MIN THK COPPER PER AMP SPEC 112-300-2.
- 3 REEL PER FIG 1
- 4 REEL PER FIG 2



REELING	P	N (REF)	M (REF)	L	K	J	H	FINISH	MATERIAL	WIRE SIZE	PART NUMBER
3	-	-	-	-	-	-	-	2	M/F -2	22	638174-4
3	-	-	-	-	-	-	-	2	M/F -1	18-20	638174-3
4	1.6±0.2	2.25	2.34	1.00	0.90	2.50	2.50	2	1	22	638174-2
4	1.7±0.2	2.82	2.92	1.40	1.30	3.20	3.30	2	1	18-20	638174-1

DIMENSIONS:		TOLERANCES UNLESS OTHERWISE SPECIFIED:		DWN J. MARKEY 07JUN06		Tyco Electronics	
mm	0 PLC ±	1 PLC ±0.10	2 PLC ±0.15	3 PLC ±0.20	4 PLC ±0.25	Tyco Electronics Harrisburg, PA 17105-3608	
MATERIAL		FINISH		APVD J. MARKEY 07JUN06		NAME	
1		2		PRODUCT SPEC		MALE TERMINAL, WIRE TO WIRE	
APPLICATION SPEC		114-6063		WEIGHT		TIN PLATED	
CUSTOMER DRAWING		SCALE 10:1		SHEET 1 OF 1		REV G	

X-ON Electronics

Largest Supplier of Electrical and Electronic Components

Click to view similar products for [Headers & Wire Housings](#) category:

Click to view products by [TE Connectivity](#) manufacturer:

Other Similar products are found below :

[95000-104TRLF](#) [10135584-644402LF](#) [DF62W-EP2022PCA](#) [95000-106TRLF](#) [DF62W-2022SCA](#) [DF62W-EP2022PC](#) [2203348](#) [DF62W-2022SC](#) [1084018](#) [1029039](#) [1084017](#) [802-10-012-10-002000](#) [1112640](#) [1112639](#) [000-34000](#) [0008550134](#) [0009482033](#) [0009507031](#) [57102-F02-18ULF](#) [57102-S06-03LF](#) [57202-S52-04LF](#) [PCN6-15S-2.5E](#) [0039019024](#) [58102-G61-06LF](#) [582553-1](#) [0009485154](#) [0009508121](#) [009176003701906](#) [0022285053](#) [0050291907](#) [018731A](#) [LY20-4P-DT1-P1E-BR](#) [02.125.8002.8](#) [60101931](#) [60598-1 \(Cut Strip\)](#) [M1625-3R/100](#) [61062-3](#) [61082-181009](#) [CSU011177004](#) [636-1427](#) [638009-1](#) [641938-9](#) [641991-4](#) [644168-1](#) [644827-2](#) [647662-1](#) [65039-019ELF](#) [65692-001LF](#) [65781-018](#) [65781-047](#)