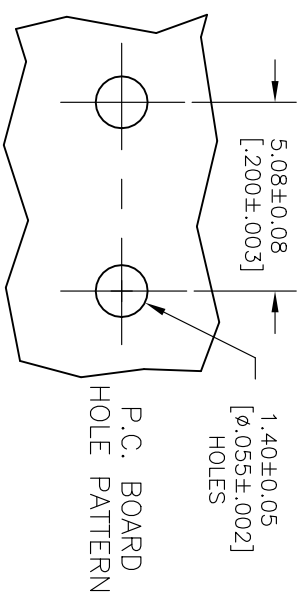
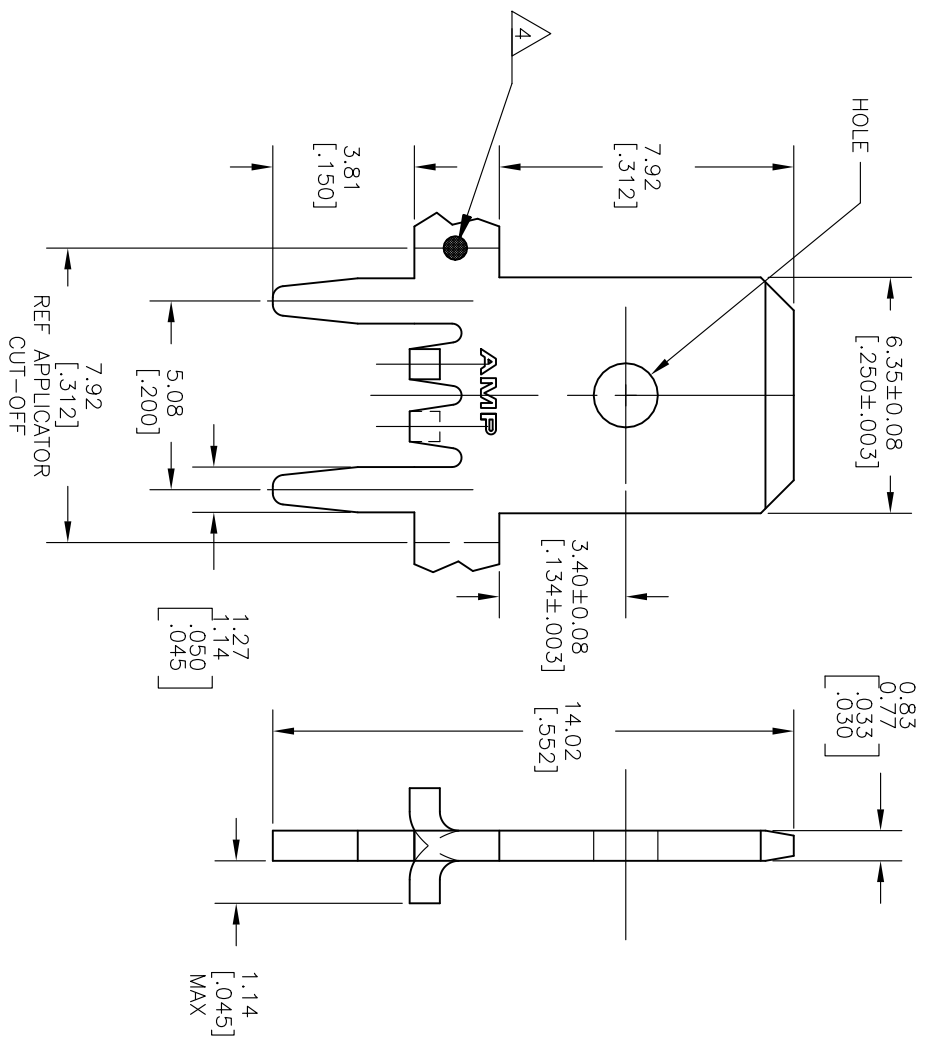


REVISIONS			
P	LR	DESCRIPTION	DATE
S		REVISED PER ECO--18-018731	30NOV2018
			RS
			LB



STANDARD	BRASS, SPECIAL HARD	63824-8
STANDARD	BRASS	63824-5
REVERSE	BRASS	63824-3
STANDARD	BRASS	63824-2
STANDARD	BRASS	63824-1
REELING	MATERIAL	PART NO.

THIS DRAWING IS A CONTROLLED DOCUMENT.		DWR	20FEB01
DIMENSIONS: INCHES		DR RUTH	20FEB01
TOLERANCES UNLESS OTHERWISE SPECIFIED:		MS FEHER	20FEB01
0 P/C	±	APD	N. DELBERT
1 P/C	±	PRODUCT SPEC	
2 P/C	± 0.28 [010]	APPLICATION SPEC	114-2115
3 P/C	±	WEIGHT	0.000000
4 P/C	±	FINISH	SEE TABLE
MATERIAL		FINISH	SEE TABLE
SEE TABLE		FINISH	SEE TABLE
CUSTOMER DRAWING		SIZE	A3
CUSTOMER DRAWING		CAGE CODE	00779
CUSTOMER DRAWING		DRAWING NO	63824
CUSTOMER DRAWING		SCALE	8:1
CUSTOMER DRAWING		SHEET	1 OF 1
CUSTOMER DRAWING		REV	S

STE
 TE Connectivity
 TAB, FASTON, P.C. BOARD
 6.35 [250]

X-ON Electronics

Largest Supplier of Electrical and Electronic Components

Click to view similar products for [Terminals](#) category:

Click to view products by [TE Connectivity](#) manufacturer:

Other Similar products are found below :

[00-054007-01074-6](#) [00-054007-70206-1](#) [00-054007-70210-8](#) [00-054007-70217-7](#) [00-054007-70226-9](#) [00-054007-70228-3](#) [00-054007-70248-1](#) [00-054007-70256-6](#) [00-054007-70301-3](#) [00-054007-70316-7](#) [0-0320562-0](#) [00-054007-49560-4](#) [00-054007-70209-2](#) [00-054007-70225-2](#) [00-054007-70227-6](#) [00-054007-70231-3](#) [00-054007-70241-2](#) [00-054007-70242-9](#) [00-054007-70244-3](#) [00-054007-70246-7](#) [00-054007-70263-4](#) [00-054007-70288-7](#) [00-054007-70290-0](#) [00-054007-70300-6](#) [00-054007-70304-4](#) [01-2065-1-0216](#) [01-2900-1-04412](#) [00581P0075](#) [600TS-10](#) [60205-1](#) [604200-1](#) [605601-1](#) [60598-1-CUT-TAPE](#) [61314-6-C](#) [61810-3](#) [61-S](#) [61-SN](#) [626-0194](#) [62-NBM-A](#) [62-SN](#) [62-SP](#) [63-S](#) [640179-1](#) [M55155/059I03](#) [M55155/079C01](#) [M55155/099H02](#) [M55155/109H01](#) [M55155/109H02](#) [M55155/12XH05](#) [M55155/16XH02](#)