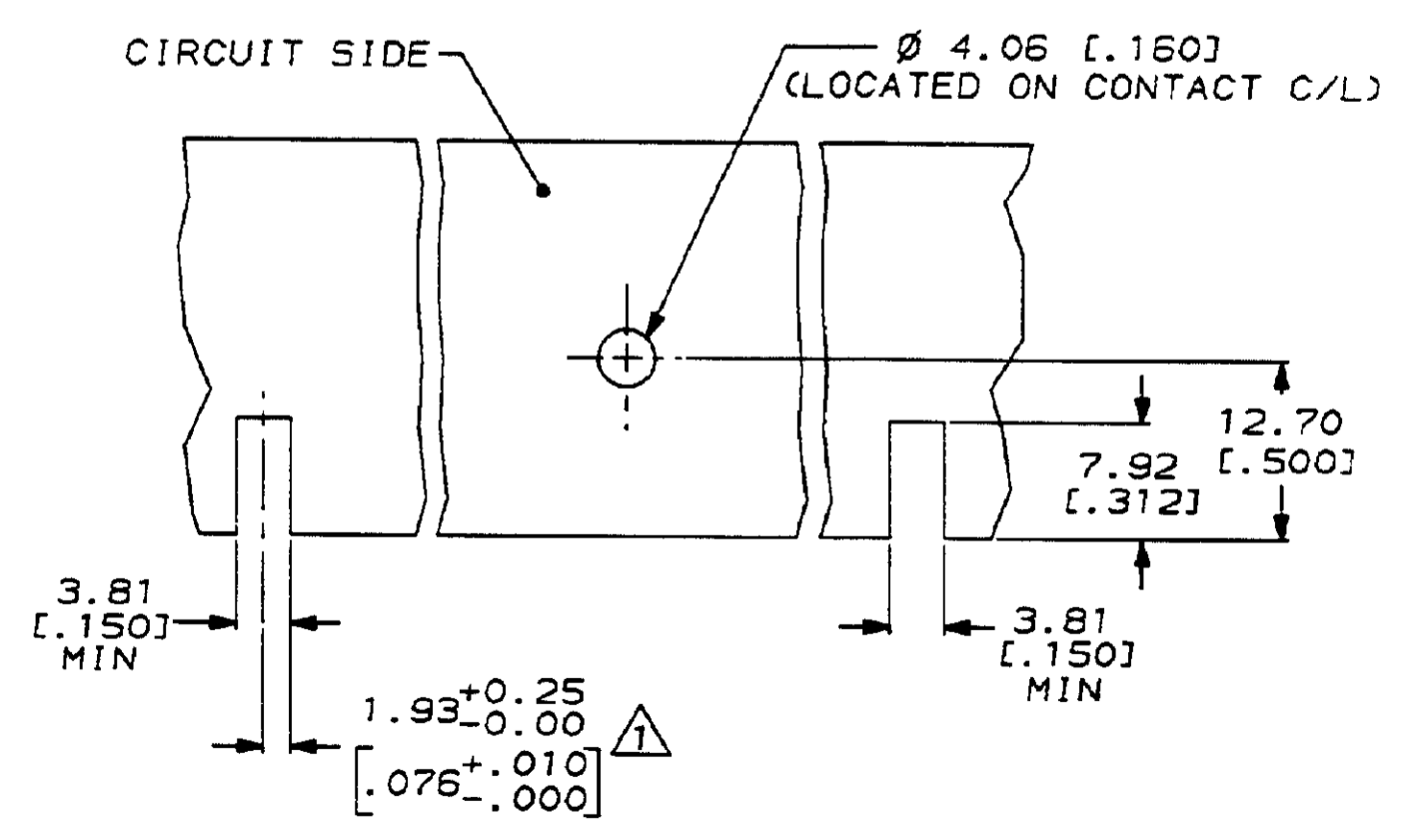
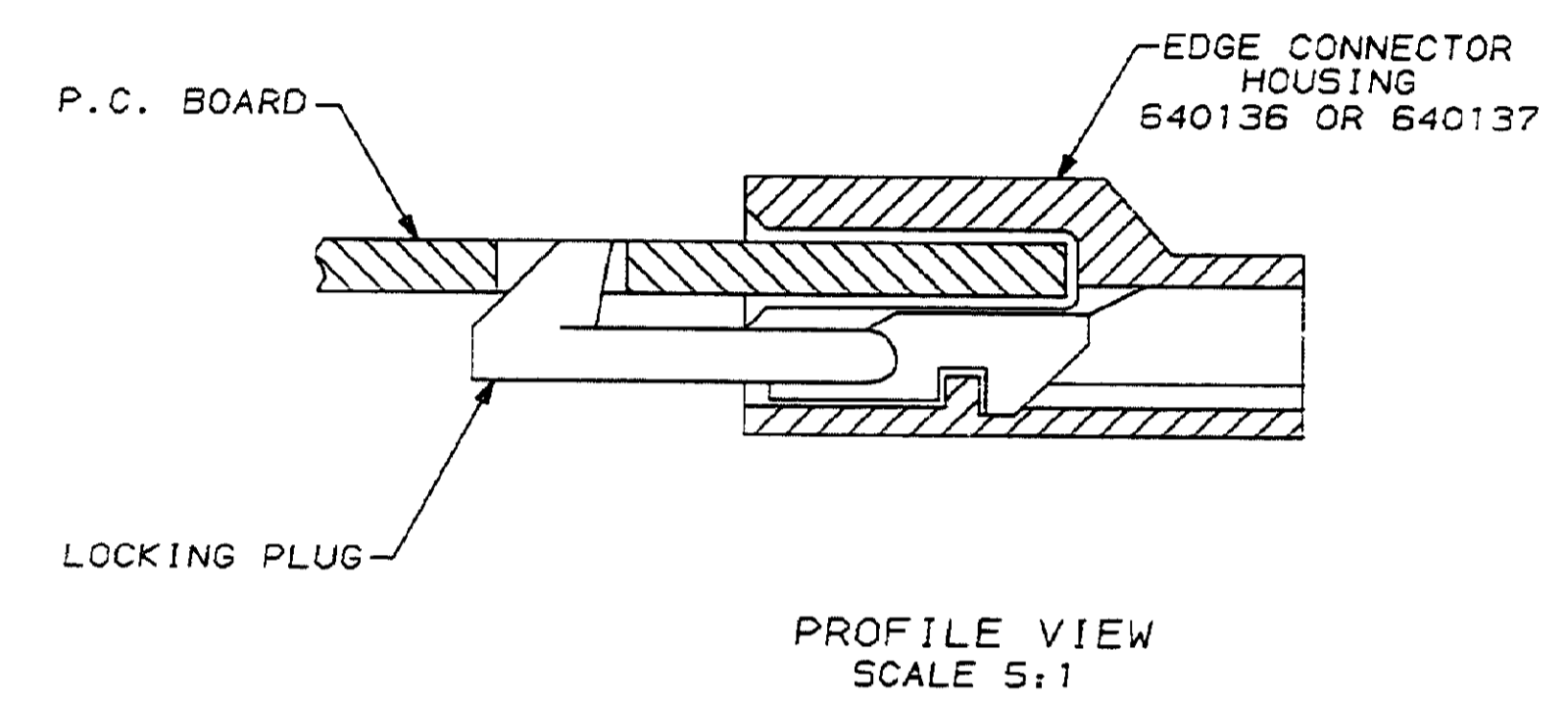
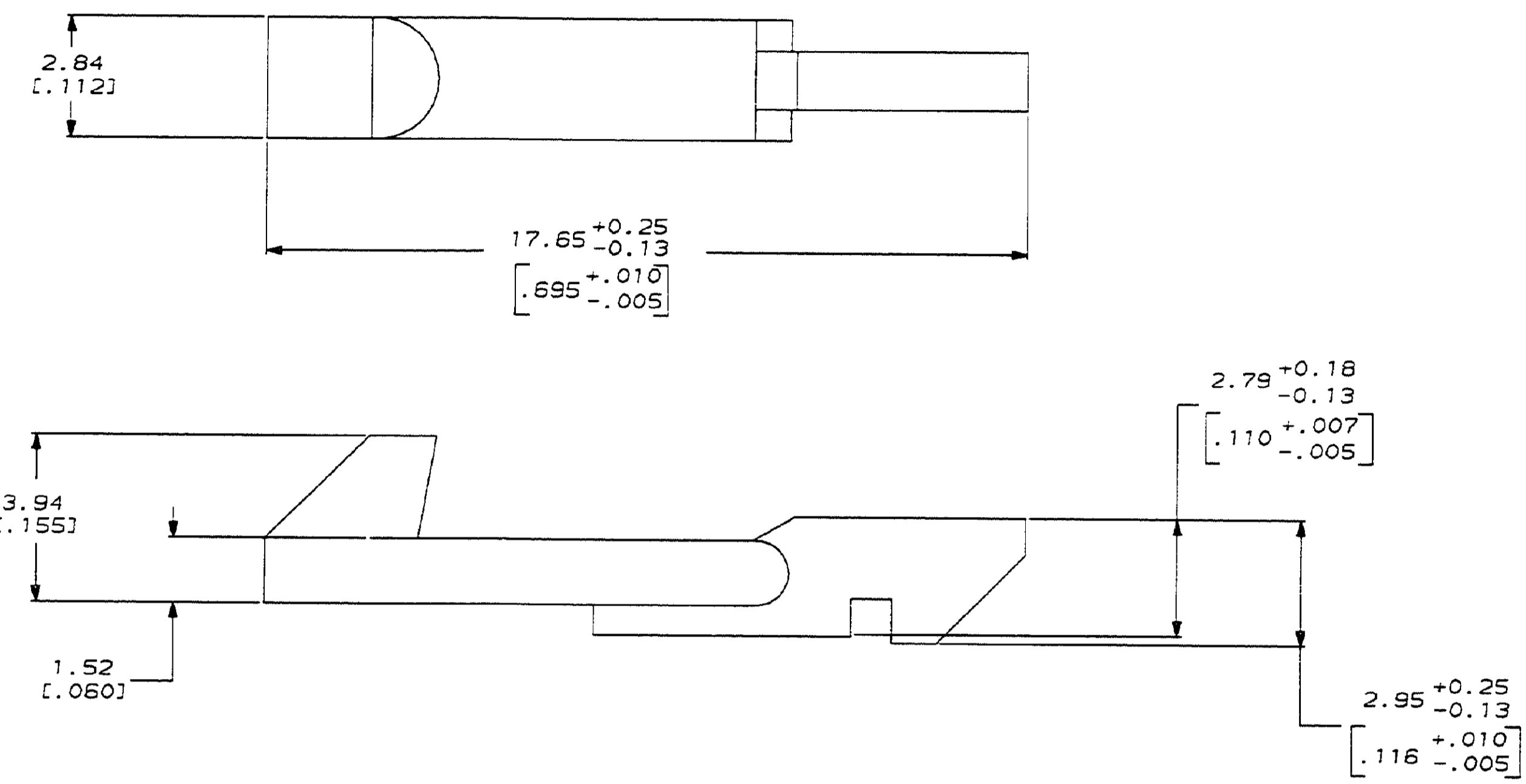


LOC		DIST		ZONE		LTR		REVISIONS		DATE	APPD
CM	52							G	REDRAWN & REVISED PER ECN CM-11	11-21-91	RS

△ RECOMMENDED CUTOUT FOR HOUSING POLARIZATION.
 2. DIMENSIONS IN BRACKETS ARE IN INCHES.



RECOMMENDED LAYOUT FOR P.C. BOARD
 SCALE 2:1

METRIC

640179-1
 PART NUMBER

DO NOT SCALE PRINT. UNLESS SPECIFIED DIMENSIONS IN INCHES TOLERANCES ON : 2 PLC DEC ± 3 PLC DEC ± 0.13 [0.005] ANGLES ±		DR 11-21-91 K. SALMON	PART NO	
MATERIAL NYLON, 94V-2 (NATURAL)		CHK 11-21-91 R. SWING	AMP AMP INCORPORATED NEW BRIDGE, PA. 17108	
FINISH		APPD 4-24-92 W. LONG	NAME LOCKING PLUG, P.C. CONNECTOR, BIFURCATED LEAF	
APPLICATION SPEC		APPD 4-24-92 W. LONG	SIZE D	FSCN NO 00779
WEIGHT		PRODUCT SPEC	DRAWING NO 640179	SHEET 1 OF 1
		SCALE 10:1	CUSTOMER DRAWING	

AMP BUSINESS GROUP 3323 177-34 KEN SALMON

X-ON Electronics

Largest Supplier of Electrical and Electronic Components

Click to view similar products for [Terminals](#) category:

Click to view products by [TE Connectivity](#) manufacturer:

Other Similar products are found below :

[00-054007-01074-6](#) [00-054007-70206-1](#) [00-054007-70210-8](#) [00-054007-70217-7](#) [00-054007-70226-9](#) [00-054007-70228-3](#) [00-054007-70248-1](#) [00-054007-70256-6](#) [00-054007-70301-3](#) [00-054007-70316-7](#) [0-0320562-0](#) [00-054007-49560-4](#) [00-054007-70209-2](#) [00-054007-70225-2](#) [00-054007-70227-6](#) [00-054007-70231-3](#) [00-054007-70241-2](#) [00-054007-70242-9](#) [00-054007-70244-3](#) [00-054007-70246-7](#) [00-054007-70263-4](#) [00-054007-70288-7](#) [00-054007-70290-0](#) [00-054007-70300-6](#) [00-054007-70304-4](#) [01-2065-1-0216](#) [01-2900-1-04412](#) [00581P0075](#) [600TS-10](#) [60205-1](#) [604200-1](#) [605601-1](#) [60598-1-CUT-TAPE](#) [61314-6-C](#) [61810-3](#) [61-S](#) [61-SN](#) [626-0194](#) [62-NBM-A](#) [62-SN](#) [62-SP](#) [63-S](#) [640179-1](#) [M55155/059I03](#) [M55155/079C01](#) [M55155/099H02](#) [M55155/109H01](#) [M55155/109H02](#) [M55155/12XH05](#) [M55155/16XH02](#)