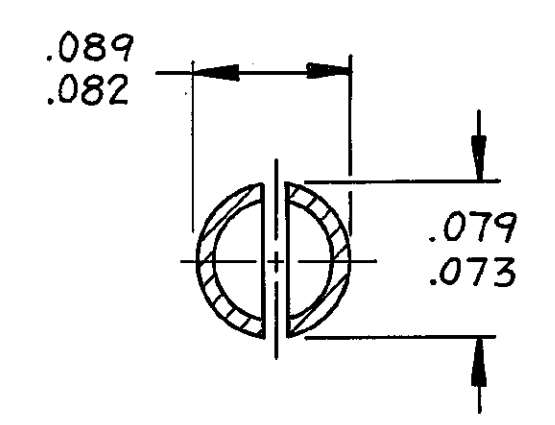
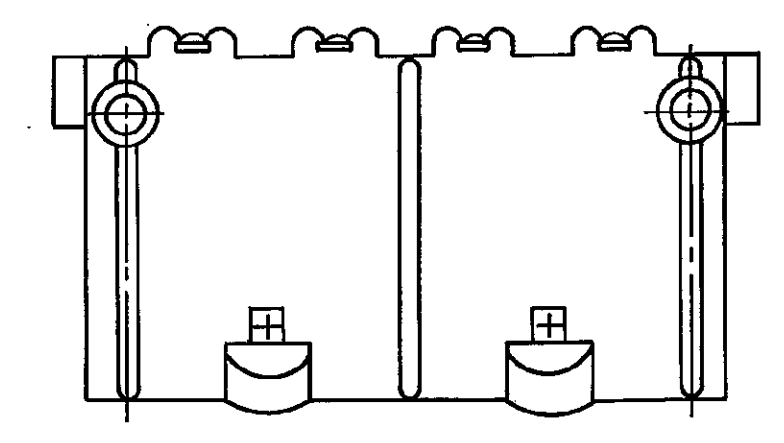
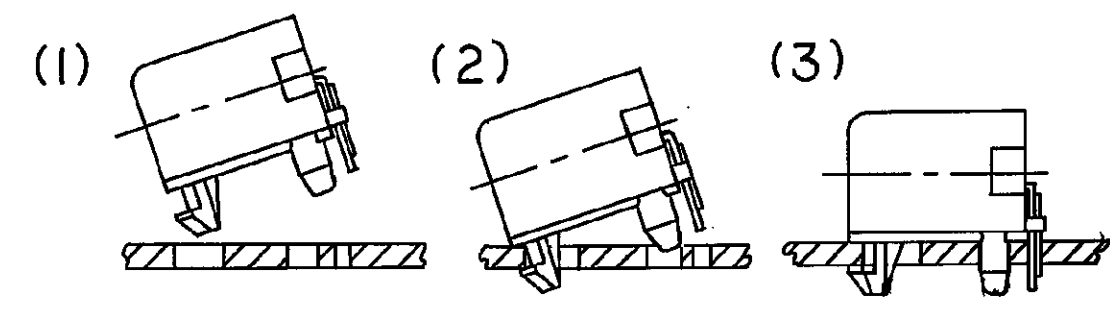


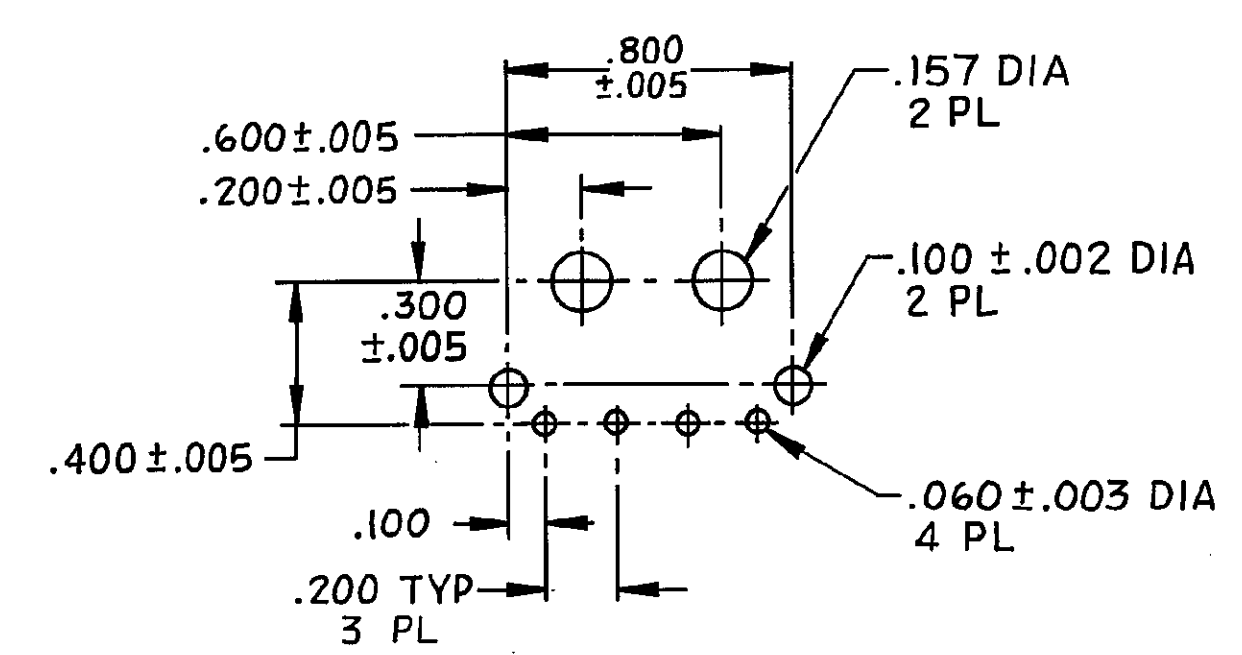
SECTION A-A



SECTION B-B
SCALE 10:1



MOUNTING PROCEDURE



RECOMMENDED LAYOUT
FOR .062 THK P.C. BOARD
SCALE 2-1

- PARTS COMPLY WITH AMP SOLDERABILITY SPEC 109-II-3.
 - RECOMMENDED EXPOSURE TO SOLDER WAVE (490°F) NOT TO EXCEED 5 SECONDS.
- ⚠ MATERIAL - HOUSING: NYLON UL94V-2 (NATURAL). CONTACT: PHOS BRONZE (PRE-TIN).
 - ⚠ MATERIAL - HOUSING: NYLON UL94V-0 (WHITE). CONTACT: PHOS BRONZE (PRE-TIN).

UNLESS OTHERWISE SPECIFIED DIMENSIONS ARE IN INCHES. TOLERANCES ON: DECIMALS ± .015 ANGLES ± .015		CONTRACT NO.		FINISH		MATERIAL		PART NO.	
MATERIAL		DR. <i>H. Sullivan</i> 6-27-84		STE		TE Connectivity		1-641737-1	
SEE TABLE		CHK. <i>M. Jones</i> 6-29-84		NAME		P.C. HEADER, RIGHT ANGLE MOUNT, COMMERCIAL MATE-N-LOK, 4 CKT			
FINISH		APPD. <i>R. Glavin</i> 6-29-84		SIZE		FSCM NO.		DRAWING NO.	
SEE TABLE		OTHER APPD.		D		00779		641737	
				SCALE 4-1		SHEET			

X-ON Electronics

Largest Supplier of Electrical and Electronic Components

Click to view similar products for [Pin & Socket Connectors](#) category:

Click to view products by [TE Connectivity](#) manufacturer:

Other Similar products are found below :

[6450822-1](#) [770392-1](#) [794042-1](#) [796885-1](#) [8-794535-1](#) [PLR3455ACS-222](#) [R929991004](#) [R929993003](#) [1403611-1](#) [1-480349-5](#) [152302-5](#)
[153211-2](#) [1586092-1](#) [1586129-1](#) [1586681-4](#) [1586700-1](#) [1586368-1](#) [1586380-1](#) [1586616-1](#) [1586680-5](#) [16-06-0038](#) [164164-5](#) [1-6609930-1](#)
[172296-1](#) [19-09-2035](#) [200503-1](#) [200788-2](#) [2029090-4](#) [2029095-4](#) [925061-7](#) [293734-4](#) [293737-2](#) [1-765362-4](#) [1871534-1](#) [200833-4](#)
[2008625-2](#) [2029027-2](#) [2029096-4](#) [R929991000](#) [R929991002](#) [R929993000](#) [319-10-101-00-005000](#) [319-10-102-00-001000](#) [319-10-104-00-001000](#) [319-10-105-00-001000](#) [319-10-108-00-001000](#) [319-10-112-00-006000](#) [39-01-8019](#) [319-10-101-00-001000](#) [319-10-102-00-005000](#)