

4

3

2

1

THIS DRAWING IS UNPUBLISHED. RELEASED FOR PUBLICATION. ALL RIGHTS RESERVED.

LOC: J, DIST: -, REVISIONS: A1 REVISED, DATE: 2015.12.08, DWN: TS, APVD: KB

1437288-4 (旧型番: 3900135-2612)  
6437288-4 (旧型番: -)

注 1. 一般公差: ±0.3

② 材質 キャップハウジング: 熱可塑性ポリエステル樹脂  
整列板: 熱可塑性ポリエステル樹脂  
ピンコンタクト: 黄銅/ニッケル下地、金めっき (接点部)  
はんだめっき (基板側)

③ 当箇所製造日管理番号 (ロット番号) を印字する。

4. 基板取付けねじ  
JIS B 1122 十字穴付きタッピンねじ なべ2種 3xL (L=6.5+基板厚)  
先端溝付き及び溝無し (亜鉛メッキ)  
上記以外のねじを使用の場合、別途打ち合わせの事。

⑤ 材質 キャップハウジング: 熱可塑性ポリエステル樹脂  
整列板: 熱可塑性ポリエステル樹脂  
ピンコンタクト: 黄銅/ニッケル下地、金めっき (接点部)  
すずめっき (基板側)

6. 嵌合相手型番: TABLE-1 参照

NOTE 1. GENERAL TOLERANCE: ±0.3

② MATERIAL  
CAP HOUSING: POLYESTER  
ARRANGEMENT PLATE: POLYESTER  
PIN CONTACT: BRASS GOLD PLATING OVER Ni PLATING (CONTACT PART)  
BRASS TIN-LEAD PLATING OVER Ni PLATING (SOLDERING PART)

③ MANUFACTURED DATE CONTROL NO.(LOT NO.)  
AS FOLLOWING IS INDICATED.

4. MOUNTING SCREW  
JIS B 1122 CROSS RECESSED PAN HEAD TAPPING SCREW (ZINC PLATING)  
TYPE 2 3xL (L=6.5xBOARD THICKNESS)

⑤ MATERIAL  
CAP HOUSING: POLYESTER  
ARRANGEMENT PLATE: POLYESTER  
PIN CONTACT: BRASS GOLD PLATING OVER Ni PLATING (CONTACT PART)  
BRASS TIN PLATING OVER Ni PLATING (SOLDERING PART)

6. PART NUMBER OF PLUG ASSEMBLY TO BE MATED: SEE TABLE-1

5-6447223-1	3-1437290-8
6437288-4	
1437288-4	
5-6447223-0	3-1437290-7
5-1447223-0	
PART NUMBER	MATING PLUG ASSEMBLY

TABLE-1

	5-6447223-1	△5	-	-
	6437288-4	△5	-	-
OBSOLETE	1437288-4	△2	3900135-2612	-
	5-6447223-0	△5	-	本図
OBSOLETE	5-1447223-0	△2	3900135-2611	本図
	Part No. 型番		Old Part No. 旧型番	REMARK 備考

THIS DRAWING IS A CONTROLLED DOCUMENT. DWN (A.ISHIJIMA) 100CT00, CHK

DIMENSIONS: 単位: 概 mm, TOLERANCES UNLESS OTHERWISE SPECIFIED. 一般公差

0 PLC ±, 1 PLC ±, 2 PLC ±, 3 PLC ±, 4 PLC ±, ANGLES ±, FINISH 仕上 -

MATERIAL 材料 SEE TABLE

APVD, PRODUCT SPEC 製品規格, APPLICATION SPEC 取付適用規格, WEIGHT, SIZE A2, CAGE CODE 00779, DRAWING NO. 5-1447223-0, RESTRICTED TO

CUSTOMER DRAWING, SCALE 2:1, SHEET 1 of 3, REV A1

TE Connectivity SUPERSEAL コネクタ (下ロック) キャップハウジング 26極 ASS'Y SUPER SEAL CONNECTOR CAP HOUSING ASS'Y 26P (UNDER LOCK)

C3900135

5-1447223-0

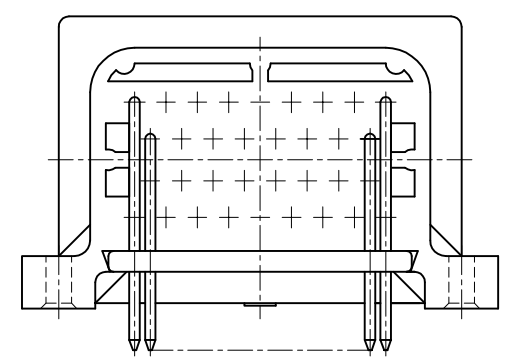
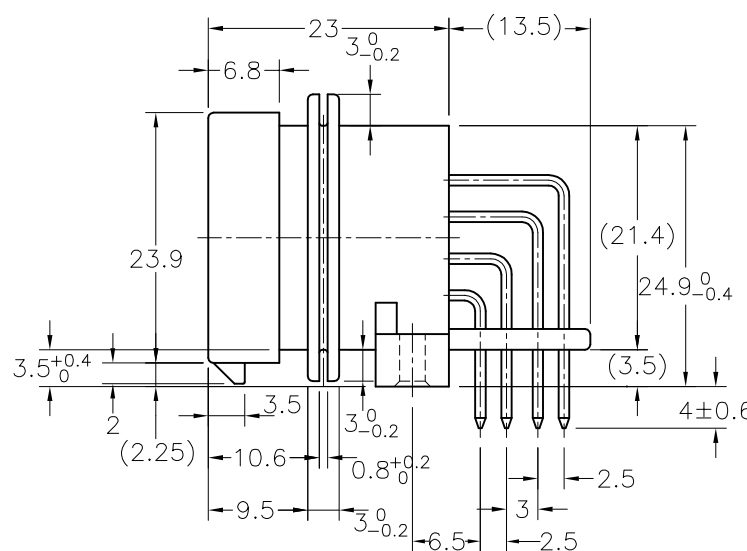
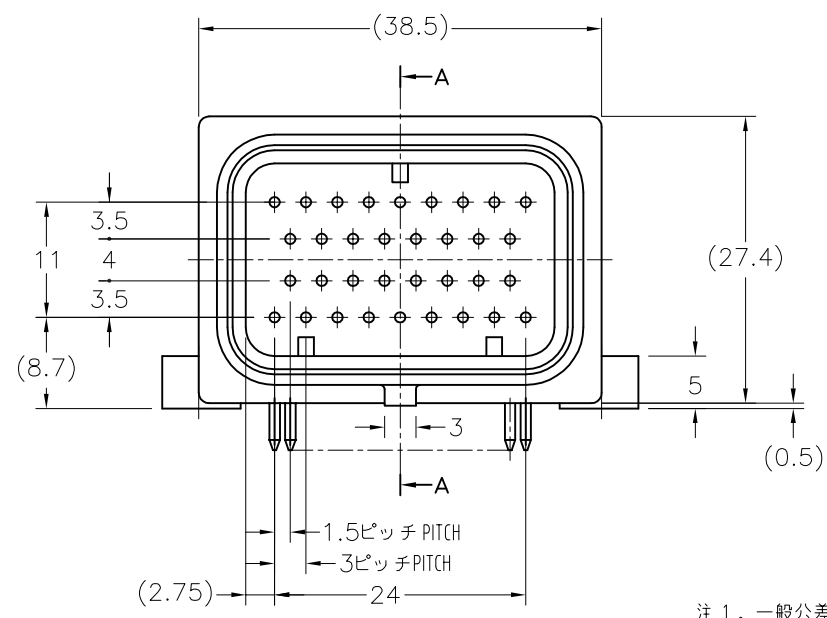
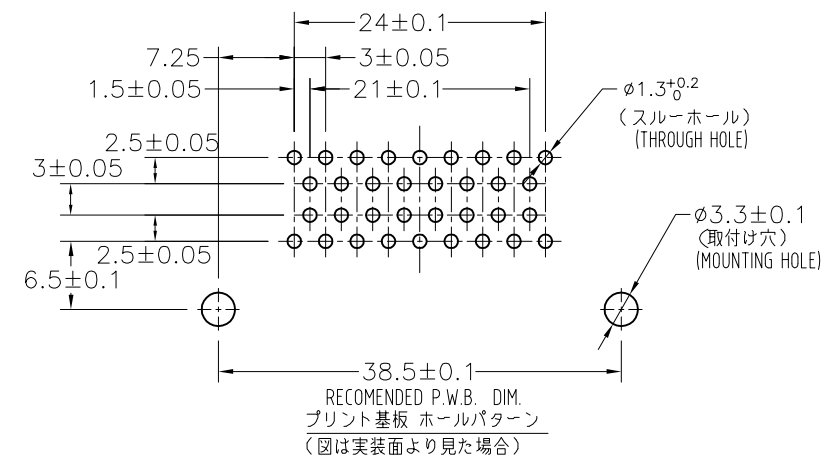
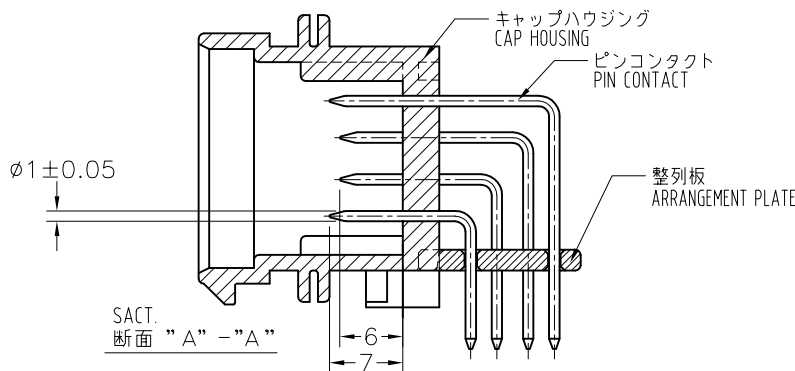
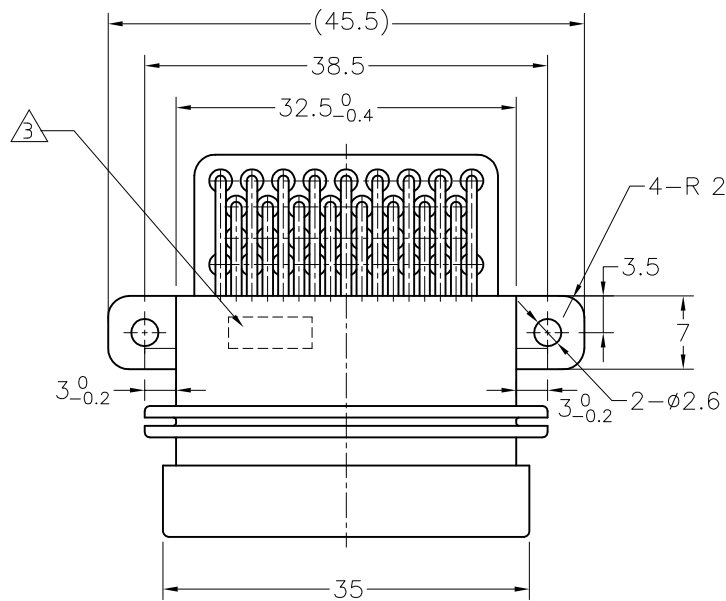
A

A

1471-9 (3/11)

THIS DRAWING IS UNPUBLISHED. RELEASED FOR PUBLICATION. ALL RIGHTS RESERVED.

LOC		DIST		REVISIONS			DATE	DWN	APVD
J	-	F	LTR	REV	DESCRIPTION				
				SEE SHEET 1					



注1. 一般公差: ±0.3

NOTE 1. GENERAL TOLERANCE: ±0.3

- △ 材質 キャップハウジング: 熱可塑性ポリエステル樹脂  
整列板: 熱可塑性ポリエステル樹脂  
ピンコンタクト: 黄銅/ニッケル下地、金めっき (接点部)  
はんだめっき (基板側)
- △ 当箇所製造日管理番号(ロット番号)を印字する。
- 4. 基板取付けねじ  
JIS B 1122 十字穴付きタッピンねじ なべ2種 3xL (L=6.5+基板厚)  
先端溝付き及び溝無し (亜鉛メッキ)  
上記以外のねじを使用の場合、別途打ち合わせの事。
- △ 材質 キャップハウジング: 熱可塑性ポリエステル樹脂  
整列板: 熱可塑性ポリエステル樹脂  
ピンコンタクト: 黄銅/ニッケル下地、金めっき (接点部)  
すずめっき (基板側)

- △ MATERIAL  
CAP HOUSING: POLYESTER  
ARRANGEMENT PLATE: POLYESTER  
PIN CONTACT: BRASS GOLD PLATING OVER Ni PLATING (CONTACT PART)  
BRASS TIN-LEAD PLATING OVER Ni PLATING (SOLDERING PART)
- △ MANUFACTURED DATE CONTROL NO.(LOT NO.)  
AS FOLLOWING IS INDICATED.
- 4. MOUNTING SCREW  
JIS B 1122 CROSS RECESSED PAN HEAD TAPPING SCREW  
TYPE 2 3xL (L=6.5xBOARD THICKNESS) (ZINC PLATING)
- △ MATERIAL  
CAP HOUSING: POLYESTER  
ARRANGEMENT PLATE: POLYESTER  
PIN CONTACT: BRASS GOLD PLATING OVER Ni PLATING (CONTACT PART)  
BRASS TIN PLATING OVER Ni PLATING (SOLDERING PART)

6. 嵌合相手型番: TABLE-1 参照

2-6437285-6	4-1437290-1
2-1437285-6	
2-6437285-5	4-1437290-0
2-1437285-5	
PART NUMBER	MATING PLUG ASSEMBLY

TABLE-1

2-1437285-6 (旧型番: 3900135-3412)  
2-6437285-6 (旧型番: -)

	2-6437285-6	△5	-	
	2-6437285-5	△5	-	本 図
OBSOLETE	2-1437285-6	△2	3900135-3412	
OBSOLETE	2-1437285-5	△2	3900135-3411	本 図
	Part No. 型番		Old Part No. 旧型番	REMARK 備考

THIS DRAWING IS A CONTROLLED DOCUMENT. DWN (A.ISHIJIMA) 100CT00  
CHK

DIMENSIONS: 単位: 概 mm	TOLERANCES UNLESS OTHERWISE SPECIFIED. 一般公差	APVD	NAME 名称
0 PLC ±	1 PLC ±	PRODUCT SPEC 製品規格	SUPERSEAL コネクタ(下ロック) キャップハウジング 34極 ASS'Y
2 PLC ±	3 PLC ±	APPLICATION SPEC 取付適用規格	SUPER SEAL CONNECTOR
4 PLC ±	ANGLES ±	WEIGHT	CAP HOUSING ASS'Y 34P (UNDER LOCK)
MATERIAL 材料	FINISH 仕上	SIZE	RESTRICTED TO
SEE TABLE	-	A2	
		CAGE CODE	
		DRAWING NO. 番号	
		C=5-1447223-0	
		SCALE 尺度	
		2:1	
		SHEET	
		2 of 3	
		REV	
		A1	

CUSTOMER DRAWING

THIS DRAWING IS UNPUBLISHED. RELEASED FOR PUBLICATION  
 © COPYRIGHT - By - ALL RIGHTS RESERVED.

LOC		DIST		REVISIONS			DATE	DWN	APVD
J		-		REV	DESCRIPTION				
				1	SEE SHEET 1				

注 1. 一般公差: ±0.3

△材質 キャップハウジング: 熱可塑性ポリエステル樹脂  
 整列板: 熱可塑性ポリエステル樹脂  
 ピンコンタクト: 黄銅/ニッケル下地、金めっき (接点部)  
 はんだめっき (基板側)

△3 当箇所製造日管理番号(ロット番号)を印字する。  
 4. 基板取付けねじ  
 JIS B 1122 十字穴付きタッピンねじ なべ2種 3xL<L=6.5+基板厚  
 先端溝付き及び溝無し (亜鉛メッキ)  
 上記以外のねじを使用の場合、別途打ち合わせの事。

△5 材質 キャップハウジング: 熱可塑性ポリエステル樹脂  
 整列板: 熱可塑性ポリエステル樹脂  
 ピンコンタクト: 黄銅/ニッケル下地、金めっき (接点部)  
 すずめっき (基板側)

6. 嵌合相手型番: 4-1437290-0 (34極), 3-1437290-7 (26極)

NOTE 1. GENERAL TOLERANCE: ±0.3

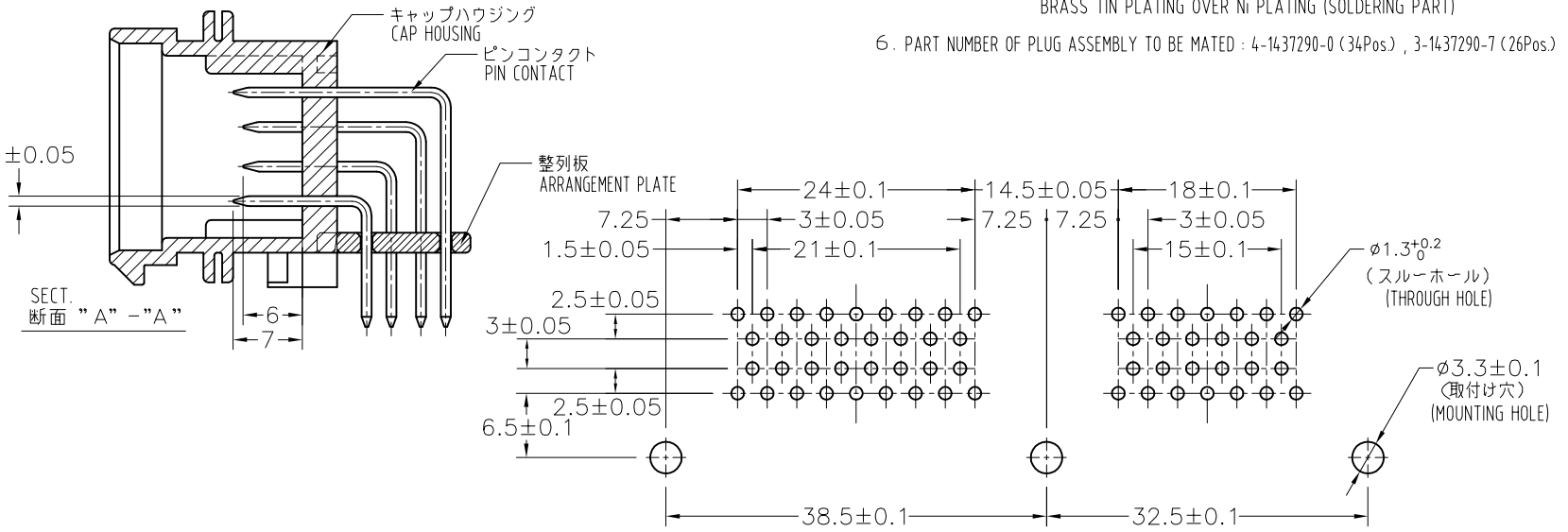
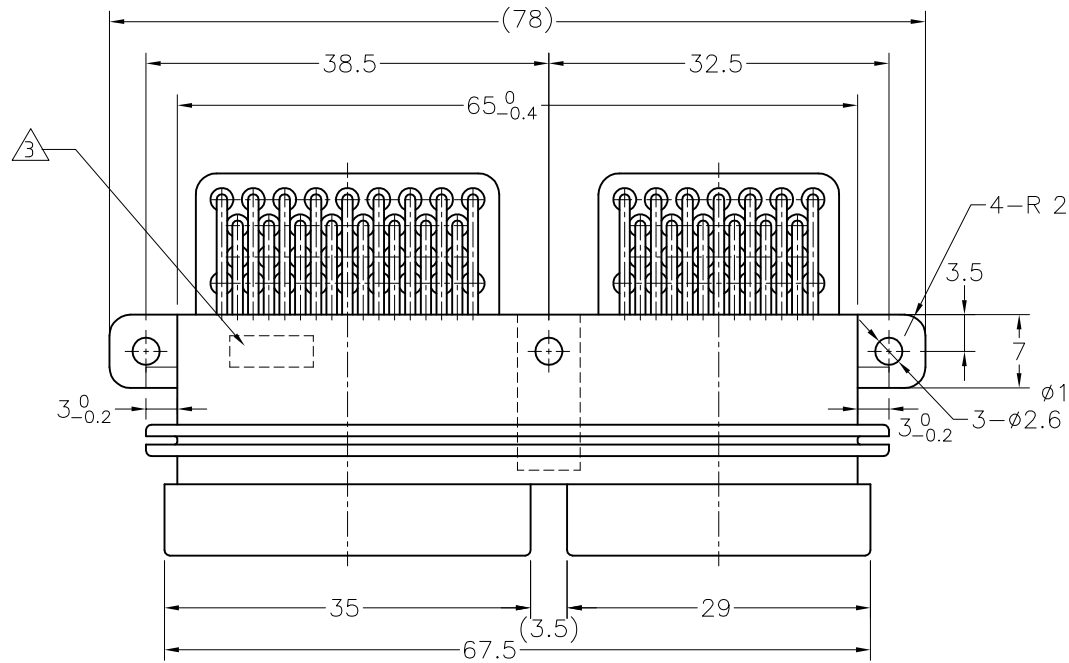
△ MATERIAL  
 CAP HOUSING: POLYESTER  
 ARRANGEMENT PLATE: POLYESTER  
 PIN CONTACT: BRASS GOLD PLATING OVER Ni PLATING (CONTACT PART)  
 BRASS TIN LEAD PLATING OVER Ni PLATING (SOLDERING PART)

△3 MANUFACTURED DATE CONTROL NO.(LOT NO.)  
 AS FOLLOWING IS INDICATED.

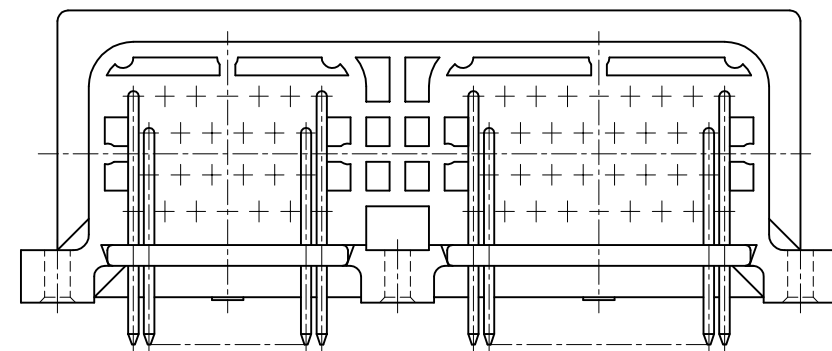
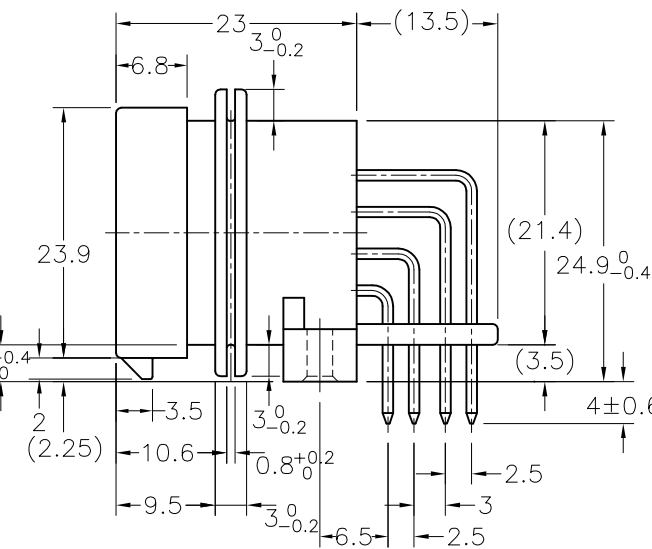
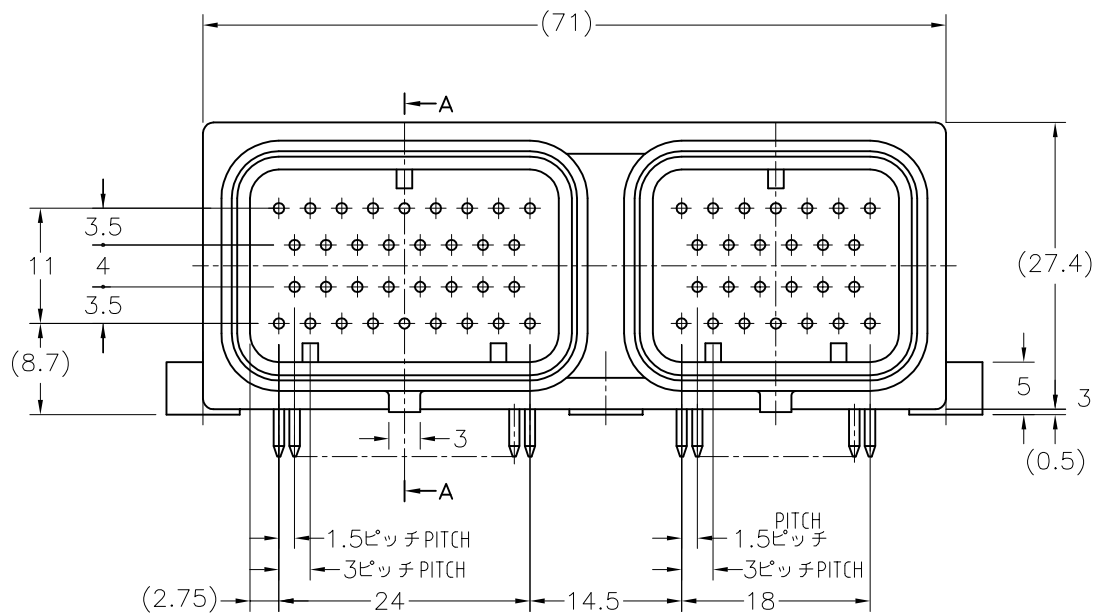
4. MOUNTING SCREW  
 JIS B 1122 CROSS RECESSED PAN HEAD TAPPING SCREW  
 TYPE 2 3xL (L=6.5xBOARD THICKNESS)

△5 MATERIAL (ZINC PLATING)  
 CAP HOUSING: POLYESTER  
 ARRANGEMENT PLATE: POLYESTER  
 PIN CONTACT: BRASS GOLD PLATING OVER Ni PLATING (CONTACT PART)  
 BRASS TIN PLATING OVER Ni PLATING (SOLDERING PART)

6. PART NUMBER OF PLUG ASSEMBLY TO BE MATED: 4-1437290-0 (34Pos), 3-1437290-7 (26Pos.)



RECOMMENDED P.W.B. DIM.  
 プリント基板 ホールパターン  
 (図は実装面より見た場合)



6437288-5	△5	-	本図
OBSOLETE	1437288-5	△2	3900135-6011
Part No. 型番	Old Part No. 旧型番	REMARK 備考	

THIS DRAWING IS A CONTROLLED DOCUMENT.		DWN (A.ISHIJIMA) 100CT00		TE Connectivity	
DIMENSIONS: 単位: 桁 mm		TOLERANCES UNLESS OTHERWISE SPECIFIED. 一般公差		NAME 名称	
0 PLC ±		1 PLC ±		SUPERSEAL コネクタ(下ロック) キャップハウジング 60極 ASS'Y	
1 PLC ±		2 PLC ±		PRODUCT SPEC 製品規格	
2 PLC ±		3 PLC ±		APPLICATION SPEC 取付適用規格	
3 PLC ±		4 PLC ±		SIZE	
4 PLC ±		ANGLES ±		CAGE CODE	
MATERIAL 材料		FINISH 仕上		DRAWING NO. 番号	
SEE TABLE		-		A2 00779	
		CUSTOMER DRAWING		SCALE 2:1	
				SHEET 3 of 3	
				REV A1	

## X-ON Electronics

Largest Supplier of Electrical and Electronic Components

*Click to view similar products for [Automotive Connectors](#) category:*

*Click to view products by [TE Connectivity](#) manufacturer:*

Other Similar products are found below :

[003-018-000](#) [60403001](#) [60993906-B](#) [M902-2131](#) [M902-2161](#) [72.330.1035.1](#) [73.353.4028.0](#) [F119300-B](#) [F166900](#) [F258300-B](#) [F358300-B](#)  
[F407400](#) [F444110](#) [F487000](#) [F509500B-B](#) [827153-1](#) [8N1515-32-24P](#) [9-1326729-8](#) [925474-1](#) [928905-1](#) [964562-4](#) [968782-1](#) [GT17SA-8DS-](#)  
[HU](#) [98891-1012](#) [98947-1016](#) [12004147](#) [12004475-L](#) [12010290](#) [12010309-B](#) [12015454](#) [12020219-B](#) [12020308](#) [12041318-B](#) [12052225-L](#)  
[12052466](#) [12059125](#) [12064869](#) [12004327-B](#) [12010503-B](#) [12015308](#) [12015384](#) [12015909](#) [1-21030-1](#) [12041254](#) [12041318](#) [12047946-B](#)  
[12047957](#) [12047957-L](#) [12059473](#) [12066261](#)