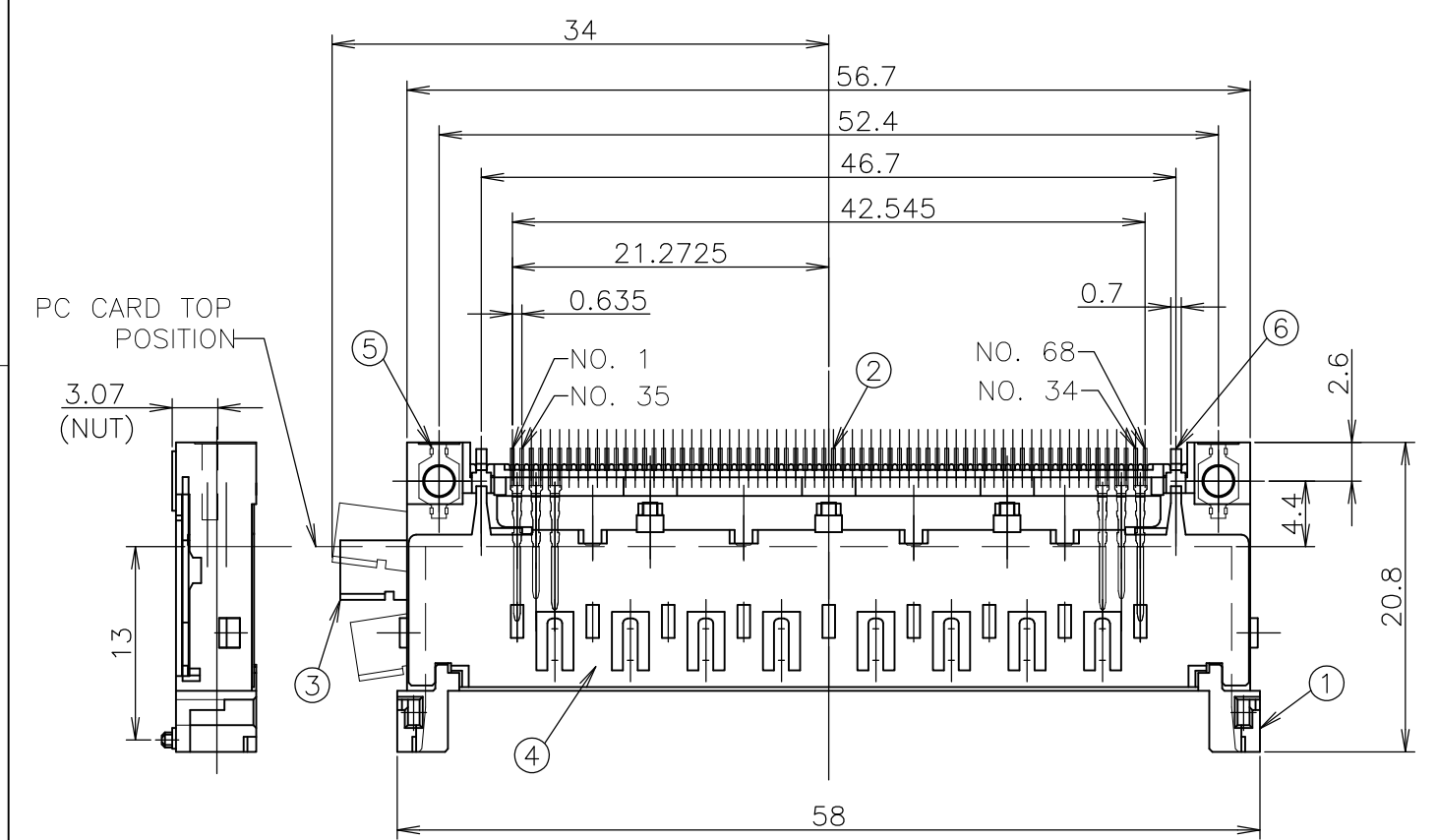


THIS DRAWING IS UNPUBLISHED. RELEASED FOR PUBLICATION
 © COPYRIGHT - By Tyco Electronics Japan G.K. ALL RIGHTS RESERVED.

REVISIONS 変更				
P	LTR	DESCRIPTION	DATE	APVD
D		REVISED ECR-16-017217	08DEC2016	H.O N.Y



- ① ポストの長さは、表1を参照のこと。
- ② 本製品は必ず、弊社のイジェクタとセットで使用のこと。
- ③ ネジ締めは、リフローはんだ付けの後に行うこと。
- ④ 推奨ネジ締めトルク: 0.15~0.2Nm (1.5~2Kgf・cm)
- ⑤ 適応PCカード: PCMCIA準拠のPCカード
- ⑥ ネジの締め付け時のナット押し付け力: 14.7N(1.5Kgf)以下

- ① POST LENGTH ARE SHOWN TABLE 1.
- ② SHALL BE USE ALTOGETHER THE HEADER AND AMP'S EJECTOR.
- ③ TIGHTEN A SCREW AFTER REFLOW SOLDERING.
- ④ RECOMMENDED TIGHTENING TORQUE: 0.15~0.2Nm (1.5~2Kgf.cm)
- ⑤ APPLIED CARD:PCMCIA ATTRIBUTE PC CARD.
- ⑥ THE AXIAL FORCE TO NUTS WHEN MOUNTING CARDBUS: 14.7N(1.5Kgf) MAX

POST LENGTH	5	3.5	4.25
回路番号 CIRCUIT NO.	1,17,34,35,51,68	36,67	その他 OTHERS

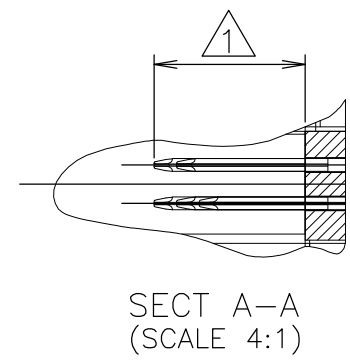
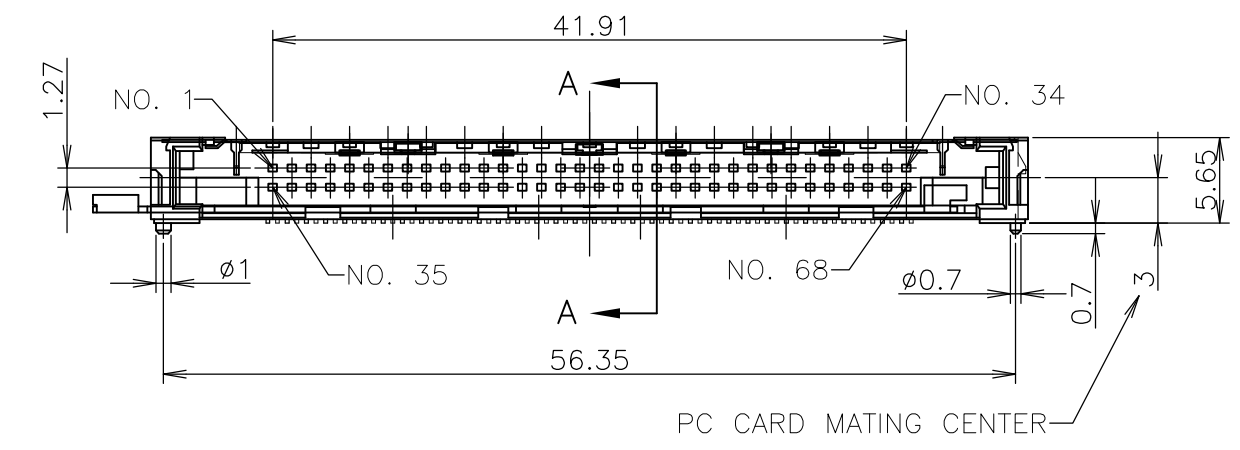
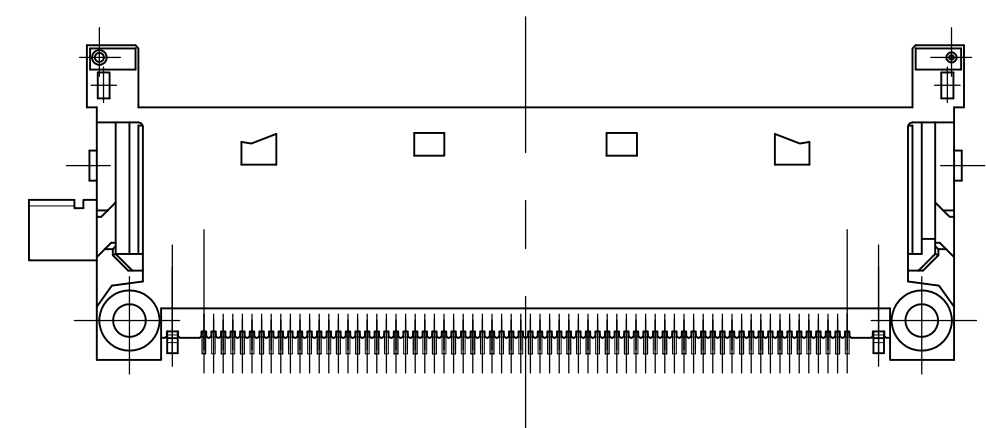


TABLE 1
表 1

QTY	OBSOLETE	OBSOLETE	NAME	ITEM
-	68	-	CONTACT (Au PLATING)	②
2	2	2	GROUND CONTACT	⑥
2	2	2	GROUND CONTACT	⑥
-	2	2	NUT(M2)	⑤
1	1	1	GROUND PLATE	④
1	1	1	ARM BAR	③
68	-	68	CONTACT (Au PLATING / Sn PLATING)	②
1	1	1	HOUSING	①



THIS DRAWING IS A CONTROLLED DOCUMENT.		DWN T.TSUZAKI 25NOV05	TE Connectivity		
DIMENSIONS: 単位: 耗 mm		CHK T.FUTATSUGI 07DEC05			
TOLERANCES UNLESS OTHERWISE SPECIFIED: 一般公差		APVD Y.YAMAMOTO 07DEC05	NAME 名称 SINGLE SLOT CARDBUS HEADER ASSY TOP MOUNT TYPE, LEFT BUTTON WITH NUT		
0 PLC ± 0.5 1 PLC ± 0.5 2 PLC ± 0.5 3 PLC ± 0.5 4 PLC ± 0.5 ANGLES ± 3'		PRODUCT SPEC 製品規格 108-78193	SIZE A3	CAGE CODE 00779	DRAWING NO 番号 C-6473442
MATERIAL 材料		APPLICATION SPEC 取付適用規格 411-5942	RESTRICTED TO	SCALE 尺度 2:1	
FINISH 仕上		WEIGHT 0.000000	SHEET 1 OF 1		REV D
CUSTOMER DRAWING					

X-ON Electronics

Largest Supplier of Electrical and Electronic Components

Click to view similar products for [FFC & FPC Connectors](#) category:

Click to view products by [TE Connectivity](#) manufacturer:

Other Similar products are found below :

[00-6200-227-022-800](#) [006205250500825+](#) [006205280500825+](#) [FPH-1602G](#) [086222026001800](#) [52610-0675](#) [62674-201121DLF](#) [52746-1671-TR250](#) [10051922-1610EHLF](#) [10051922-2810EHLF](#) [686322124422](#) [XF3M-2915-1B-R100](#) [AYF353125A](#) [AYF530665TA](#) [AYF534065TA](#) [20FLH-RSM1-TB](#) [207356-1](#) [SFW12R-5STE9LF](#) [SFW18R-1STAE9LF](#) [SFW4R-5STE9LF](#) [52807-0430](#) [046283021002868+](#) [FFC05011-10SBB114W5M](#) [502250-8027](#) [67000-008LF](#) [200528-0260](#) [FH28K-10S-0.5SH](#) [FH52K-6S-0.5SH](#) [0.5K-DX-30PWB](#) [DS1020-08-10VBT12](#) [THD0515-34CL-GF](#) [X05A10L28G](#) [ECC2841061EU](#) [1.0K-DHQX-16PWB](#) [1.0K-DHQX-30PWB](#) [1775333-6](#) [10054365-202110ELF](#) [10054365-242110ELF](#) [10054365-282110ELF](#) [10064555-392220HLF](#) [59453-041110EBHLF](#) [59453-091110EDHLF](#) [62674-241141ALF](#) [62684-432100ALF](#) [62684-451100AHLF](#) [62684-5721N0ALF](#) [HFW11R-1STE1MTLF](#) [HFW12R-1STE9LF](#) [HFW14R-1STE9MTLF](#) [HFW18S-2STE9LF](#)