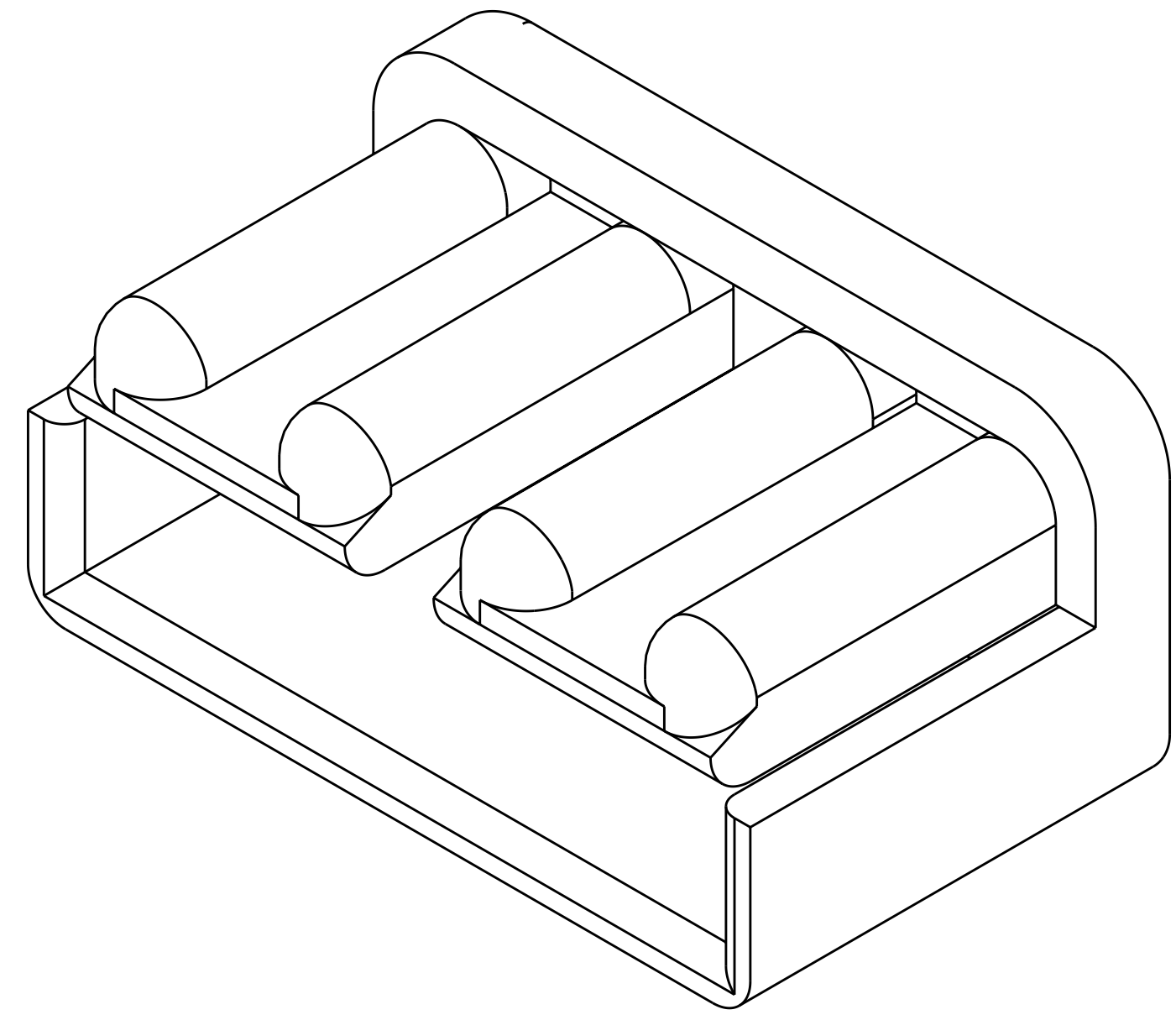
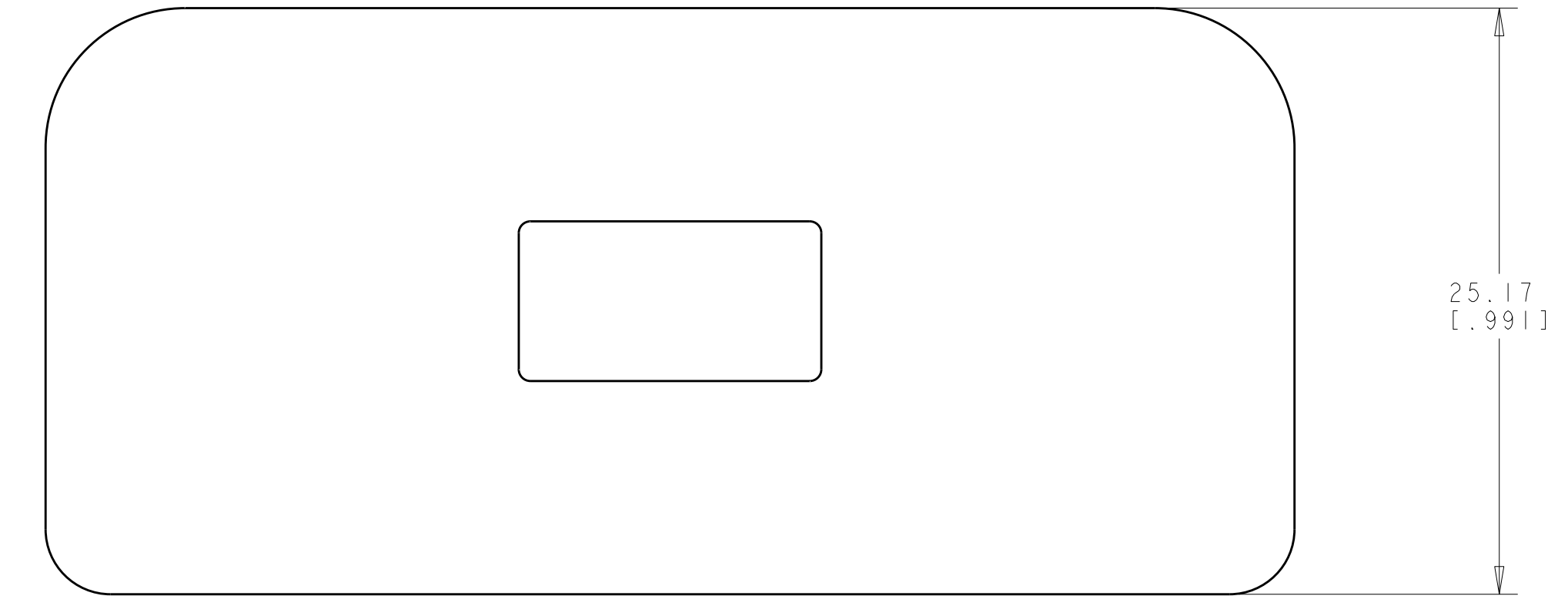
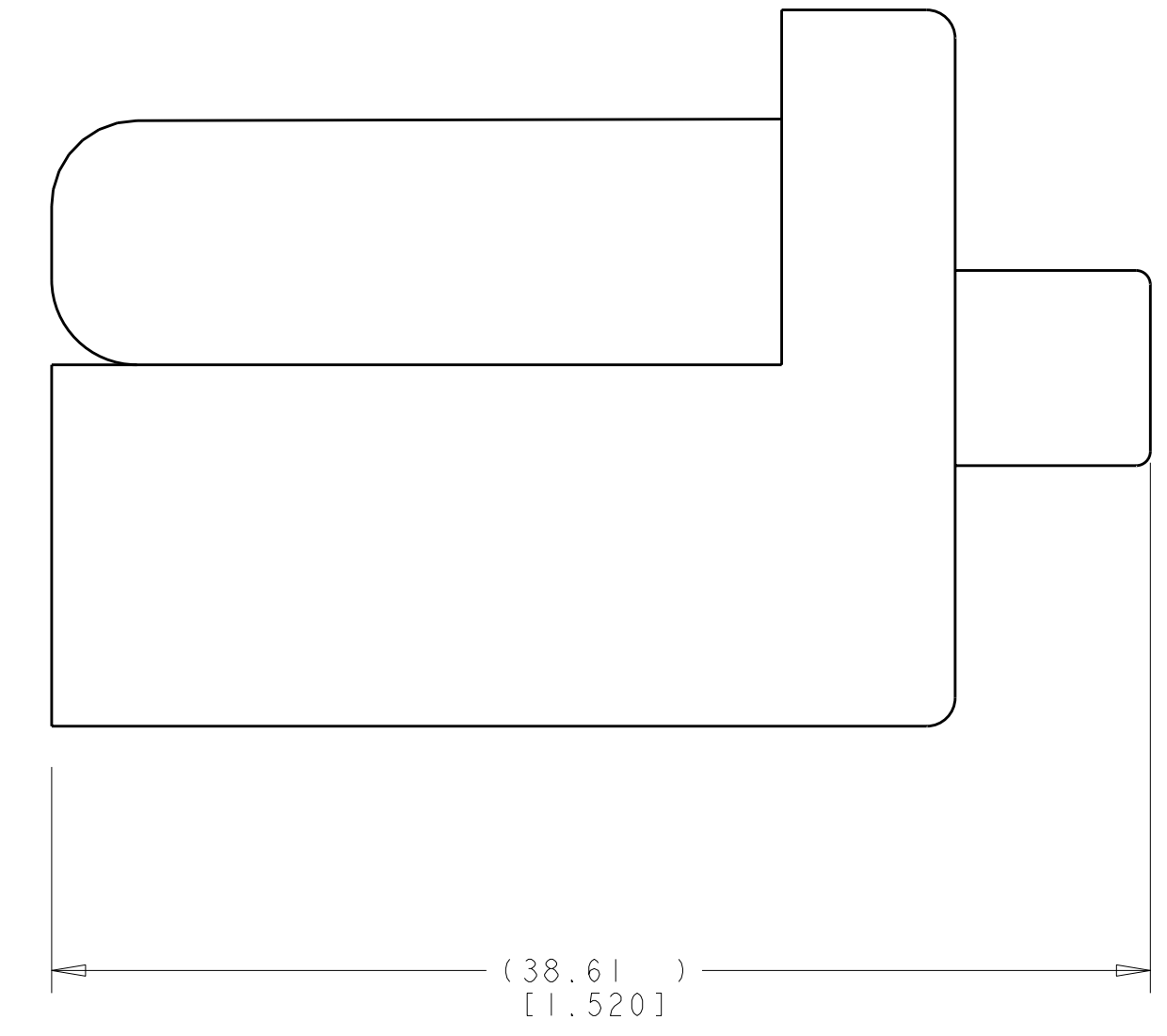
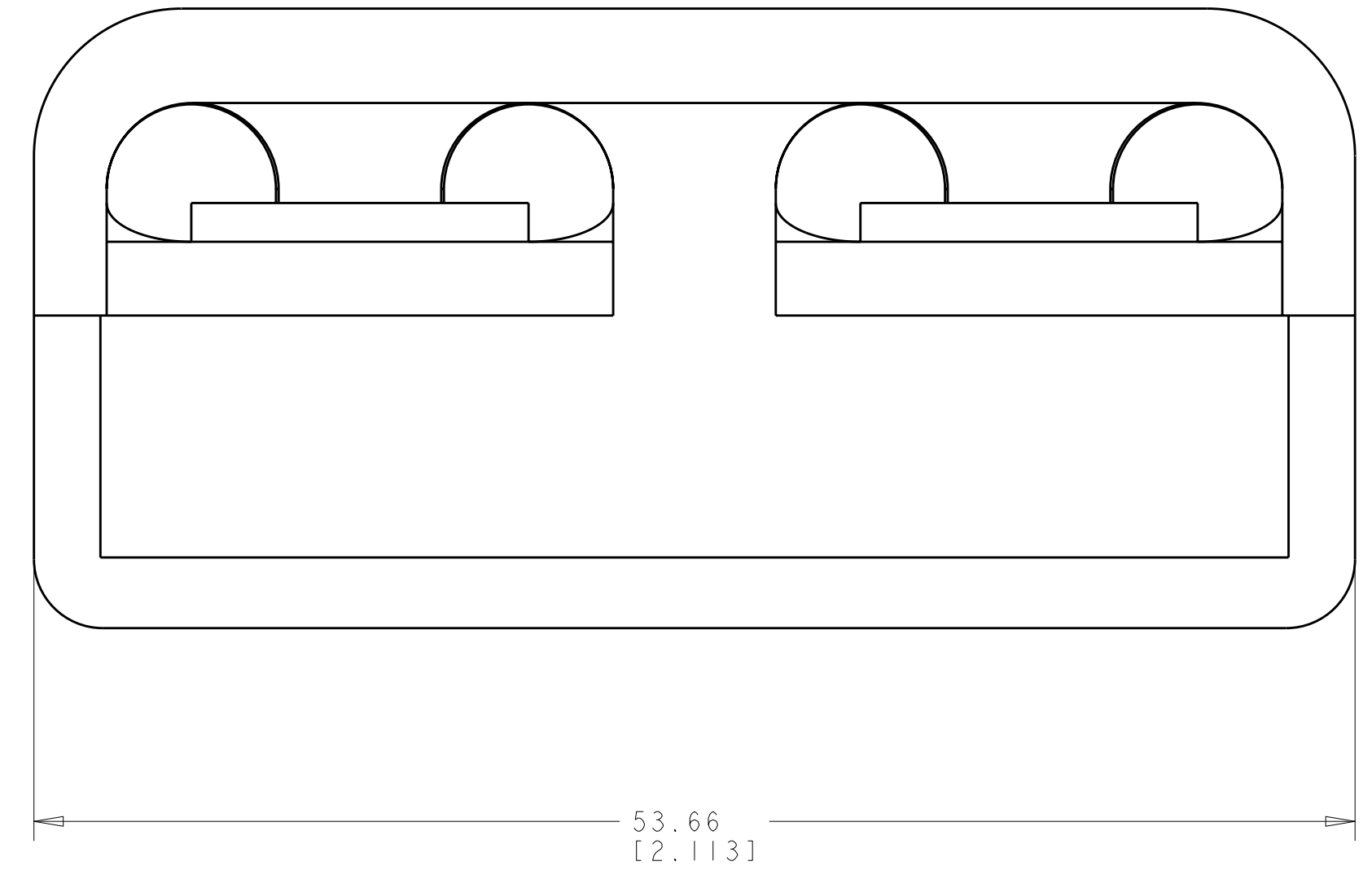
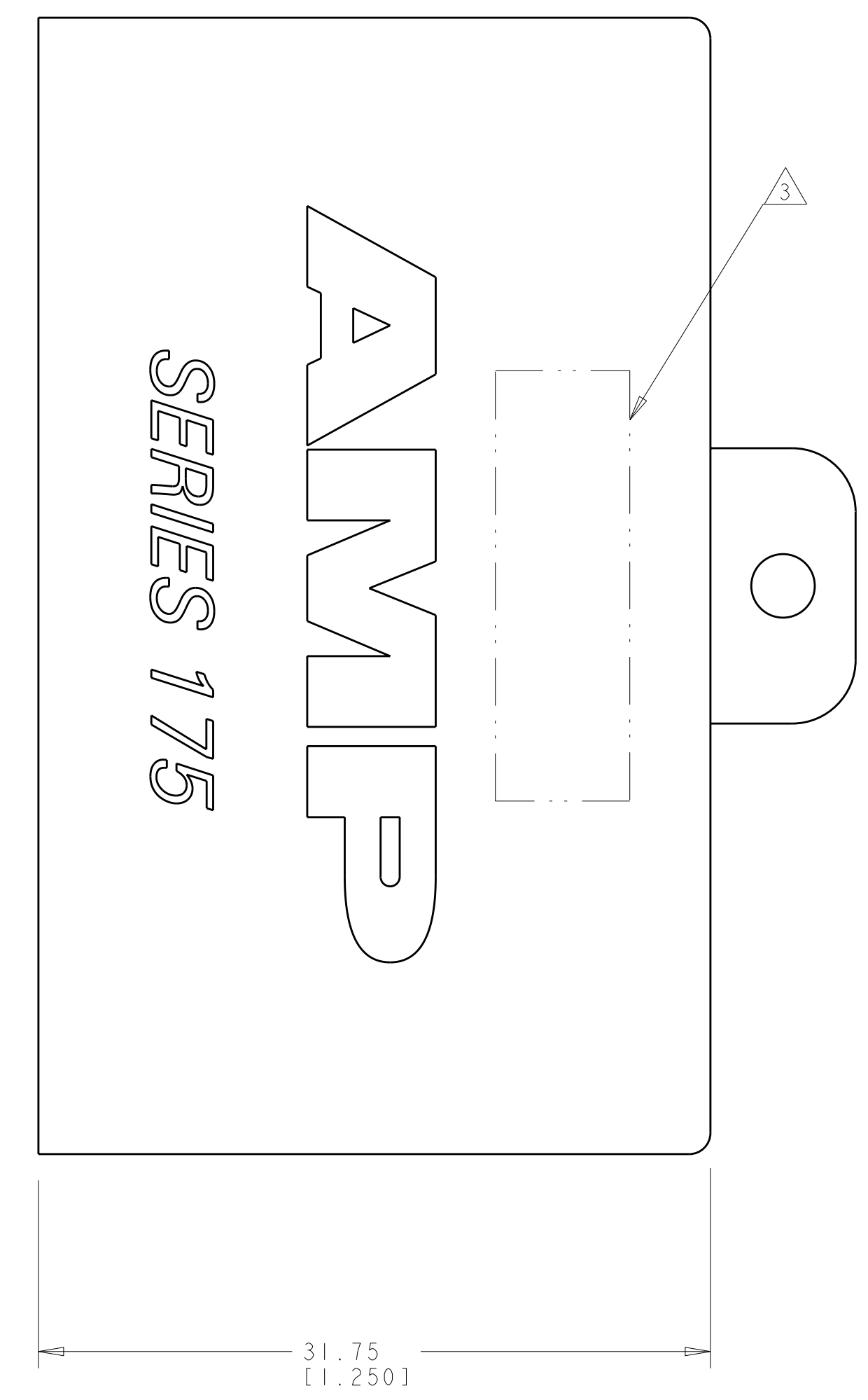


LOC	DIST	REVISIONS			
CM	00	REV	DATE	BY	APPD
		A	03JUN2011	HMR	DY

- 1. DIMENSIONS IN BRACKETS ARE IN INCHES.
- 2. MATERIAL: BLACK ASA.
- 3. TE OR TE CONNECTIVITY LOGO LOCATED APPROX IN THIS AREA.



SCALE 3:1



1.091 INCH <sup>3</sup>	647692-1
VOLUME	PART NUMBER

THIS DRAWING IS A CONTROLLED DOCUMENT.		DWN: R. WHITAKER 09JAN2006	NAME: DUST COVER HOUSING, AMP POWER SERIES 175
DIMENSIONS: mm [INCHES]		CHK: J. ELLIS 09JAN2006	
TOLERANCES UNLESS OTHERWISE SPECIFIED:		APVD: J. ELLIS 09JAN2006	PRODUCT SPEC
0 PLC ±	1 PLC ±	APPLICATION SPEC	SIZE: CAGE CODE: DRAWING NO:
2 PLC ±0.13 (1.005)	3 PLC ±	WEIGHT: SEE TABLE	RESTRICTED TO
4 PLC ±	ANGLES ±	CUSTOMER DRAWING	SCALE: 4:1 SHEET 1 OF 1 REV A
FINISH ±			

## X-ON Electronics

Largest Supplier of Electrical and Electronic Components

*Click to view similar products for [Power to the Board](#) category:*

*Click to view products by [TE Connectivity](#) manufacturer:*

Other Similar products are found below :

[6450171-4](#) [6450552-7](#) [6600323-8](#) [6643429-1](#) [6646040-2](#) [6651939-1](#) [6766604-1](#) [120959-1](#) [1393557-2](#) [1393532-2](#) [1393532-3](#) [1393532-4](#)  
[1393557-1](#) [1600812-5](#) [1-6450861-2](#) [1744132-7](#) [1761122-1](#) [1766250-1](#) [1892109-1](#) [2-6450860-5](#) [2-6450870-0](#) [1-6450161-4](#) [1-6450850-6](#) [1-](#)  
[6450869-6](#) [1645526-2](#) [1-6600130-0](#) [2005243-2](#) [377-0020-11130](#) [TE34-12-16P-F0](#) [51700-10201602AALF](#) [5-6450830-6](#) [5646956-4](#) [377-](#)  
[0080-11131A](#) [4-6450830-9](#) [4-6600333-3](#) [10125416-4050LF](#) [10130248-005LF](#) [6600320-3](#) [3-6450860-5](#) [1888123-2](#) [6450166-1](#) [6643978-1](#)  
[6766605-1](#) [701-15-02109](#) [N11444](#) [6651938-1](#) [6450810-7](#) [46437-1112](#) [1-1589677-8](#) [5646956-5](#)