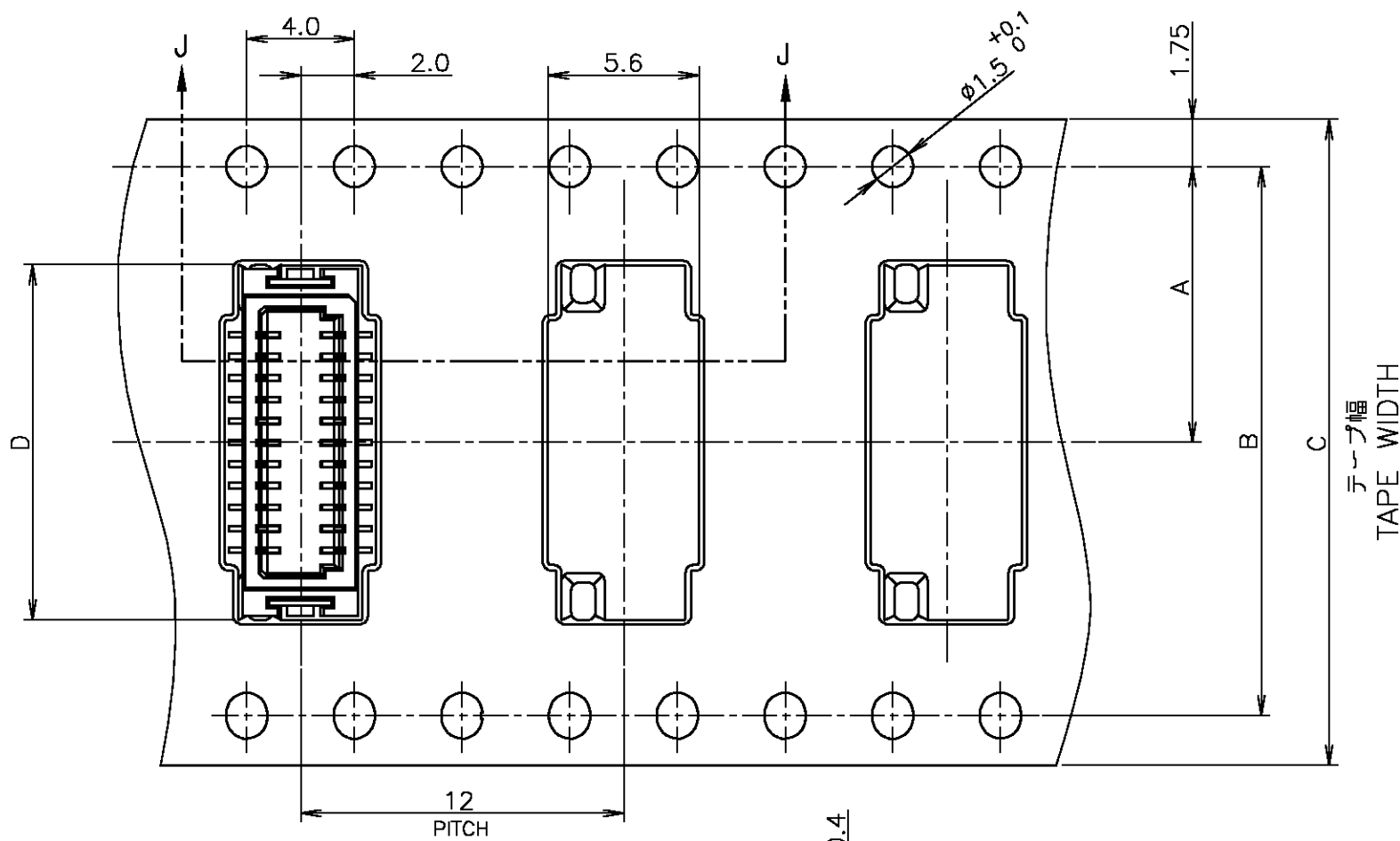
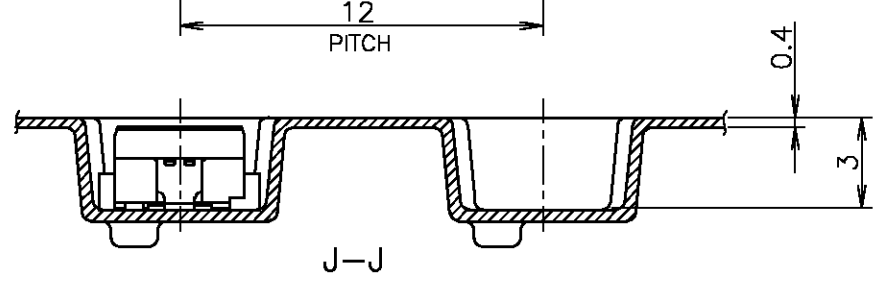


THIS DRAWING IS UNPUBLISHED. RELEASED FOR PUBLICATION DEC, 2004.
 © COPYRIGHT 2004 BY TYCO ELECTRONICS CORPORATION. ALL RIGHTS RESERVED.

LOC	DIST	REVISIONS					
J		P	LTR	DESCRIPTION	DATE	DWN	APVD
		0		RELEASED FJBO-1439-04	27DEC04	M.I	T.K



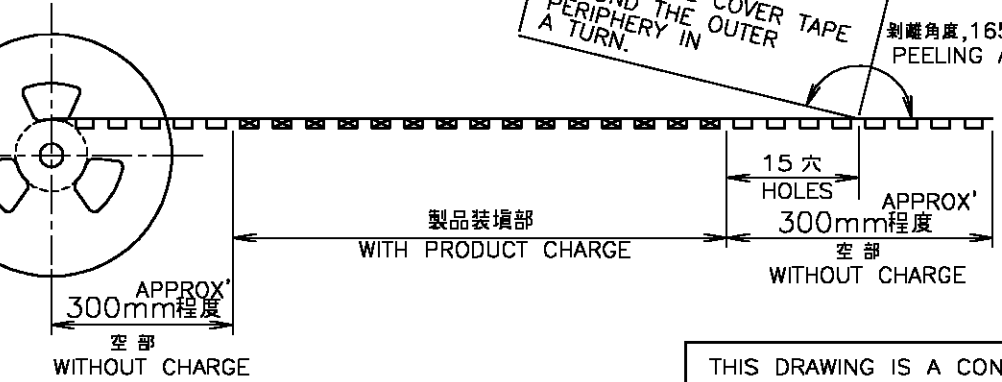
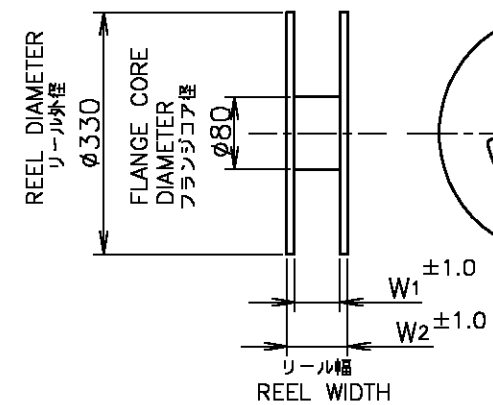
テープ幅
TAPE WIDTH



引出し方向
TOP OF REEL



カバーテープ
リーダー部
外周一巻
WEEDING AROUND THE COVER TAPE PERIPHERY IN A TURN.
剥離角度, 165°~180°
PEELING ANGLE.



48.7	45.5	28.4	44	40.4	20.2	1000	60	6-5316514-0
W2	W1	D	C	B	A	数量 (ヶ) QTY/REEL	極数 POS	リール巻 コネクタ型番 TAPING P/N

DIMENSIONS

THIS DRAWING IS A CONTROLLED DOCUMENT.

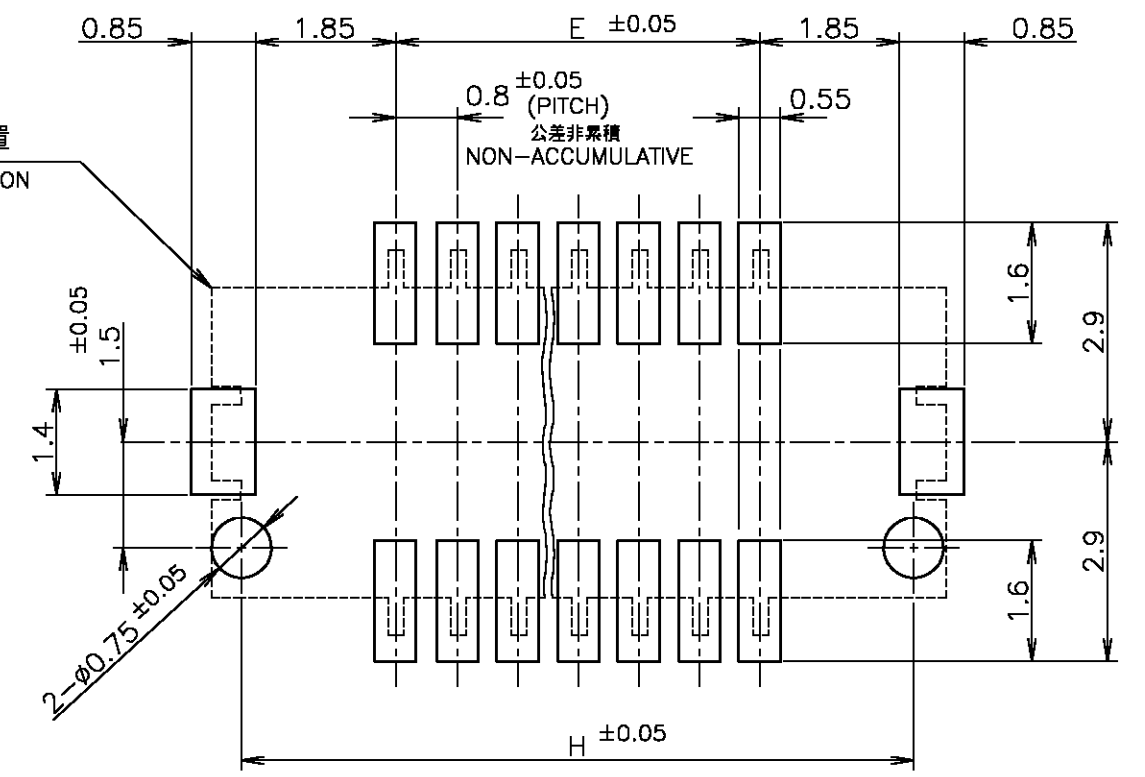
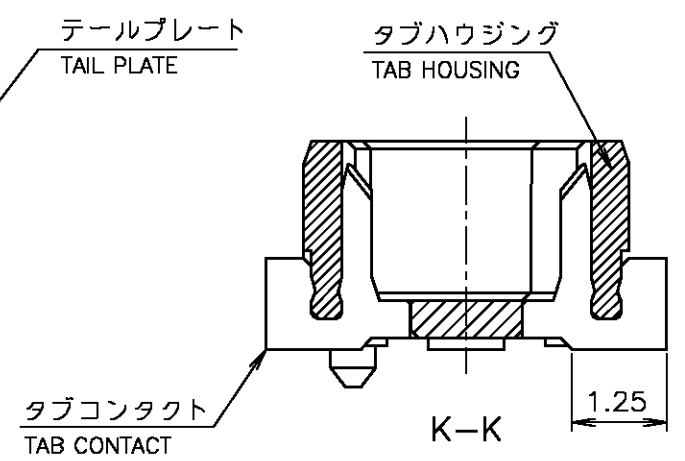
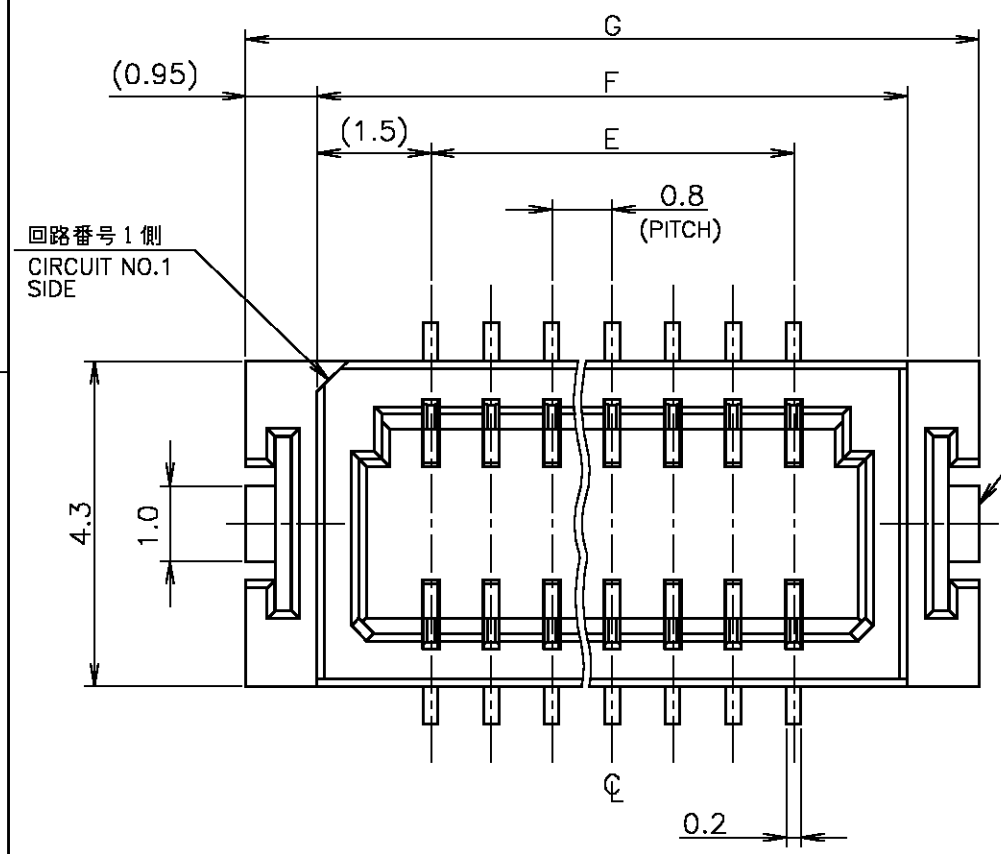
DIMENSIONS: 単位: 筈 mm	TOLERANCES UNLESS OTHERWISE SPECIFIED: 一般公差
	0 PLC ±
	1 PLC ±
	2 PLC ±
	3 PLC ±
	4 PLC ±
	ANGLES ±
MATERIAL 材料	FINISH 仕上

GENERAL TOLERANCE
一般公差

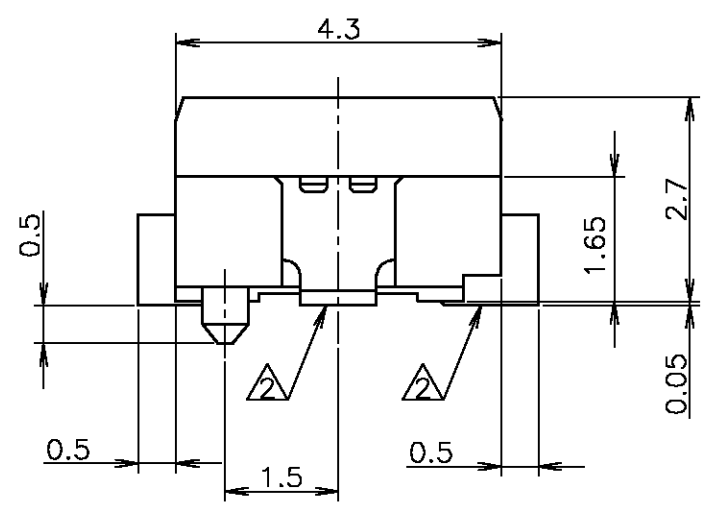
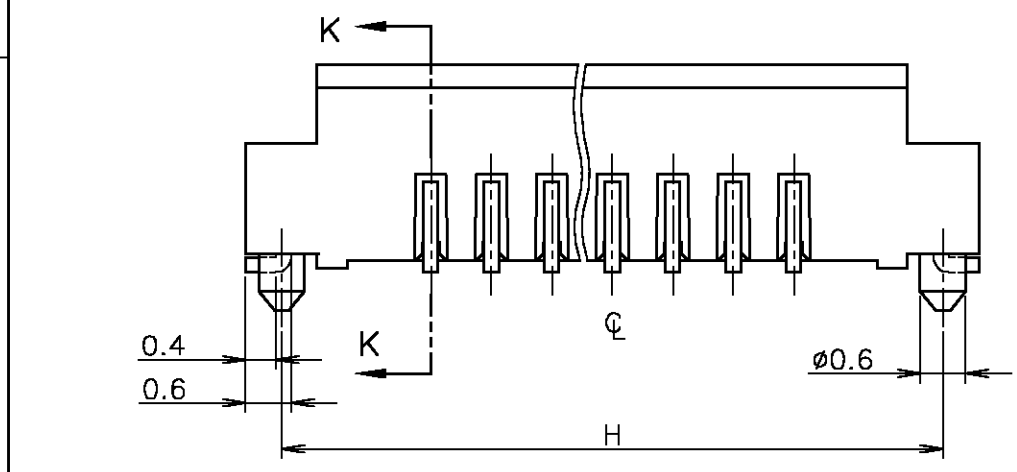
10 ≥ : ±0.2
30 ≥ > 10: ±0.25
100 ≥ > 30: ±0.3
ANGLES: ±3'

DWN M.IWASAKI 27DEC04	tyco Electronics	Tyco Electronics AMP K.K. Kawasaki, Japan	
CHK Y.NAKAZAWA 27DEC04		NAME 名称	
APVD T.KUSUHARA 27DEC04	ON TAPING EMBOSS 0.8mm PITCH FINE MATE CONN RECEPTACLE ASSEMBLY WITH KEY & BOSS V-TYPE		
PRODUCT SPEC 製品規格	SIZE A3	CAGE CODE 00779	DRAWING NO C-5316514
APPLICATION SPEC 取付適用規格	RESTRICTED TO		
WEIGHT	SCALE 尺度 4:1		SHEET 1 OF 2
CUSTOMER DRAWING	REV 0		

本図：コネクタ図
AS SHOWN: CONNECTOR DWG



参考基板加工寸法
REFERENCE P.C BOARD LAYOUT



- 1 材料：タブハウジング：46ナイロン (耐熱性樹脂)
- タブコンタクト：銅合金 (t=0.2mm) 金めっき
- テールプレート：銅合金 (t=0.2mm) 錫めっき

△ 全てのタイン部及びテールプレートのバラツキは 0.1mm MAX.

- 1 MATERIAL
- TAB HOUSING: 46 NYLON (HIGH HEAT-RESISTED RESIN)
- TAB CONTACT: COPPER-ALLOY (t=0.2mm) Au PLATING
- TAIL PLATE: COPPER-ALLOY (t=0.2mm) TIN PLATING

△ MISALIGNMENT BETWEEN TAINS AND TAIL PLATE: 0.1mm MAX.

GENERAL TOLERANCE 一般公差

10 ≥	±0.2
30 ≥ > 10	±0.25
100 ≥ > 30	±0.3
ANGLES: ±3°	

THIS DRAWING IS A CONTROLLED DOCUMENT.

DIMENSIONS:	TOLERANCES UNLESS OTHERWISE SPECIFIED:
単位： 筈 mm	一般公差
	0 PLC ±
	1 PLC ±
	2 PLC ±
	3 PLC ±
4 PLC ±	±
MATERIAL 材料	FINISH 仕上

INSTRUCTION SHEET 取扱説明書	27.15	28.1	26.2	23.2	60	6-5316514-0
411-5808	H	G	F	E	極数 POS	型番 PART NO
DWN	Tyco Electronics AMP K.K. Kawasaki, Japan					
CHK	NAME 名称					
APVD	ON TAPING EMBOSS					
PRODUCT SPEC 製品規格	0.8mm PITCH FINE MATE CONN					
108-5512	RECEPTACLE ASSEMBLY WITH KEY & BOSS V-TYPE					
APPLICATION SPEC 取付適用規格	SIZE	CAGE CODE	DRAWING NO 番号	RESTRICTED TO		
WEIGHT	A3	00779	C-5316514	-		
CUSTOMER DRAWING	SCALE 尺度	10:1	SHEET 2	OF 2	REV 0	

X-ON Electronics

Largest Supplier of Electrical and Electronic Components

Click to view similar products for [Headers & Wire Housings](#) category:

Click to view products by [TE Connectivity](#) manufacturer:

Other Similar products are found below :

[892-18-020-10-001101](#) [58102-G61-06LF](#) [582553-1](#) [0009485154](#) [009176003701906](#) [0050291907](#) [LY20-4P-DT1-P1E-BR](#) [02.125.8002.8](#)
[609-3404](#) [61062-3](#) [61082-181009](#) [622-3653LF](#) [63453-116](#) [636-1030](#) [636-1427](#) [636-3427](#) [636-4007](#) [641938-9](#) [641991-4](#) [644827-2](#) [65817-010LF](#) [65817-015LF](#) [65863-015LF](#) [66207-023LF](#) [67095-007LF](#) [67601157](#) [68645-018](#) [68648-049](#) [70.362.1628.0](#) [70-4210](#) [70-4226B](#) [70-4853B](#) [707-5020](#) [707-5028](#) [71.350.2428.0](#) [71918-208LF](#) [71961-016LF](#) [733-134](#) [733-162](#) [754199-000](#) [760-3052](#) [787-8014-00](#) [79531-3000](#)
[FCN-360C032-B](#) [FCN-367T-T012/H](#) [FCN-723D010/2](#) [80.063.4001.1](#) [800-90-001-10-001000](#) [800-90-010-10-002000](#) [801-43-002-10-013000](#)