

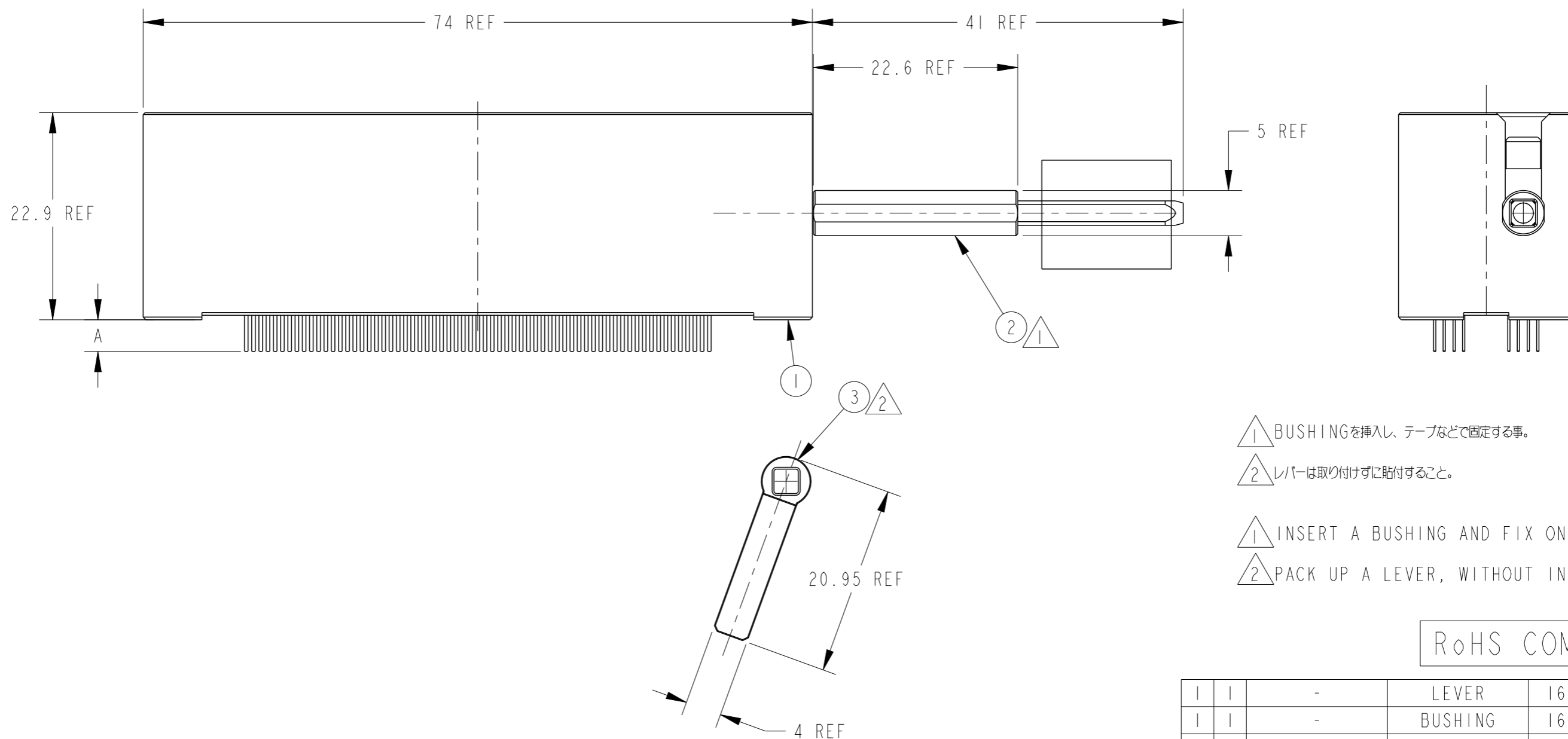
LOC  
J

DIST  
-

REVISIONS

P	LTR	DESCRIPTION	DATE	DWN	APVD
C2		REVISED	06MAR2009	S.N	M.K
D		REVISED	24JUL2009	T.K	M.K
E		REVISED	10JUN2013	T.K	M.K
E1		REVISED	30JUL2018	S.O	M.K


-1, -3: AS SHOWN  
本図



- △1 BUSHINGを挿入し、テープなどで固定する事。
- △2 レバーは取り付けずに貼付すること。
- △1 INSERT A BUSHING AND FIX ON A TAPE etc.
- △2 PACK UP A LEVER, WITHOUT INSERTING.

RoHS COMPLIANT

QTY	UNIT	DESCRIPTION	PART NUMBER	ITEM
1	1	LEVER	1674569-1	3
1	1	BUSHING	1674568-1	2
1	-	2.5 REF	REC ASSEMBLY	6565204-3
-	1	3.5 REF	REC ASSEMBLY	6565204-1
-3	-1	DIMENSION "A"	DESCRIPTION	PART NUMBER

THIS DRAWING IS A CONTROLLED DOCUMENT.		DWN T.KANNO 5MAR2007	 TE Connectivity		
DIMENSIONS: mm		CHK M.KIMURA 5MAR2007			
TOLERANCES UNLESS OTHERWISE SPECIFIED:		APVD M.Kimura 5MAR2007	NAME TC ZIF CONNECTOR REC ASSY KIT		
0 PLC ±-		PRODUCT SPEC 108-5771	SIZE		
1 PLC ±-		APPLICATION SPEC 114-5505	CAGE CODE		
2 PLC ±-		WEIGHT 88.8g	DRAWING NO C-6674720		
3 PLC ±-		MATERIAL SEE TABLE	RESTRICTED TO		
4 PLC ±-			SCALE 2:1		
ANGLES ±-		SHEET 1 OF 1			
FINISH SEE TABLE		REV E1			
CUSTOMER DRAWING					

## X-ON Electronics

Largest Supplier of Electrical and Electronic Components

*Click to view similar products for [Rectangular MIL Spec Connectors](#) category:*

*Click to view products by [TE Connectivity](#) manufacturer:*

Other Similar products are found below :

[891-011-15SA2-BSST](#) [CTS-S16/16](#) [65002-062](#) [CY4602-000](#) [732-8020-01](#) [77058-22-55PN](#) [81542-20](#) [86.030.0053.0](#) [1241346-1](#) [RM252-020-311-2900](#) [DMC-M 08-16 SA](#) [1589051-4](#) [MSO34MPK1E1](#) [BACC65CAMA](#) [BACC65CP1PN](#) [BACI10BC0816PNBA](#) [HSB-D4S03DM222X](#) [2217548-1](#) [891-006-9PS-BST1T](#) [891-009-15SA2-BRT1T](#) [27963-20T12](#) [SIM2N40NC3](#) [SIM2S100A](#) [1604996-2](#) [SMD25PN90L-4055](#) [1900ND08S1B00A](#) [22628-10-6P-791](#) [33526M11-08PD](#) [RE04-212S](#) [M32139/03-G05SN](#) [CTD160E01F-6148](#) [CTJ112E03B](#) [CTJ122E02D-8000](#) [CTJ-3D-12](#) [CTJ920E06N-513](#) [CTJ920E12N-513](#) [CTL-16-090](#) [RM300-000-581-0000](#) [CY4600-000](#) [CY4601-000](#) [38111-14-15SN](#) [38112-14-15PN](#) [MMA23-0111R1](#) [MMD25-0071P1](#) [33516062020](#) [33526M11-08PE](#) [DMC-M99-01AN](#) [Y59113WE20PNV00300](#) [ZPF000000000106310](#) [105979-31](#)