

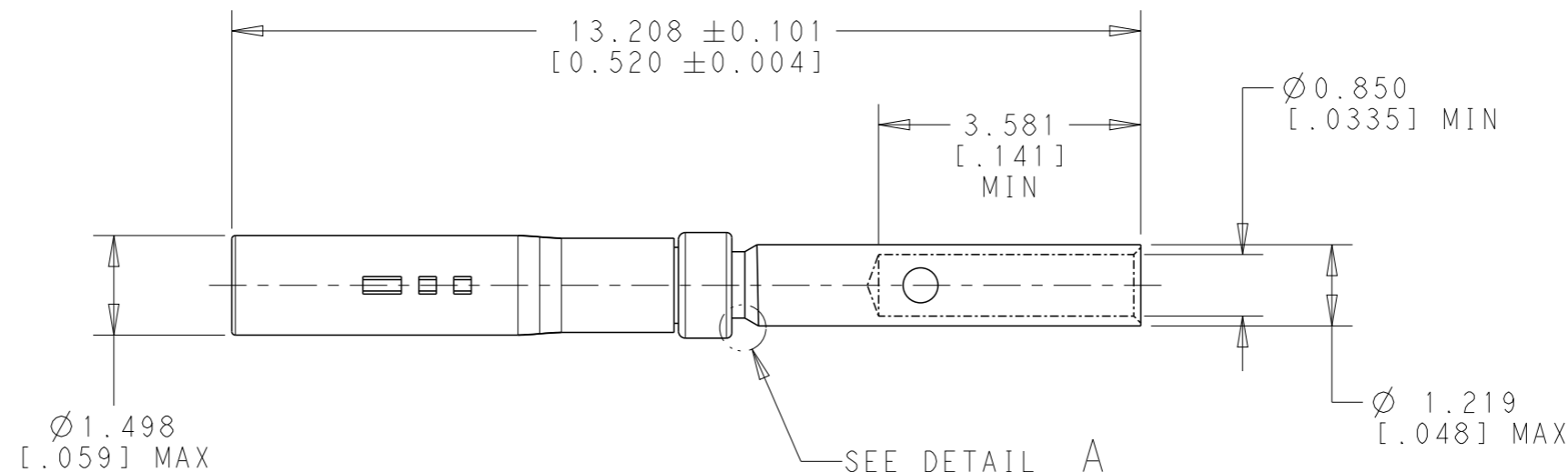
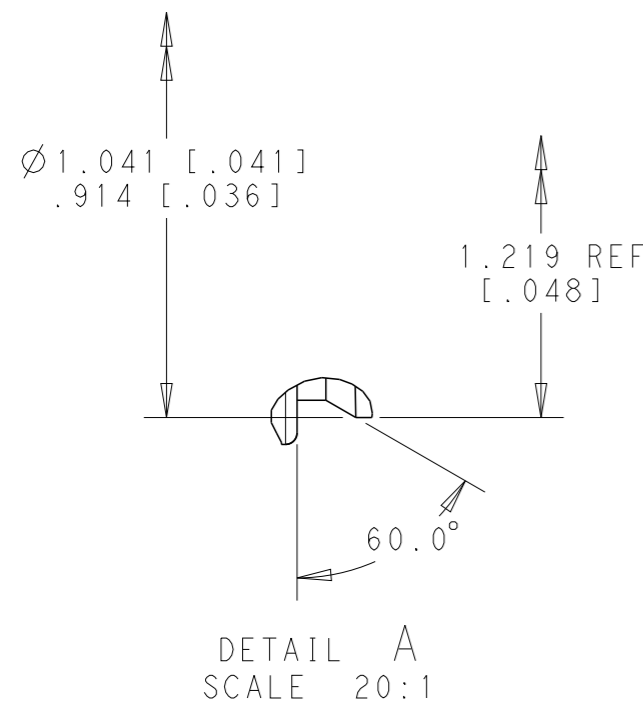
REVISIONS

P	LTR	DESCRIPTION	DATE	DWN	APVD
	C	NEW DRAWING	12JUL2017	AP	CF

NOTES:

① MATERIAL - SOCKET CONTACT BODY: COPPER ALLOY  
SLEEVE: STAINLESS STEEL

② FINISH - CONTACT BODY: GOLD OVER NICKEL PLATED  
SLEEVE: PASSIVATED



M81969/14-01	4.064 4.826 [.160] TO [.190]	22, 24, 26	22D	6862-201-22278
INSERTION/REMOVAL TOOL	RECOMMENDED STRIP LENGTH	WIRE GAGE RANGE	SIZE	CONTACT DEUTSCH PART NUMBER

THIS DRAWING IS A CONTROLLED DOCUMENT.		DWN AJITH PAI 12JUN2017			
DIMENSIONS: mm [inches]		CHK PRAVEENA V 12JUN2017			
TOLERANCES UNLESS OTHERWISE SPECIFIED:		APVD C FINZER 12JUN2017	NAME SOCKET-CONTACT, SIZE 22 IMC AND QC-SERIES		
		PRODUCT SPEC	RESTRICTED TO		
0 PLC ± 1 PLC ± 2 PLC ± 3 PLC ±.025 4 PLC ± ANGLES ±0° 30' 0"		APPLICATION SPEC	SIZE A3	CAGE CODE 00779	DRAWING NO 6862-201-22278
MATERIAL ①		FINISH ②	WEIGHT 0.1 (g)	SCALE 5:1	
CUSTOMER DRAWING			SHEET 1 OF 1	REV C	

## X-ON Electronics

Largest Supplier of Electrical and Electronic Components

*Click to view similar products for [Automotive Connectors](#) category:*

*Click to view products by [TE Connectivity](#) manufacturer:*

Other Similar products are found below :

[003-018-000](#) [60403001](#) [60993906-B](#) [M902-2131](#) [M902-2161](#) [M902-2344](#) [72.330.1035.1](#) [73.353.4028.0](#) [F119300-B](#) [F166900](#) [F258300-B](#)  
[F358300-B](#) [F407400](#) [F444110](#) [F487000](#) [F509500B-B](#) [827153-1](#) [8N1515-32-24P](#) [9-1326729-8](#) [925474-1](#) [928905-1](#) [964562-4](#) [968782-1](#)  
[GT17SA-8DS-HU](#) [98891-1012](#) [98947-1016](#) [12004147](#) [12004475-L](#) [12010290](#) [12010309-B](#) [12015454](#) [12020219-B](#) [12041318-B](#) [12052225-](#)  
[L](#) [12052466](#) [12064869](#) [12004327-B](#) [12015308](#) [12015384](#) [12015909](#) [1-21030-1](#) [12041254](#) [12041318](#) [12047946-B](#) [12047957](#) [12047957-L](#)  
[12059473](#) [12066261](#) [12110546](#) [12110546-B](#)