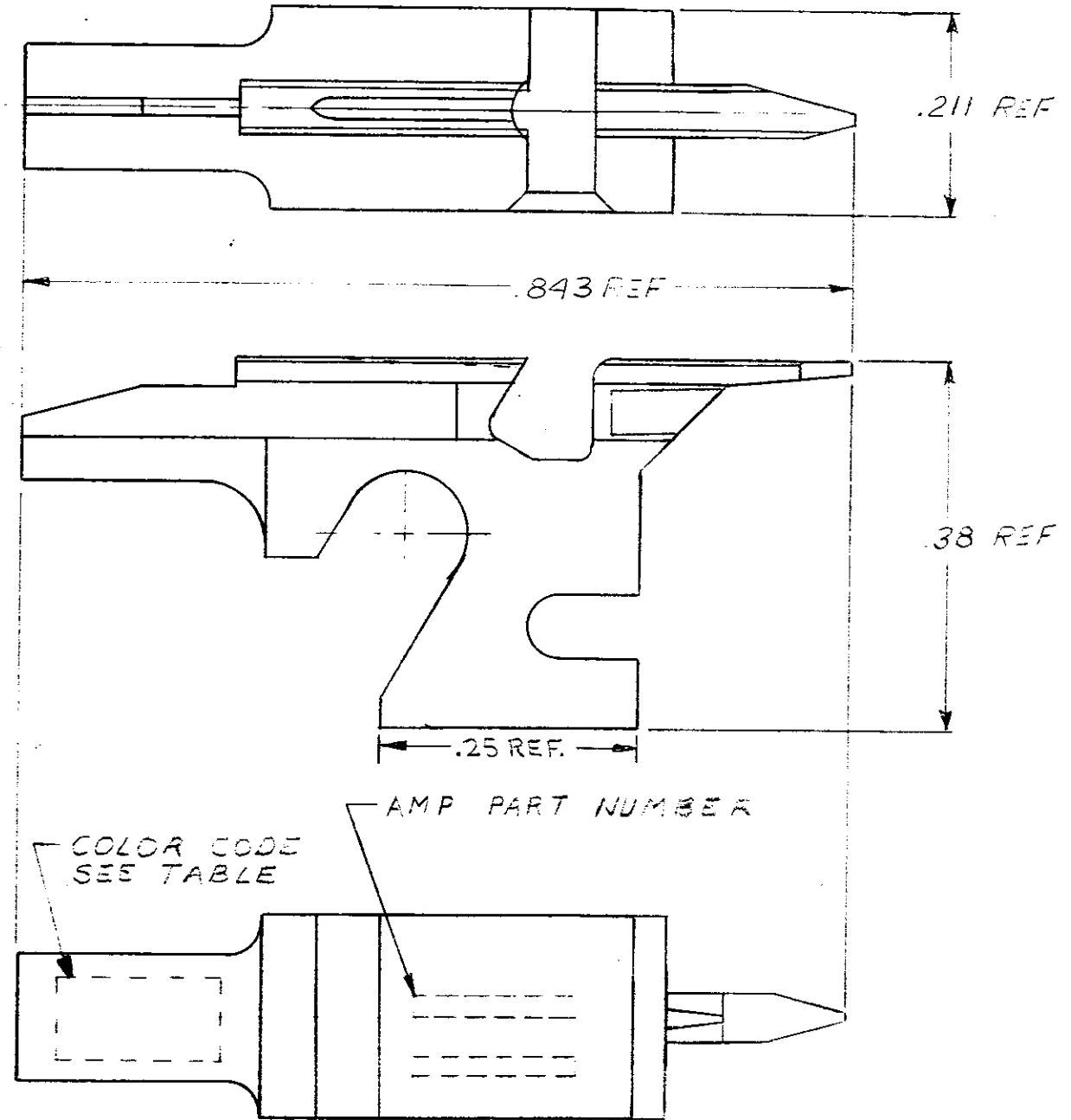


PART NUMBER	FIRST USED	AWG	INS. RANGE		COLOR CODE
			MAX	MIN	
69551	69525-1	28	.045	.026	BLACK
69551-1	69525-1	26	.045	.026	BROWN
69551-2	69525-1	24	.045	.026	RED
69551-4	69525-1	22	.045	.026	ORANGE
69551-5	69525-1	28	.045	.026	BLACK
69551-6	69525-1	26	.045	.026	BROWN
69551-7	69525-1	30	.045	.015	WHITE
69551-8	69525-1	22	.045	.026	ORANGE
69551-9	69525-1	24	.045	.026	RED
1-69551-0	69525-1	30	.045	.015	WHITE
1-69551-1	69525-1	24	.045	.026	RED
1-69551-2	69525-1	24	.045	.026	RED
1-69551-3	69525-1	28	.065	.055	BLACK



REVISION RECORD			REQUIRED PER ASSEMBLY			DWG. SIZE		NUMBER		NAME		REMARKS		ITEM NO.
LTR	REVISION RECORD	DR	CHK	DATE										
	C REVISED	B.S.		12-27										
	B REVISED	F.V.		12-27										
	A REVISED	P.L.		8-31-66										
69551					69551		69551		69551		69551		69551	
					DESCRIPTION		MATERIAL AND FINISH		STEEL		ELECTROLESS NICKEL		CLASS	
							WIRE - RANGE - INSULATION		SEE TABLE, SEE TABLE		TYPE		TERMI-POINT	
							TOLERANCE EXCEPT AS NOTED		± .015 ± 1° 0'		SCALE		1-1	
							LOC		M		NO		69551	
							NAME		MANDREL		REV		C	

DIMENSIONS IN INCHES. DO NOT SCALE PRINT

## X-ON Electronics

Largest Supplier of Electrical and Electronic Components

*Click to view similar products for [Hand Tools](#) category:*

*Click to view products by [TE Connectivity](#) manufacturer:*

Other Similar products are found below :

[568681-1](#) [576786-2](#) [58061-1](#) [58176-1](#) [58177-1](#) [58177-2](#) [58284-1](#) [59085](#) [0031](#) [59737-5](#) [015-0339-000](#) [015-8755-001](#) [600-146-06](#) [M15570-25](#) [62200-5709](#) [6-304052-1](#) [63443-1002](#) [63443-3513](#) [63443-4025](#) [63443-7114](#) [6-354778-5](#) [6-354779-2](#) [63600-2995](#) [63810-0105](#) [M8196914-08](#) [662508-1](#) [662908-1](#) [679994-1](#) [679994-2](#) [68764-0001](#) [69001-0105](#) [69002-5525](#) [690124-7](#) [690191-1](#) [690191-4](#) [690518-2](#) [690696-1](#) [691409-4](#) [691667-1](#) [692006-2](#) [692655-7](#) [692776-1](#) [692776-4](#) [693077-3](#) [693077-4](#) [693597-1](#) [D20418-137](#) [D20419-189](#) [ET-LY10](#) [734041-1](#)