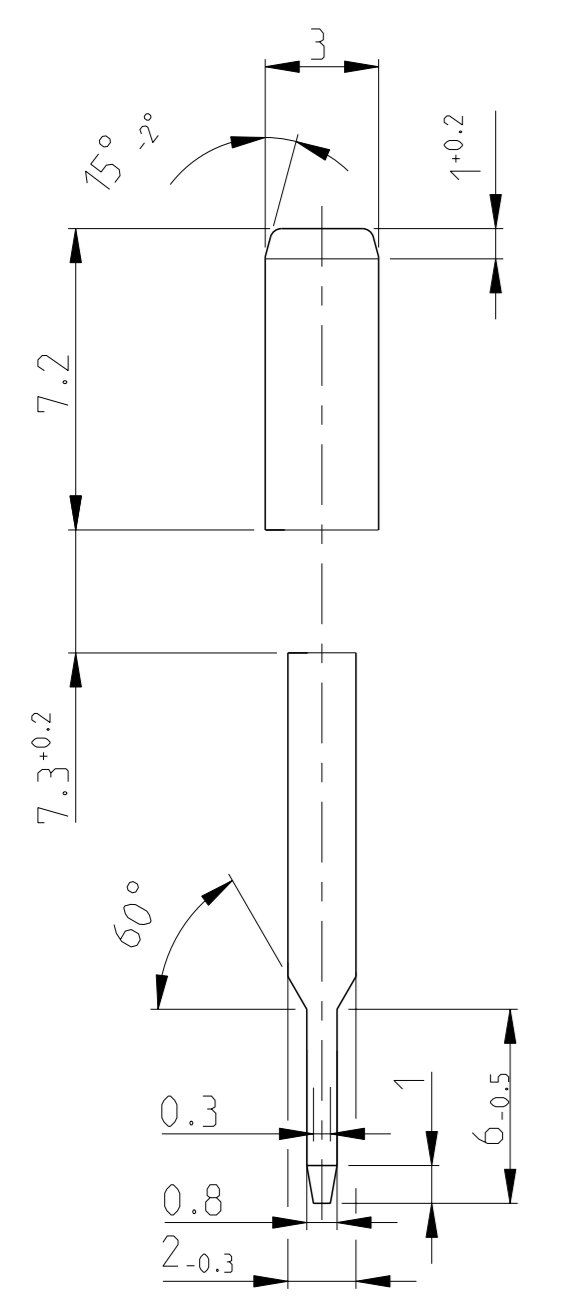
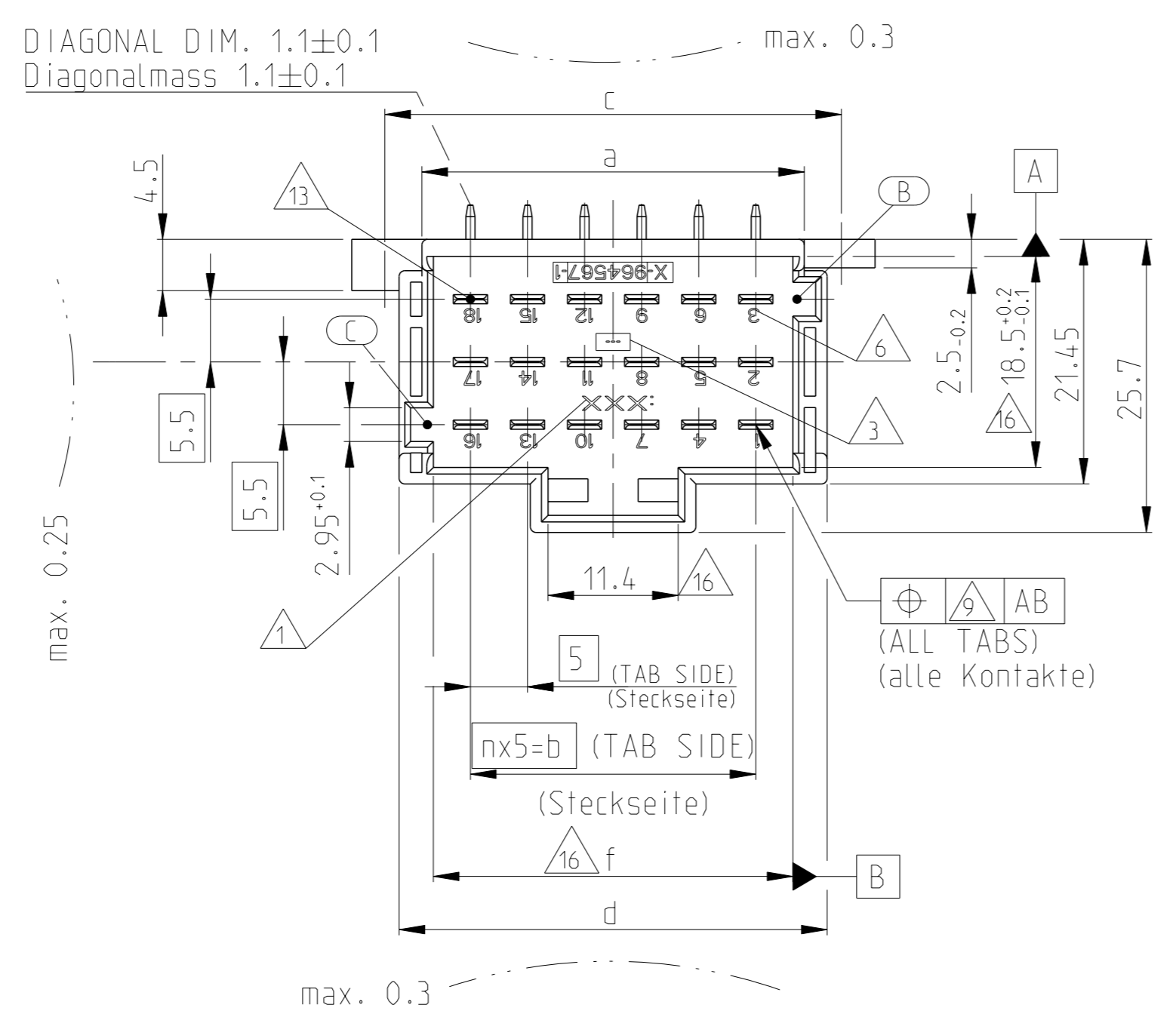
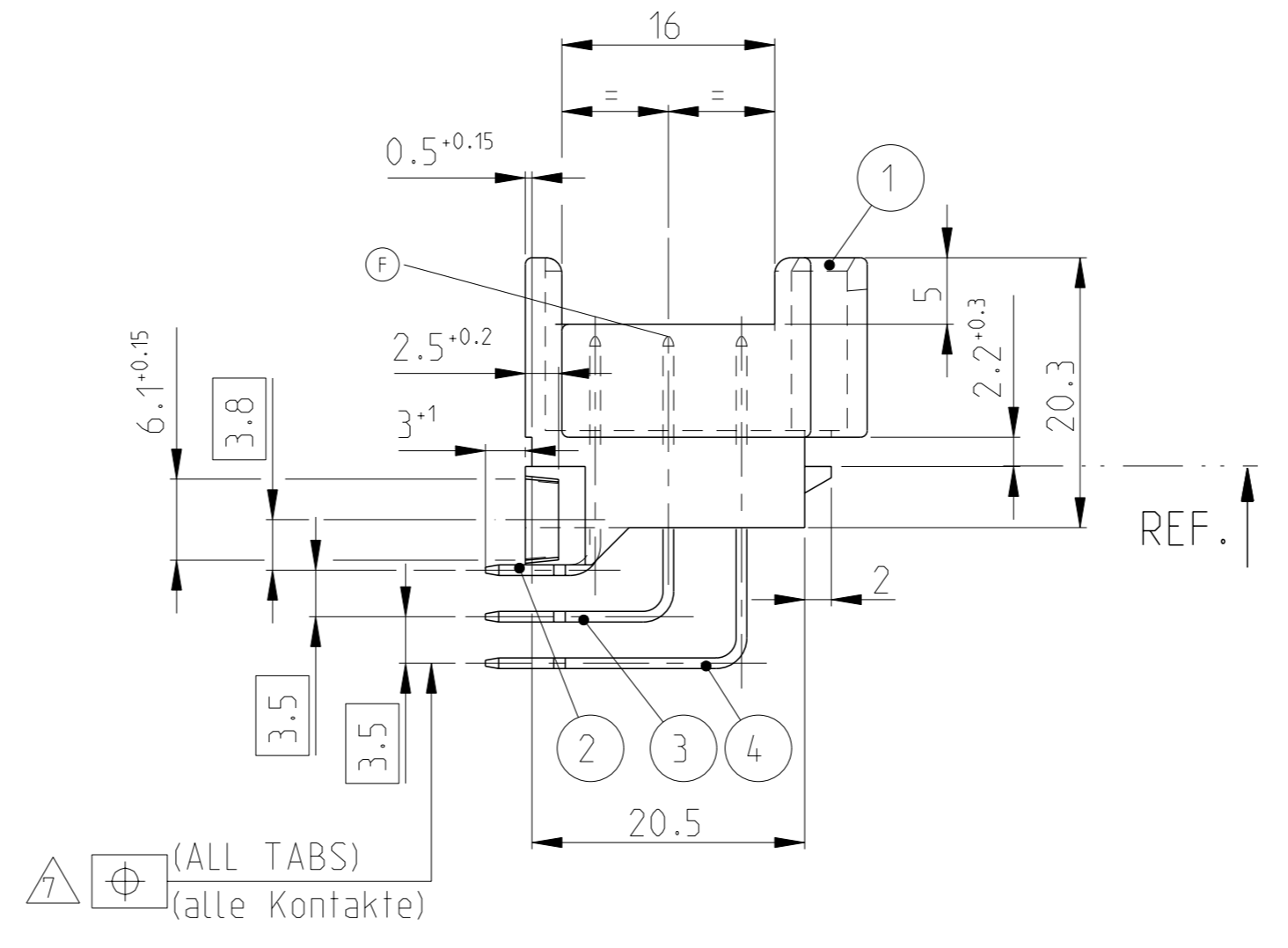
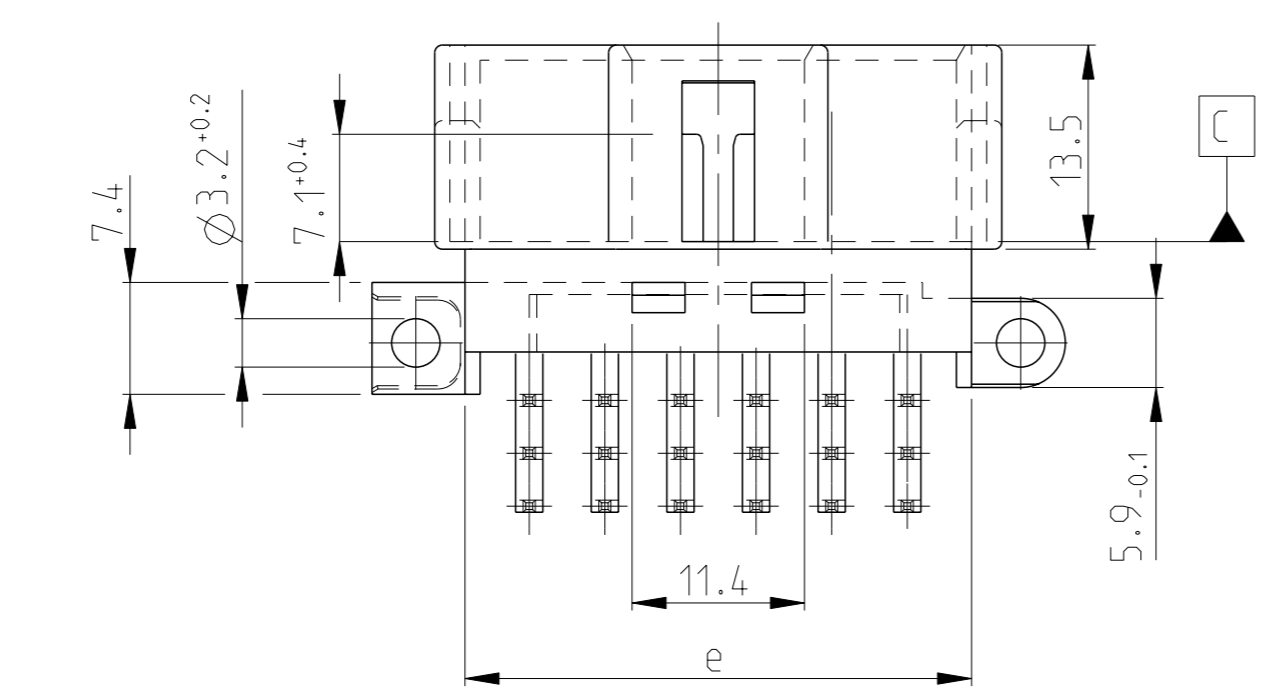
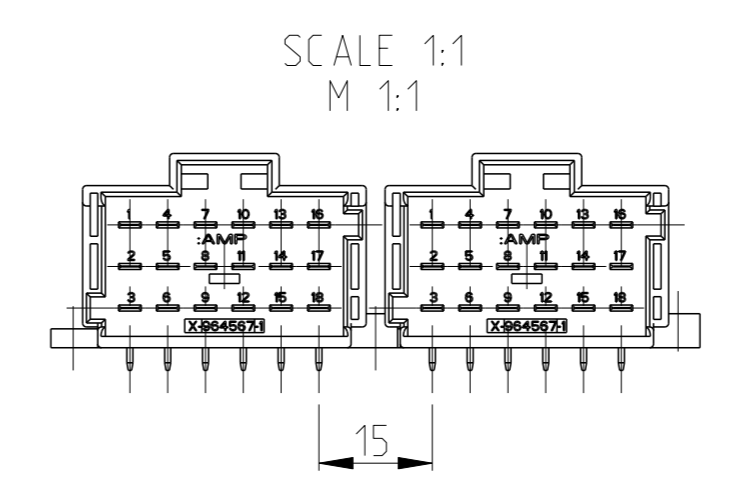
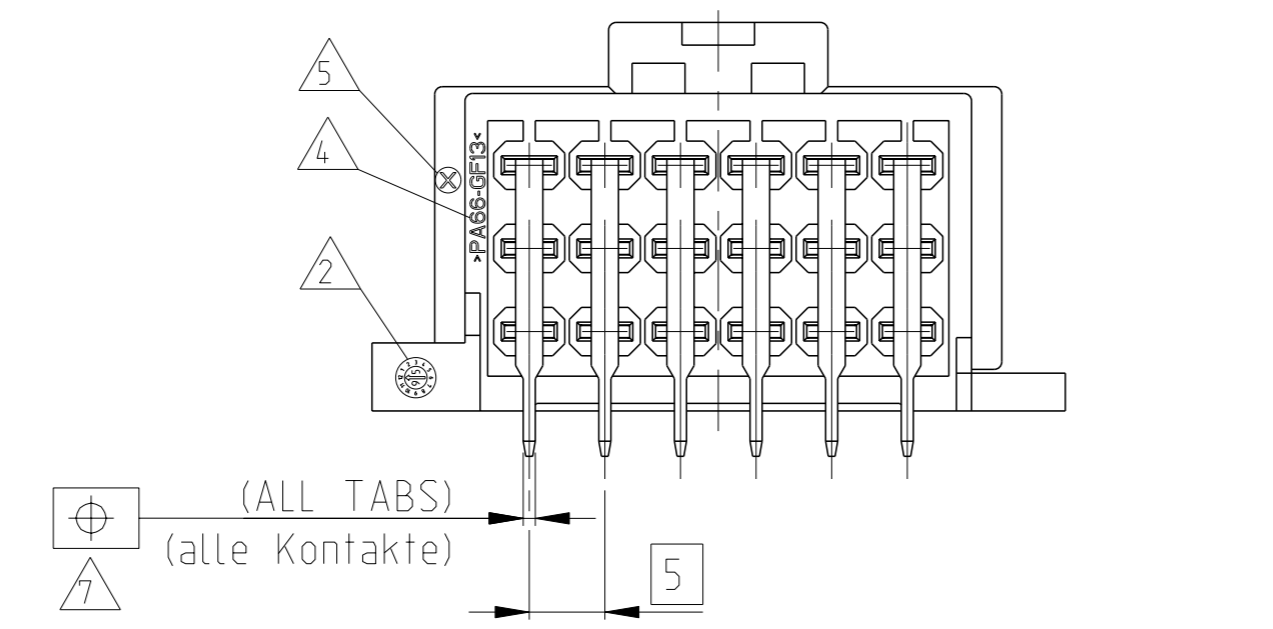
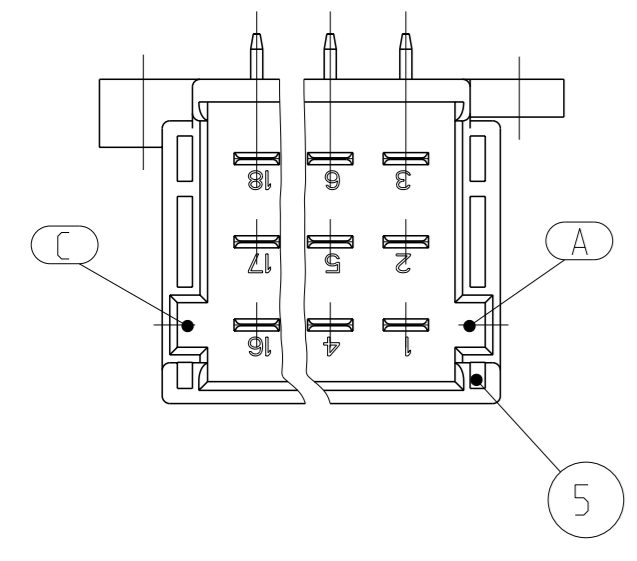


LOC	DIST	REV	CL	DESCRIPTION	DATE	OWN	APVD
A1	-	F8		Drawing clarification (warpage, surface requirements)	20AUG2017	FRAN	BECK
		F9		Drawing clarification (see PCN: E-17-013001)	05SEP2017	FRAN	BECK
		F10		Drawing clarification (see PCN: E-17-017307)	24NOV2017	FRAN	BECK
		F11		Added new note 18	09APR2018	FRAN	BECK



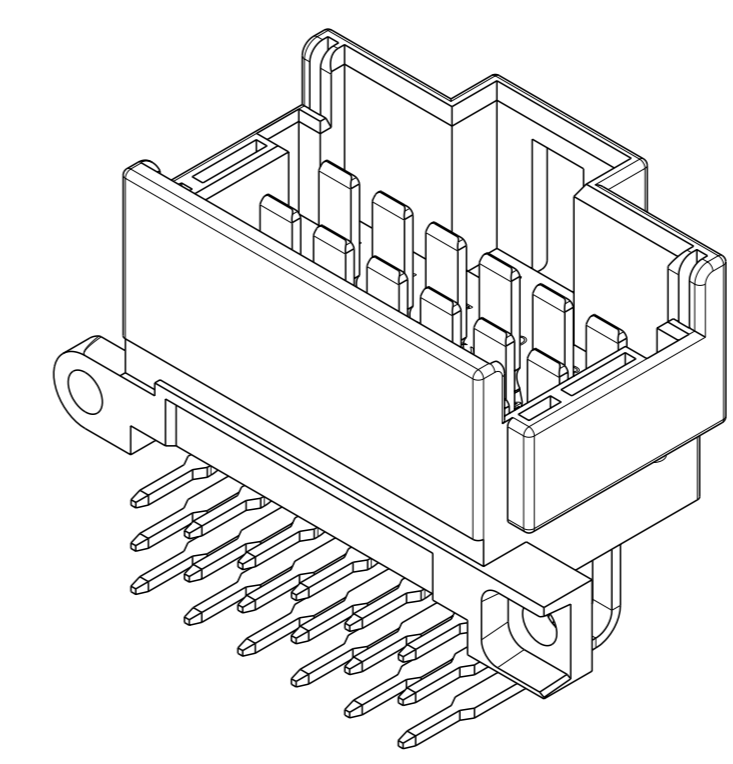
**CODING**  
 Kodierung **B**  
 (GROOVES A-C) AS SHOWN  
 (Nuten A-C) wie gezeichnet



WARPAGE 0.3 MM IS ACCEPTABLE IN THE MIDDLE OF THE HOUSING FOR EACH SIDE WALL. WARPAGE MUST BE SUBSTRACTED FROM NOMINAL DIMENSION VALUE  
 Ein Einfall von 0.3 mm ist fuer die Mitte jeder Seitenwand zulaessig. Der Einfall muss vom Nominalmass substrahiert werden.

-1 WITH CODING  
 mit Kodierung **A**

(GROOVES B-C) AS SHOWN  
 (Nuten B-C) wie gezeichnet

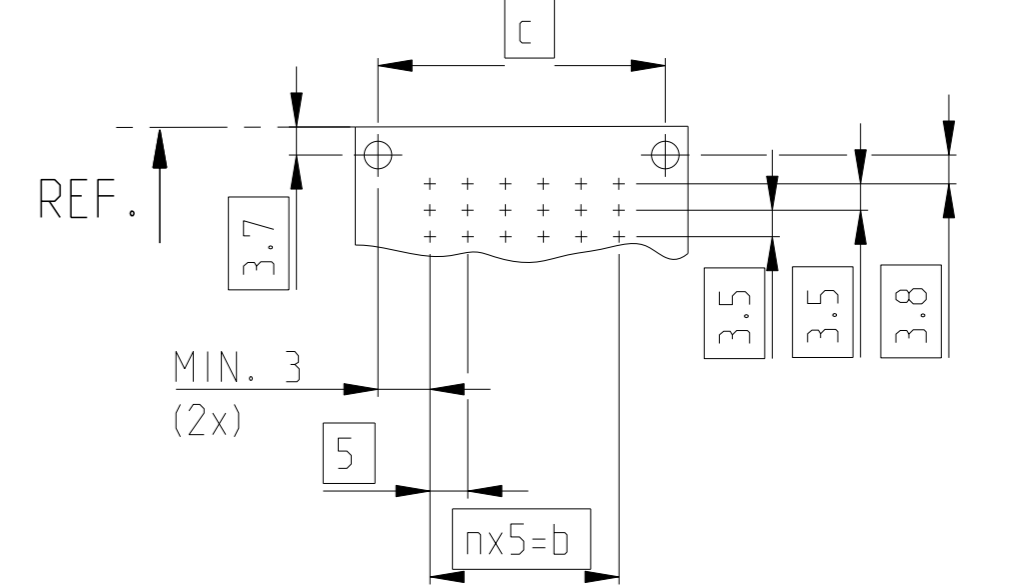


3D-MODEL

**NOTES**  
 Bemerkungen

- 1 ACTIVE COMPANY-LOGO, PART NUMBER HOUSING  
 Aktuelles Firmenlogo und Gehause-Teilernr.
- 2 PRODUCTION DATE HOUSING  
 Produktionsdatum Gehause
- 3 MOULD REVISION STATUS  
 Aenderungsstand Spritzwerkzeuge
- 4 MATERIAL MARKING IN ACC. TO VDA 260  
 Werkstoffkennzeichnung nach VDA 260
- 5 MOULD CAVITY MARKING  
 Nestmarkierung
- 6 CAVITY MARKING  
 Kammerbezeichnung
- 7 CHECK WITH GAUGE NO. 90-244742 (SOLDER TABS SIDE, DIM'S NOT IN GENERAL TOLERANCES)  
 Pruefung mit Stecklehre 90-244742 (Loetseite, Masse unterliegen nicht der Allgemeintoleranz)
- 8 REFERENCE PLANE A RESULTS FROM AVERAGE OF TAB POSITIONS OF MIDDLE ROW AT THE LEVEL OF REFERENCE PLANE C  
 Bezugsebene A gemittelt aus Positionen der Tabs der mittleren Reihe auf Niveau der Bezugsebene C
- 9 LINEAR INCREASING FROM Ø0.2 AT THE LEVEL OF REFERENCE PLANE C UP TO Ø0.4 AT THE TOP OF TABS  
 Linear zunehmend von Ø0.2 auf Niveau Bezugsebene C bis auf Ø0.4 an Tabspitzen
- 10 -
- 11 SUITABLE MATING CONNECTOR SEE DRAWINGS:  
 Passende Gegenstecker siehe Zeichnungen:  
 TE-Nr.: 1355071, 1355073
- 12 DOMESTIC PACKAGING (GERMANY): PLASTIC TRAY (ANTISTATIC) IN CORRUGATED SHIPPING BOX  
 Inlands-Verpackung (BRO) : Produkttraeger (antistatisch) in Versandkarton
- 13 TAB-INTERFACE ON INQUIRY; TE CONNECTIVITY-No. :  
 Flachstecker-Ausfuehrung auf Anfrage; TE CONNECTIVITY-Nr.:
- 14 EXPORT PACKAGING: PLASTIC TRAY (NOT ANTISTATIC) IN CORRUGATED SHIPPING BOX  
 Export-Verpackung: Produkttraeger (nicht antistatisch) in Versandkarton
- 15 AVAILABILITY ONLY AFTER RECONSULTING TE CONNECTIVITY  
 Verfuegbarkeit nur nach Ruecksprache mit TE CONNECTIVITY
- 16 MEASURED IN THE CORNERS OF THE HOUSING ON THE HOUSING BOTTOM  
 In den Gehauseecken am Boden gemessen
- 17 GENERAL PLASTIC SURFACE REQUIREMENTS:  
 MAXIMUM OFFSET AT PARTING LINE: 0.13 MM  
 MAXIMUM FLASH: 0.38 MM  
 Allgemeine Oberflaechenanforderungen an den Kunststoff:  
 Maximaler Versatz bei Werkzeugtrennlinien: 0.13mm  
 Maximaler Spritzgrat: 0.38 mm
- 18 WHITE SPOTS ON THE HOUSING SURFACE ARE RESIDUES FROM THE CONDITIONING PROCESS AND ARE NOT A DEFECT  
 Weisse Flecken an der Gehauseoberflaeche sind Rueckstaende vom Konditionierprozess und stellen keinen Mangel dar

**PINHOLE IMAGE FOR PRINTED CIRCUIT BOARD**  
 Leiterplatten-Lochbild



THIS DRAWING IS A CONTROLLED DOCUMENT. DIESES ZEICHNUNGSDOKUMENT WIRD DURCH AUF BEFRAHTE KONTROLLIERT. ANFORDERN AN DIE TECHNISCHE VERFAHRENSTRECKE SIND VERBODEN. DEN KUNDEN ZUFUEHREN ANZUEHENDEN UND BEI AUF ABWICHEN		OWN Kilz	260LT94	TE Connectivity NAME TAB HEADER, 2.8x0.8, 6-21 POS. Messerleiste, 2.8x0.8, 6-21 pol.
DIMENSIONS MASSENWERTEN: mm		CHK Hass	260CT94	
TOLERANCES UNLESS OTHERWISE SPECIFIED: ALLEGEWISSENEN		APVD		SIZE A1
0 PLC ± 0.150 80S 2 PLC ± 0.2 3 PLC ± 0.25 4-PLCC ± 0.25 ANGLES/ANWINKEL ± 30° FINISH/SCHWARZANSTRICH		PRODUCT SPEC PRODUKTSTRECKE: 108-94624		CAGE CODE 00779
MATERIAL		APPLICATION SPEC VERARBEITUNGSSTRECKE		DRAWING NO. 966140
SEE PARTS LIST	SEE PARTS LIST	WEIGHT GEWICHT		RESTRICTED TO NUR FÜR
		Customer Drawing		REVISIONS REV. 11

LOC	DIST	REVISIONS			
A1	-	REV	DATE	OWN	APVD
		SEE SHEET 1 OF 2			

POSITIONS Polzahl	n	a±0.2	b	c	d <sub>-0.2</sub>	e <sub>-0.25</sub>	f	<b>B</b> (GROOVES) Nuten A-C	<b>A</b> (GROOVES B-C) (Nuten B_C)	CAVITY NUMBERING Kammerbezeichnung	ORDER NO. REV. Bestell-Nr.	ORDER NO. REV. Bestell-Nr.	WEIGHT Gewicht	POS.	QTY Stueck	DESCRIPTION Benennung Einzelteil	MATERIAL Werkstoff	SURFACE/Oberflaeche COLOUR/ Farbe
21	6	38.5	30	45	42.5	38.5	36.5			5-966140-6 A	4-966140-6 A	18.3g	4	7	TAB (43.4mm)	CuSn0.15/0.20	SEL. SILVER PLATED	
													3	7	TAB (34.4mm)	CuSn0.15/0.20	SEL. SILVER PLATED	
													2	7	TAB (25.4mm)	CuSn0.15/0.20	SEL. SILVER PLATED	
													5	1	21 POS. HOUSING	PA66-GF13	NATURAL/natur	
													4	7	TAB (43.4mm)	CuSn4	SEL. SILVER PLATED	
													3	7	TAB (34.4mm)	CuSn4	SEL. SILVER PLATED	
18	5	33.5	25	40	37.5	33.5	31.5			6-966140-6 C	3-966140-6 C	18.3g	2	7	TAB (25.4mm)	CuSn4	SEL. SILVER PLATED	
													1	1	21 POS. HOUSING	PA66-GF13	BLACK/schwarz	
													4	6	TAB (43.4mm)	CuSn4	SEL. SILVER PLATED	
													3	6	TAB (34.4mm)	CuSn4	SEL. SILVER PLATED	
													2	6	TAB (25.4mm)	CuSn4	SEL. SILVER PLATED	
													1	1	18 POS. HOUSING	PA66-GF13	BLACK/schwarz	
15	4	28.5	20	35	32.5	28.5	26.5			6-966140-1 C	3-966140-1 C	16.0g	4	6	TAB (43.4mm)	CuSn4	SEL. SILVER PLATED	
													3	6	TAB (34.4mm)	CuSn4	SEL. SILVER PLATED	
													2	6	TAB (25.4mm)	CuSn4	SEL. SILVER PLATED	
													1	1	18 POS. HOUSING	PA66-GF13	BLACK/schwarz	
													4	5	TAB (43.4mm)	CuSn4	SEL. SILVER PLATED	
													3	5	TAB (34.4mm)	CuSn4	SEL. SILVER PLATED	
12	3	23.5	15	30	27.5	23.5	21.5			6-966140-2 C	3-966140-2 C	13.6g	2	5	TAB (25.4mm)	CuSn4	SEL. SILVER PLATED	
													1	1	15 POS. HOUSING	PA66-GF13	BLACK/schwarz	
													4	4	TAB (43.4mm)	CuSn4	SEL. SILVER PLATED	
													3	4	TAB (34.4mm)	CuSn4	SEL. SILVER PLATED	
													2	4	TAB (25.4mm)	CuSn4	SEL. SILVER PLATED	
													5	1	12 POS. HOUSING	PA66-GF13	NATURAL/natur	
9	2	18.5	10	25	22.5	18.5	16.5			6-966140-4 C	3-966140-4 C	8.9g	4	3	TAB (43.4mm)	CuSn4	SEL. SILVER PLATED	
													3	3	TAB (34.4mm)	CuSn4	SEL. SILVER PLATED	
													2	3	TAB (25.4mm)	CuSn4	SEL. SILVER PLATED	
													1	1	9 POS. HOUSING	PA66-GF13	BLACK/schwarz	
													4	2	TAB (43.4mm)	CuSn4	SEL. SILVER PLATED	
													3	2	TAB (34.4mm)	CuSn4	SEL. SILVER PLATED	
6	1	13.5	5	20	17.5	13.5	11.5			6-966140-5 C	3-966140-5 C	6.6g	2	2	TAB (25.4mm)	CuSn4	SEL. SILVER PLATED	
													1	1	6 POS. HOUSING	PA66-GF13	BLACK/schwarz	

POSITIONS Polzahl	n	a±0.2	b	c	d <sub>-0.2</sub>	e <sub>-0.25</sub>	f	<b>B</b> (GROOVES) Nuten A-C	<b>A</b> (GROOVES B-C) (Nuten B_C)	CAVITY NUMBERING Kammerbezeichnung	ORDER NO. REV. Bestell-Nr.	ORDER NO. REV. Bestell-Nr.	WEIGHT Gewicht	POS.	QTY Stueck	DESCRIPTION Benennung Einzelteil	MATERIAL Werkstoff	SURFACE/Oberflaeche COLOUR/ Farbe
21	6	38.5	30	45	42.5	38.5	36.5			8-966140-6 A	1-966140-6 A	18.3g	4	7	TAB (43.4mm)	CuSn4	TINNED/verzinkt	
													3	7	TAB (34.4mm)	CuSn4	TINNED/verzinkt	
													2	7	TAB (25.4mm)	CuSn4	TINNED/verzinkt	
													5	1	21 POS. HOUSING	PA66-GF13	NATURAL/natur	
													4	7	TAB (43.4mm)	CuSn4	TINNED/verzinkt	
													3	7	TAB (34.4mm)	CuSn4	TINNED/verzinkt	
18	5	33.5	25	40	37.5	33.5	31.5			9-966140-6 F	966140-6 F	18.3g	2	7	TAB (25.4mm)	CuSn4	TINNED/verzinkt	
													1	1	21 POS. HOUSING	PA66-GF13	BLACK/schwarz	
													4	6	TAB (43.4mm)	CuSn4	TINNED/verzinkt	
													3	6	TAB (34.4mm)	CuSn4	TINNED/verzinkt	
													2	6	TAB (25.4mm)	CuSn4	TINNED/verzinkt	
													1	1	18 POS. HOUSING	PA66-GF13	BLACK/schwarz	
15	4	28.5	20	35	32.5	28.5	26.5			9-966140-2 F	966140-2 F	13.6g	4	5	TAB (43.4mm)	CuSn4	TINNED/verzinkt	
													3	5	TAB (34.4mm)	CuSn4	TINNED/verzinkt	
													2	5	TAB (25.4mm)	CuSn4	TINNED/verzinkt	
													1	1	15 POS. HOUSING	PA66-GF13	BLACK/schwarz	
													4	4	TAB (43.4mm)	CuSn4	TINNED/verzinkt	
													3	4	TAB (34.4mm)	CuSn4	TINNED/verzinkt	
12	3	23.5	15	30	27.5	23.5	21.5			8-966140-3 A	1-966140-3 A	11.2g	5	1	12 POS. HOUSING	PA66-GF13	NATURAL/natur	
													4	4	TAB (43.4mm)	CuSn4	TINNED/verzinkt	
													3	4	TAB (34.4mm)	CuSn4	TINNED/verzinkt	
													2	4	TAB (25.4mm)	CuSn4	TINNED/verzinkt	
													4	4	TAB (43.4mm)	CuSn4	TINNED/verzinkt	
													3	4	TAB (34.4mm)	CuSn4	TINNED/verzinkt	
9	2	18.5	10	25	22.5	18.5	16.5			9-966140-3 F	966140-3 F	11.2g	2	4	TAB (25.4mm)	CuSn4	TINNED/verzinkt	
													1	1	12 POS. HOUSING	PA66-GF13	BLACK/schwarz	
													4	3	TAB (43.4mm)	CuSn4	TINNED/verzinkt	
													3	3	TAB (34.4mm)	CuSn4	TINNED/verzinkt	
													2	3	TAB (25.4mm)	CuSn4	TINNED/verzinkt	
													1	1	9 POS. HOUSING	PA66-GF13	BLACK/schwarz	
6	1	13.5	5	20	17.5	13.5	11.5			9-966140-4 F	966140-4 F	8.9g	4	2	TAB (43.4mm)	CuSn4	TINNED/verzinkt	
													3	2	TAB (34.4mm)	CuSn4	TINNED/verzinkt	
													2	2	TAB (25.4mm)	CuSn4	TINNED/verzinkt	
													1	1	6 POS. HOUSING	PA66-GF13	BLACK/schwarz	
													4	2	TAB (43.4mm)	CuSn4	TINNED/verzinkt	
													3	2	TAB (34.4mm)	CuSn4	TINNED/verzinkt	

THIS DRAWING IS A CONTROLLED DOCUMENT. DIMENSIONS: mm. TOLERANCES UNLESS OTHERWISE SPECIFIED: 0 PLC ±, 1 PLC ±, 2 PLC ±, 3 PLC ±, 4 PLC ±, ANGLES ±0°.

OWN: Mahrtke, B. 16OCT2014  
 CHK: Krauss, S. 17OCT2014  
 APVD: Goepffel, C. 20OCT2014

**STE** TE Connectivity

NAME: TAB HEADER, 2.8x0.8, 6-21 POS. Messerleiste, 2.8x0.8, 6-21 pol.

SIZE: A1 CAGE CODE: 00779 DRAWING NO: 966140 RESTRICTED TO: -

SCALE: 2:1 SHEET: 2 OF 2 REV: 11

## X-ON Electronics

Largest Supplier of Electrical and Electronic Components

*Click to view similar products for [Headers & Wire Housings](#) category:*

*Click to view products by [TE Connectivity](#) manufacturer:*

Other Similar products are found below :

[892-18-020-10-001101](#) [58102-G61-06LF](#) [582553-1](#) [0009485154](#) [009176003701906](#) [0050291907](#) [LY20-4P-DT1-P1E-BR](#) [02.125.8002.8](#)  
[609-3404](#) [61062-3](#) [61082-181009](#) [622-3653LF](#) [63453-116](#) [636-1030](#) [636-1427](#) [636-3427](#) [636-4007](#) [641938-9](#) [641991-4](#) [644827-2](#) [65817-](#)  
[010LF](#) [65817-015LF](#) [65863-015LF](#) [66207-023LF](#) [67095-007LF](#) [67601157](#) [68645-018](#) [68648-049](#) [70.362.1628.0](#) [70-4210](#) [70-4226B](#) [70-](#)  
[4853B](#) [707-5020](#) [707-5028](#) [71.350.2428.0](#) [71918-208LF](#) [71961-016LF](#) [733-134](#) [733-162](#) [754199-000](#) [760-3052](#) [787-8014-00](#) [79531-3000](#)  
[FCN-360C032-B](#) [FCN-367T-T012/H](#) [FCN-723D010/2](#) [80.063.4001.1](#) [800-90-001-10-001000](#) [800-90-010-10-002000](#) [801-43-002-10-013000](#)