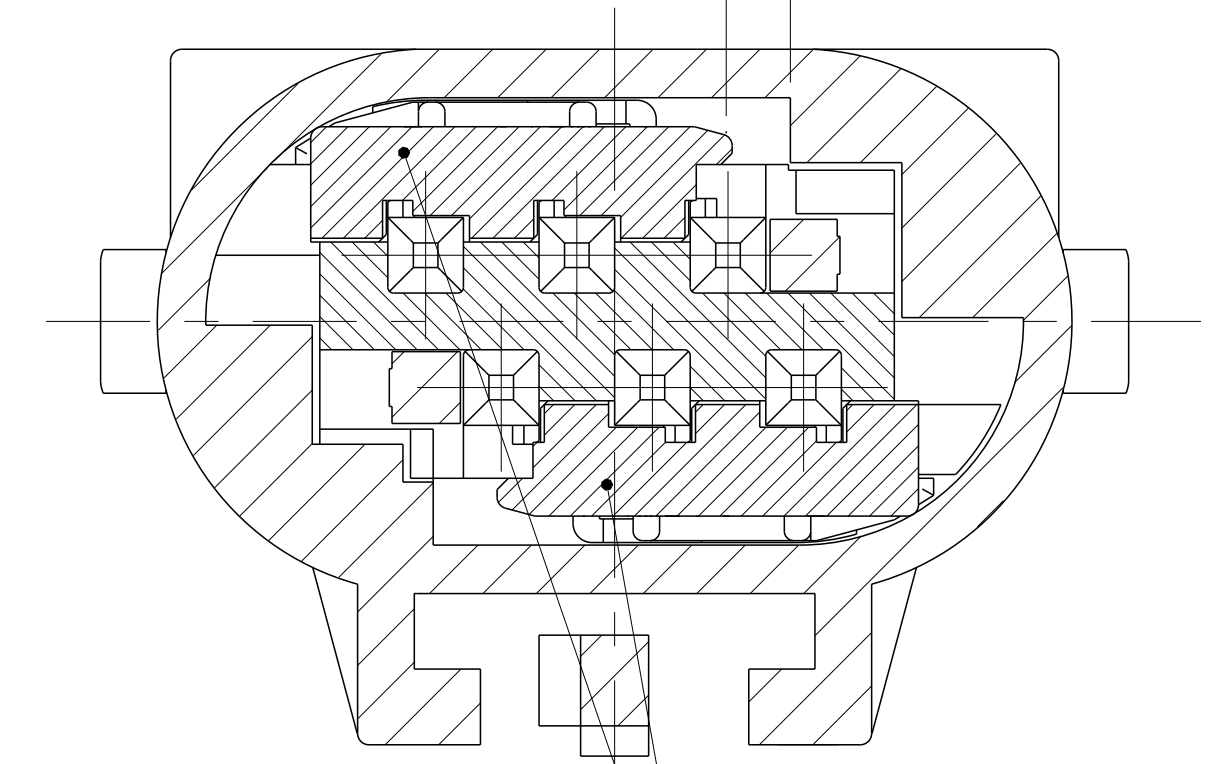
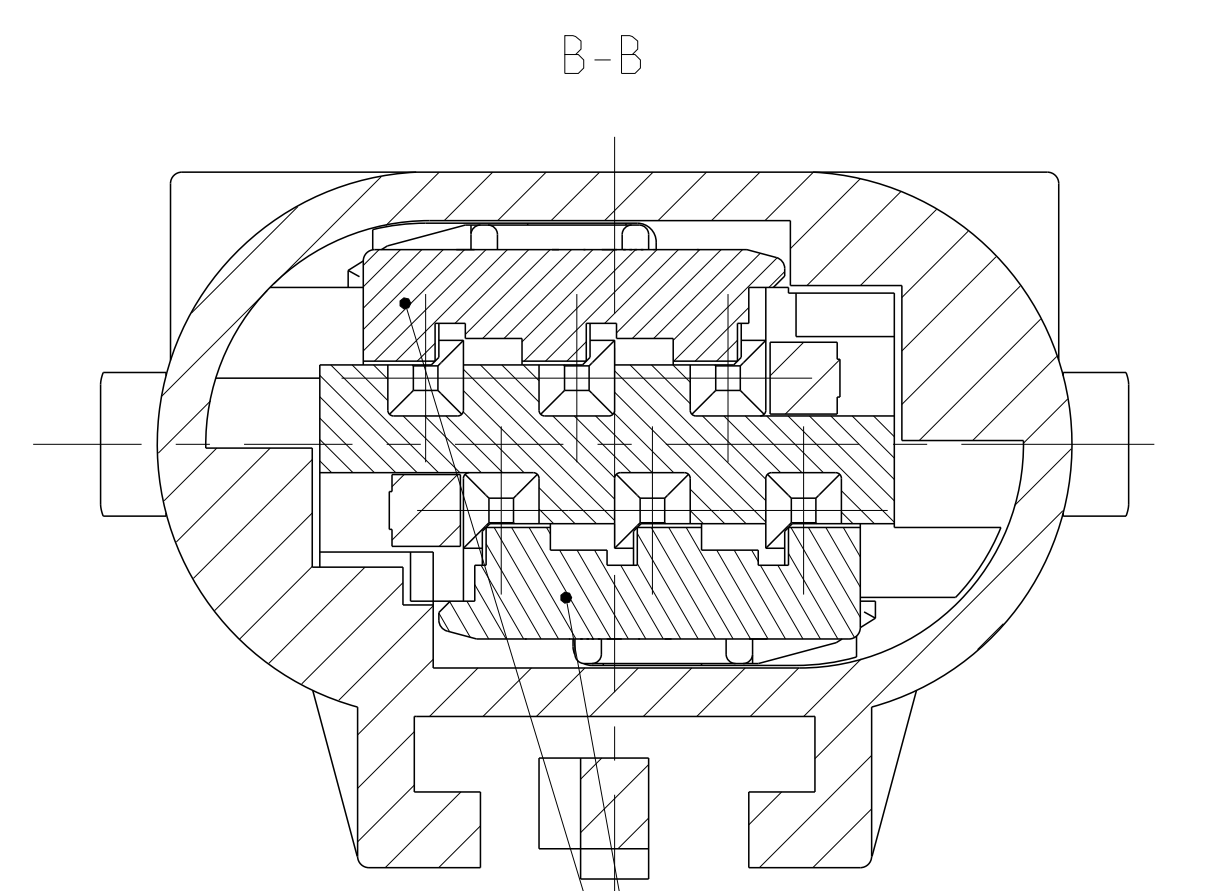


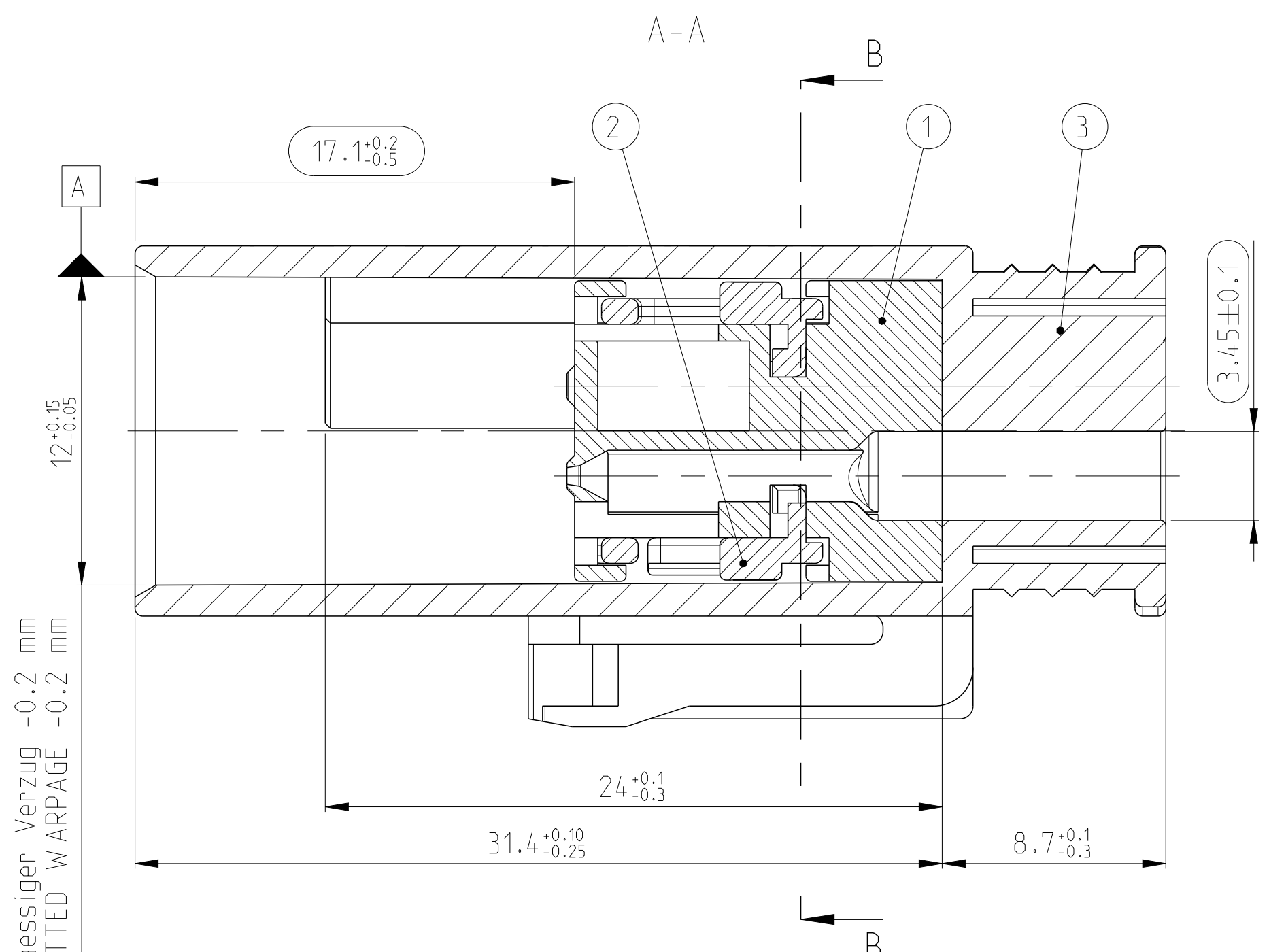
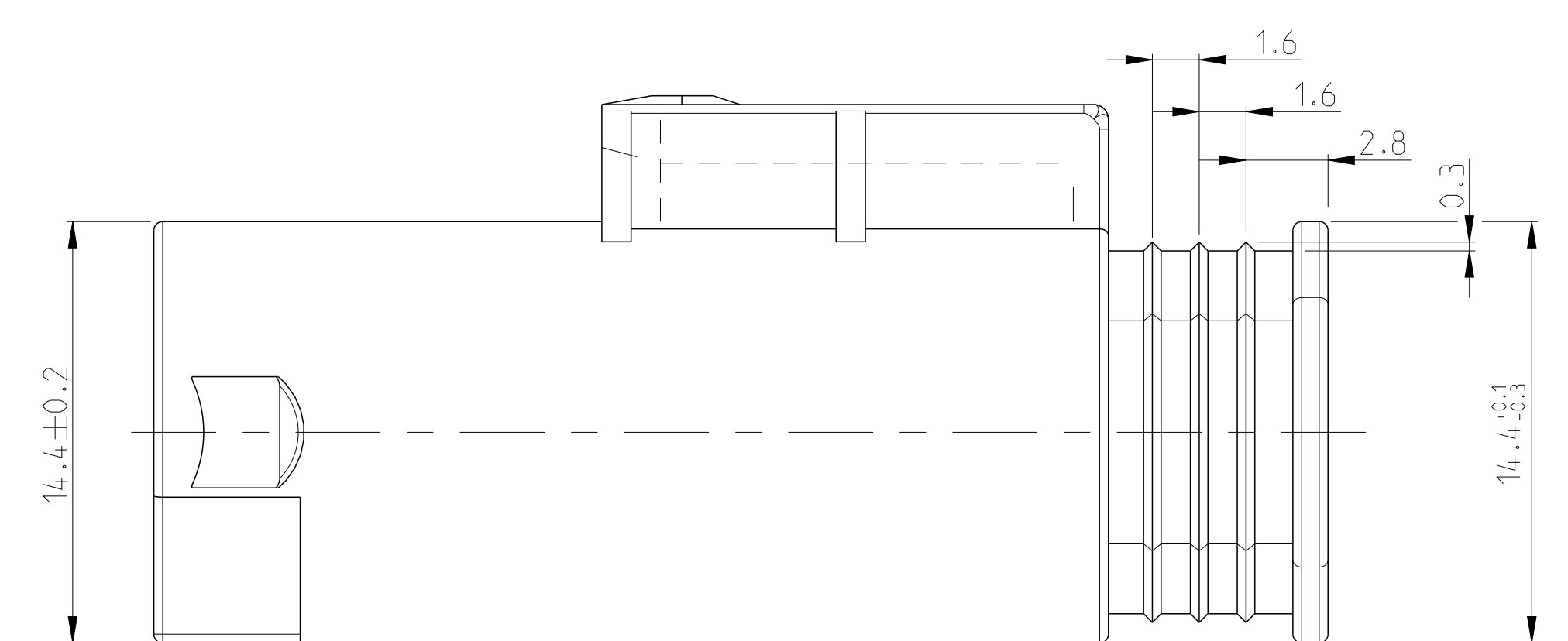
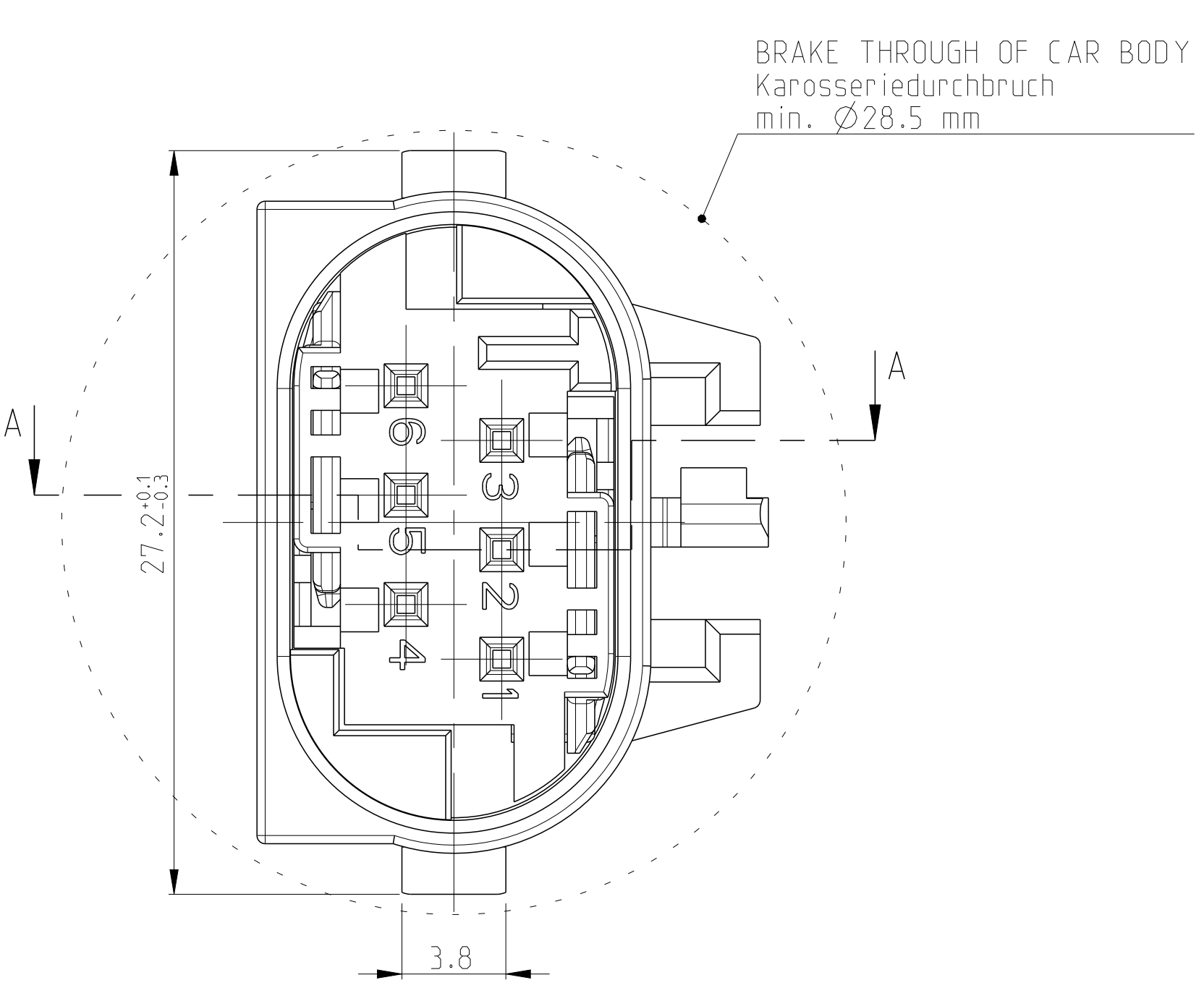
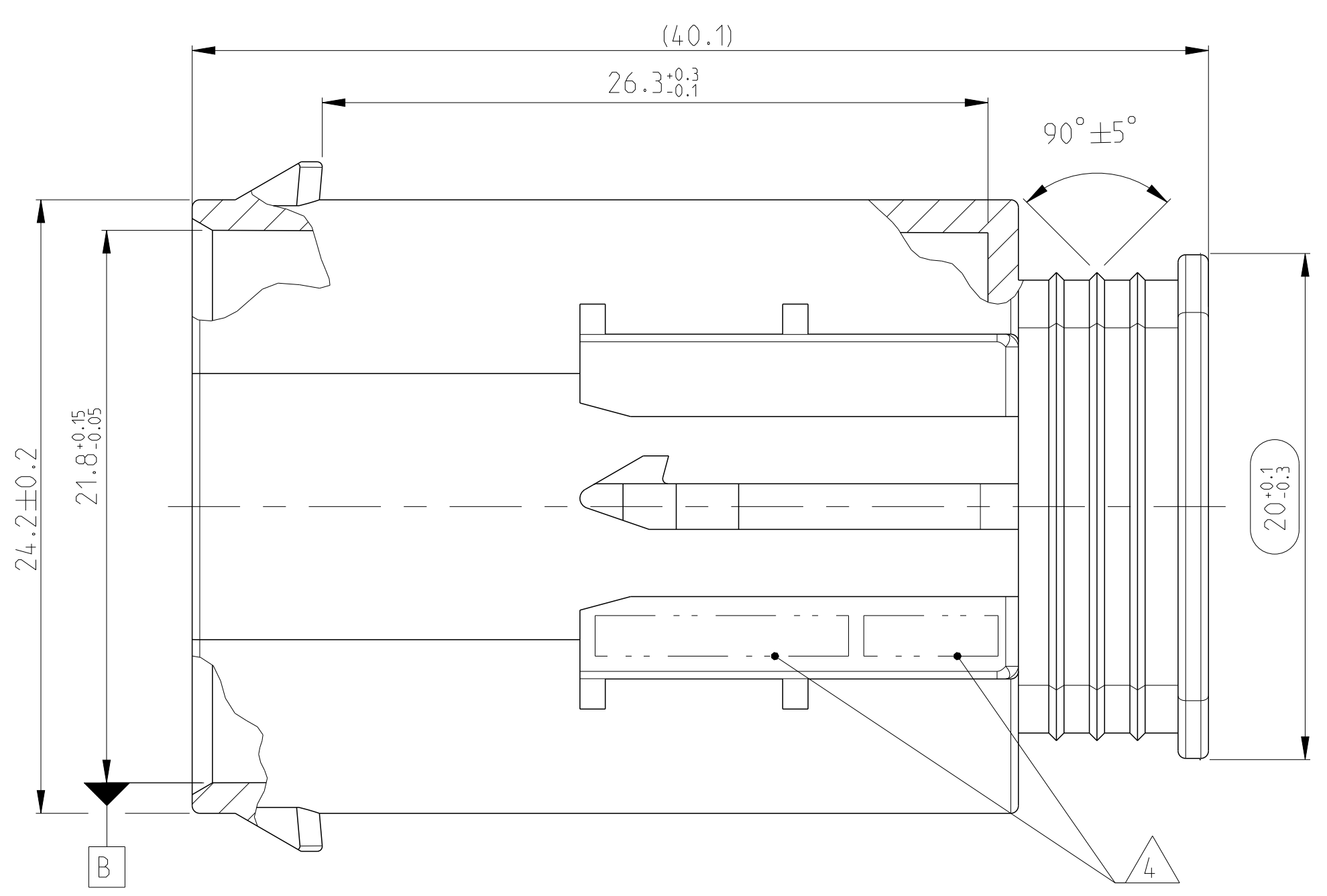
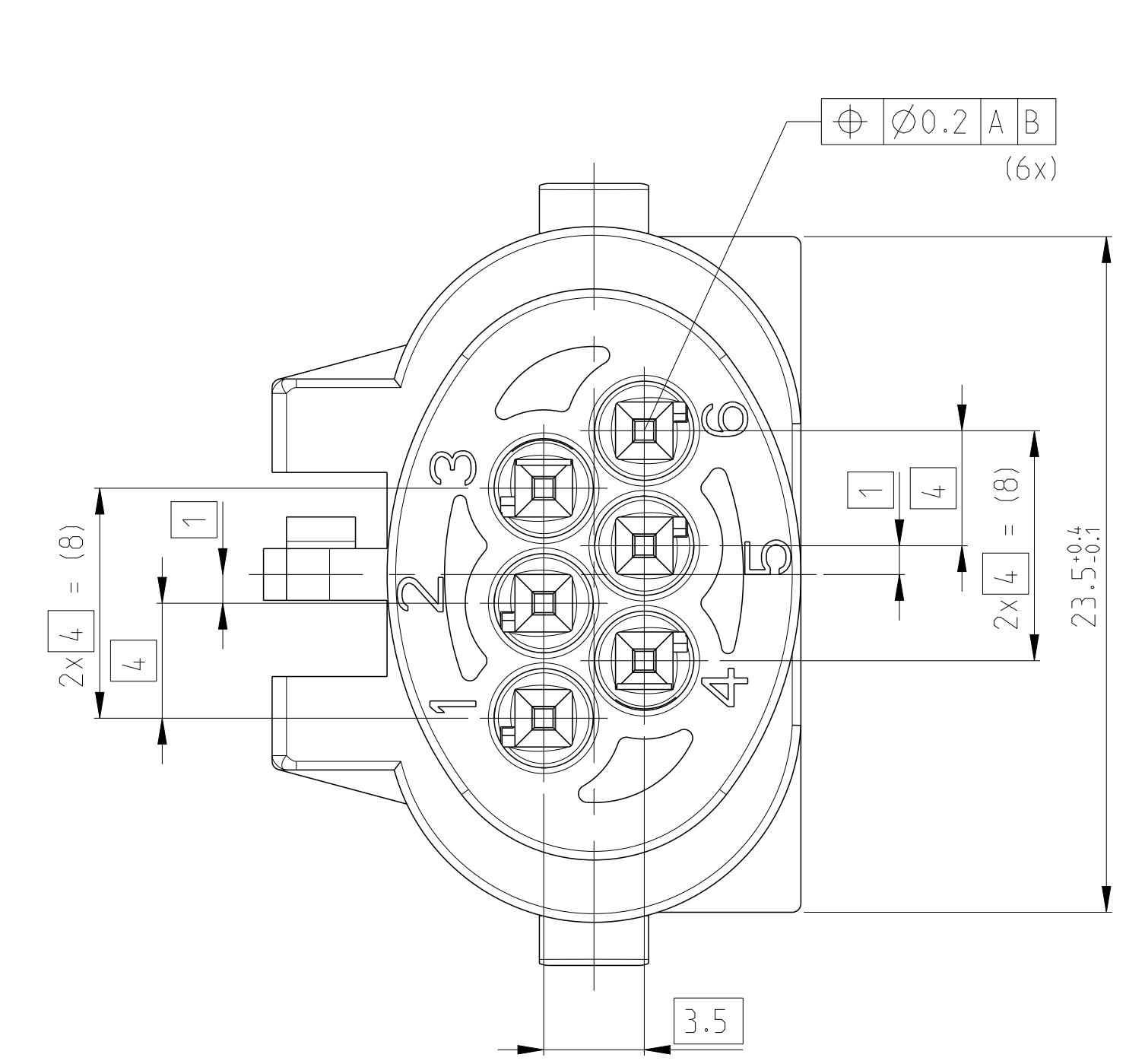
SWITCH DISTANCE OF SECONDARY LOCK 1.7±0.05
 Verschiebeweg der Kontaktsicherung



DELIVERY STATUS:
 SECONDARY LOCK IN PRELOCK POSITION
 Auslieferungszustand:
 Kontaktsicherungen in Vorrastellung



SECONDARY LOCK IN ENDOCKED POSITION
 Kontaktsicherungen in Endrastellung



Zulässiger Verzugs -0.2 mm
 PERMITTED WARPAGE -0.2 mm

REV.	DATE	BY	CHK	APPD.
A5	20MAY2011	HR		
A6	25AUG2018	KSC		JW/D

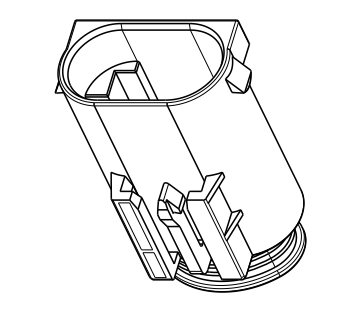
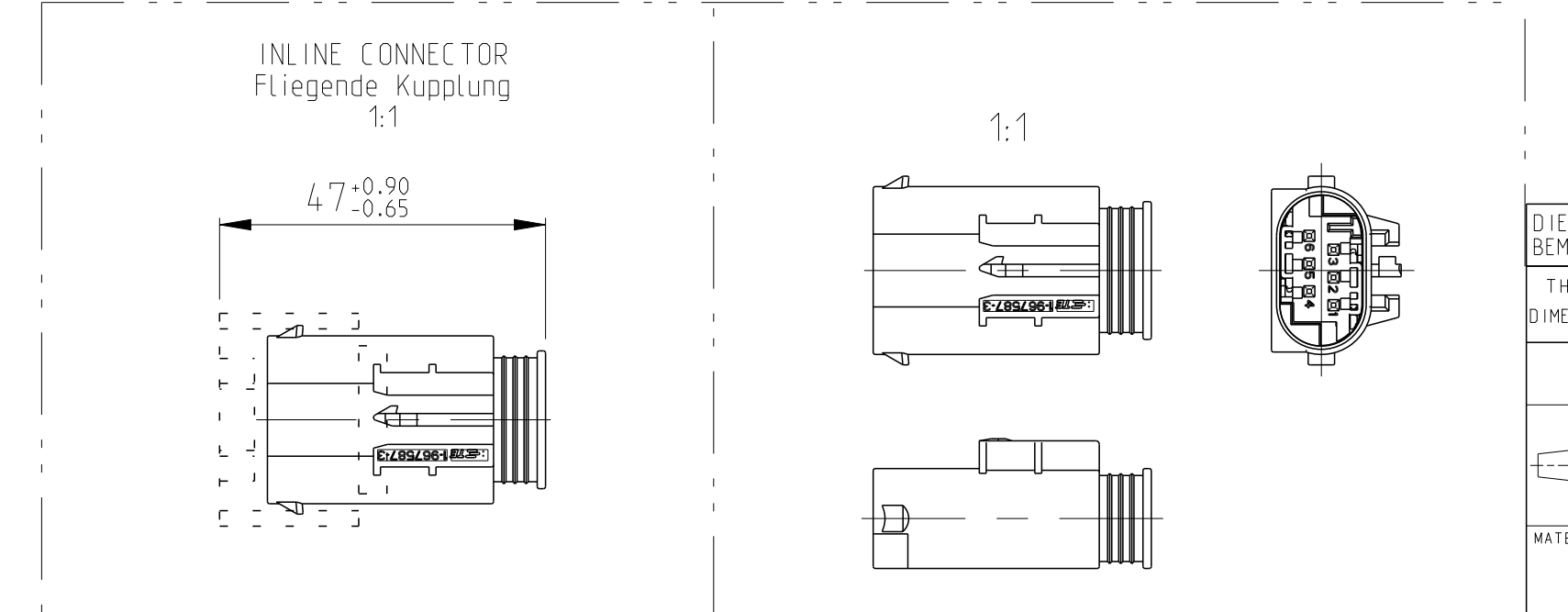
	COD. A	COD. B	COD. C
1-967587-3	1.85±0.05	3.7±0.05	
2-967587-3	1.65±0.05	1.05±0.05	
6-967587-3		1.55±0.05	
7-967587-3		2.2±0.05	
8-967587-3		7.0±0.05	
9-967587-3		7.0±0.05	
10-967587-3			
11-967587-3			
12-967587-3			
13-967587-3			
14-967587-3			
15-967587-3			
16-967587-3			
17-967587-3			
18-967587-3			
19-967587-3			
20-967587-3			
21-967587-3			
22-967587-3			
23-967587-3			
24-967587-3			
25-967587-3			
26-967587-3			
27-967587-3			
28-967587-3			
29-967587-3			
30-967587-3			
31-967587-3			
32-967587-3			
33-967587-3			
34-967587-3			
35-967587-3			
36-967587-3			
37-967587-3			
38-967587-3			
39-967587-3			
40-967587-3			
41-967587-3			
42-967587-3			
43-967587-3			
44-967587-3			
45-967587-3			
46-967587-3			
47-967587-3			
48-967587-3			
49-967587-3			
50-967587-3			
51-967587-3			
52-967587-3			
53-967587-3			
54-967587-3			
55-967587-3			
56-967587-3			
57-967587-3			
58-967587-3			
59-967587-3			
60-967587-3			
61-967587-3			
62-967587-3			
63-967587-3			
64-967587-3			
65-967587-3			
66-967587-3			
67-967587-3			
68-967587-3			
69-967587-3			
70-967587-3			
71-967587-3			
72-967587-3			
73-967587-3			
74-967587-3			
75-967587-3			
76-967587-3			
77-967587-3			
78-967587-3			
79-967587-3			
80-967587-3			
81-967587-3			
82-967587-3			
83-967587-3			
84-967587-3			
85-967587-3			
86-967587-3			
87-967587-3			
88-967587-3			
89-967587-3			
90-967587-3			
91-967587-3			
92-967587-3			
93-967587-3			
94-967587-3			
95-967587-3			
96-967587-3			
97-967587-3			
98-967587-3			
99-967587-3			
100-967587-3			

NOTE	FEATURE	TE CONNECTIVITY - No.
8	CONTACTS Kontakte	929453 VERSION: SINGLE WIRE SEAL SYSTEM Version: Einzeldichtungssystem
9	AV - INTERFACE AV - Schnittstelle	114-18063-021
10	USEABLE MATING PART Passendes Gegenstück	967678
11	PRODUCT-SPEC. Produkt-Spez.	108-18569-1
12	APPLICATION-SPEC. Verarbeitungs-Spez.	114-18061

REV	QTY	Benennung Einzelteil	Werkstoff	Oberfläche/Farbe	ITEM						
1	3	Umgehaeuse HOUSING	PBT-GF20	gelb / YELLOW aehn./SIM. RAL 1018	3						
2	2	Kontaktsicherung RETAINER	PBT-GF15	grau / GREY aehn./SIM. RAL 7037	2						
1	1	Stiftgehaeuse PIN HOUSING	PBT-GF15	natur / NATURE	1						
1	3	Umgehaeuse HOUSING	PBT-GF20	schwarz / BLACK aehn./SIM. RAL 9011	3						
2	2	Kontaktsicherung RETAINER	PBT-GF15	grau / GREY aehn./SIM. RAL 7037	2						
1	1	Stiftgehaeuse PIN HOUSING	PBT-GF15	natur / NATURE	1						
1	3	Umgehaeuse HOUSING	PBT-GF20	natur / NATURE	3						
2	1	Kontaktsicherung RETAINER	PBT-GF15	grau / GREY aehn./SIM. RAL 7037	1						
1	2	Stiftgehaeuse PIN HOUSING	PBT-GF15	natur / NATURE	2						
1	3	Umgehaeuse HOUSING	PBT-GF20	schwarz / BLACK aehn./SIM. RAL 9011	3						
2	2	Kontaktsicherung RETAINER	PBT-GF15	grau / GREY aehn./SIM. RAL 7037	2						
1	1	Stiftgehaeuse PIN HOUSING	PBT-GF15	natur / NATURE	1						
		Benennung	Masse [kg]	COD	Bestell-Nr.	REV	QTY	Benennung Einzelteil	Werkstoff	Oberfläche/Farbe	ITEM
		TITLE	MASS [kg]		ORDER-NO.			TITLE	MATERIAL	SURFACE/COLOUR	Pos.

NOTES:
 Bemerkungen:

- ONLY THE GERMAN LANGUAGE VERSION IS AUTHORITATIVE
 Massgebend ist der deutsche Text
- CODING A / 1- 3 AS SHOWN
 Kodierung A / 1- 3 wie gezeichnet
- FUNCTIONAL MEASUREMENTS MARKED WITH ARE DOCUMENTED IN THE PPAP. NOT MARKED MEASUREMENTS ARE MEASURED, BUT NOT DOCUMENTED IN THE PPAP. DEVIATIONS HAVE TO BE CORRECTED
 Funktionsbestimmende Masse, die mit gekennzeichnet sind, werden im PPAP dokumentiert. Nicht gekennzeichnete Masse werden ebenfalls ausgemessen, aber nicht im PPAP dokumentiert. Abweichungen sind zu korrigieren
- SUPPLIER MARK
 Lieferantenkennzeichnung
- MAX. WIRE SIZE RANGE 0.75 mm² FLR PERMITTED.
 MAX. INSULATION DIAMETER 1.9 mm.
 QUANTITY SEE WIRE HARNESS DRAWINGS.
 MAX. PERMITTED AVERAGE FOR SINGLE CONTACTS SEE MDS-SPECIFICATION 108-18030
 max. zulässiger Leitungsquerschnitt 0.75 mm².
 max. Aussendurchmesser Isolierung 1.9 mm.
 Die Stückzahl ist im Leitungssatz festgelegt.
 Zulässige Strombelastbarkeit der einzelnen Kontakte siehe MDS-Spezifikation 108-18030



REV.	DATE	BY	CHK	APPD.
A5	20MAY2011	HR		
A6	25AUG2018	KSC		JW/D

DIMENSIONS AND TOLERANCES GEMES: GPS ISO STANDARDS.
 THIS DRAWING IS A CONTROLLED DOCUMENT.
 DIMENSIONING AND TOLERANCING PER GPS ISO STANDARDS.
 DATE: 30 JUL 1997
 DRAWN BY: SCHULLER
 CHECKED BY: C. OIL
 APPROVED BY: 30 JUL 1997
 PRODUCT SPEC: PRODUCT SPEC
 APPLICATION SPEC: VERBAUUNGSPEZ.
 MATERIAL: MATERIAL
 FINISHING/BEARBEITUNG: BEARBEITUNG
 RESTRICTION: RESTRICTION
 SCALE: SCALE
 SHEET: SHEET
 OF: OF
 DBAG

X-ON Electronics

Largest Supplier of Electrical and Electronic Components

Click to view similar products for [TE Connectivity](#) manufacturer:

Other Similar products are found below :

[D38999/24FJ4AN](#) [570416-000](#) [CLTEQ-M81CE-SSRELAY-4-20V](#) [4-1195131-0](#) [650069-000](#) [SMD100-2](#) [358838-000](#) [CB-1022B-78](#)
[RM707012](#) [RP410012](#) [MMS42](#) [1-640426-8](#) [2EDL4CM](#) [DTS20W19-11PD-3028-LC](#) [RM202615](#) [NC6-P104-06](#) [MSPS103B](#) [DTS26F21-](#)
[41HE-LC](#) [DTS26F21-41AE](#) [DTS26F21-41PE-LC](#) [DTS26F21-11SE-3028-LC](#) [30DCB6](#) [1932144-1](#) [293545-4](#) [LVR125S](#) [MS27466T25F4PB](#)
[CKB-38-78010](#) [TR04AI-TINELLOCKRING](#) [1206SFF150F/63-2](#) [D38999/20JB35HA](#) [TE1500A2R2J](#) [D38999/20WC8BB](#) [DTS24F19-11SC-](#)
[3028-LC](#) [D38999/24WG11HA](#) [D38999/24WG11HN](#) [MS27467T21F11H](#) [DJT16E21-11HA](#) [MS27467T21F35J](#) [MS27467T21F11J](#)
[MS27467T21F16H-LC](#) [MS27467T21F35H](#) [MS27467T21F41H-LC](#) [1206SFH150F/24-2](#) [RP330024](#) [DJT16E21-11PA-LC](#) [DJT16E21-11HA-](#)
[LC](#) [DJT16E21-11AA](#) [MS27467T21B11JA](#) [DJT16E21-11JA](#) [MS27467T21B11JA-LC](#)