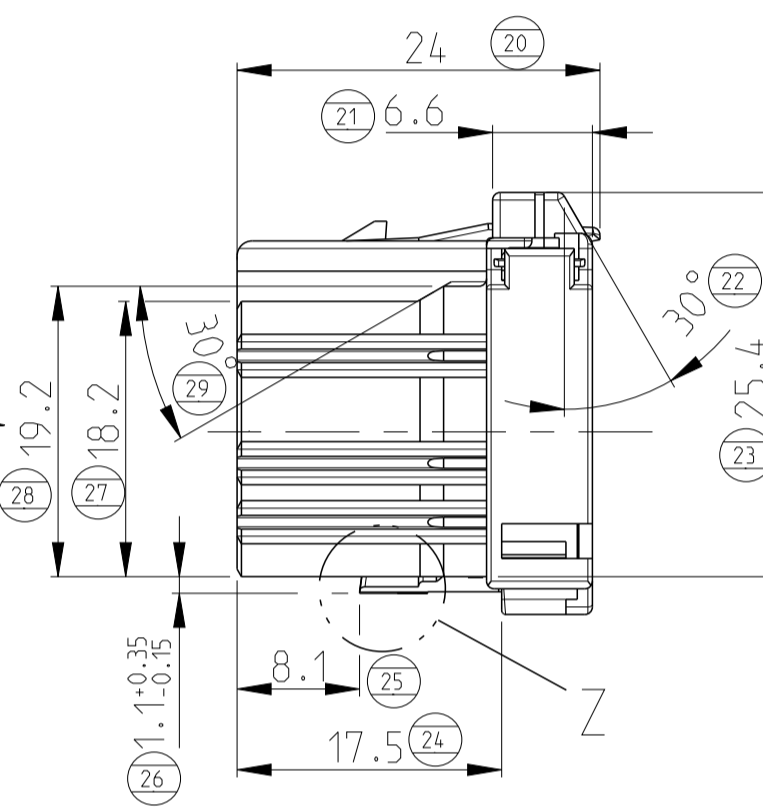


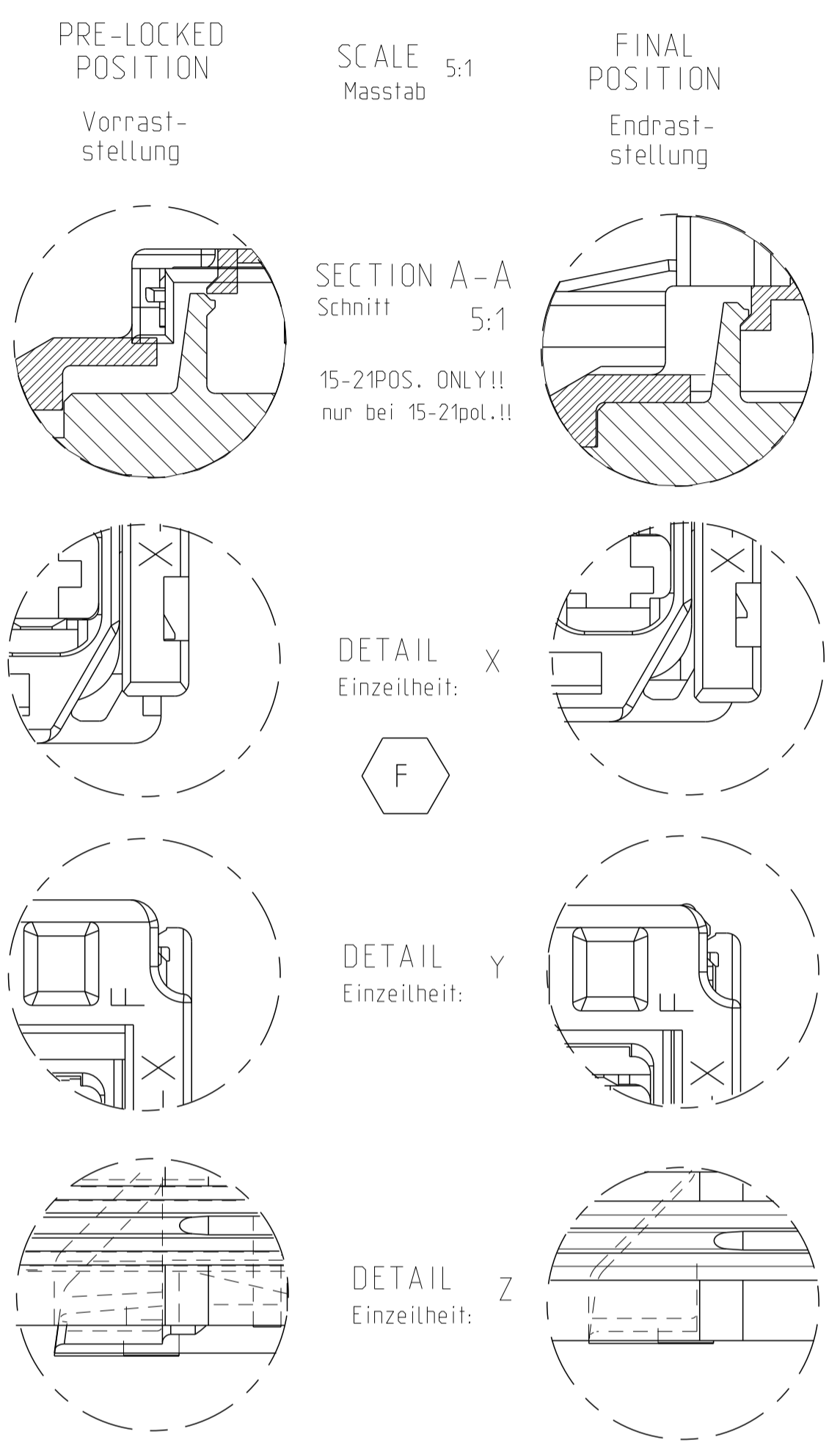
	6	30	36.2	38	39.9	41	34.2	11.6g	21
	5	25	31.2	33	34.9	36	29.2	10.3g	18
	4	20	26.2	28	29.9	31	15.5	9.0g	15
	3	15	21.2	23	24.9	26	10.5	7.7g	12
	2	10	16.2	18	19.9	21	5.5	6.3g	9
	1	5	11.2	13	14.9	16	4.5	4.9g	6
M1:1	n	b	c <sup>+0.1</sup> <sub>-0.3</sub>	d <sup>+0.4</sup> <sub>-0.3</sub>	e <sup>+0.2</sup> <sub>-0.5</sub>	f	g±0.25	WEIGHT Gewicht	NUMBER OF WAYS Polzahl



8-968974-1 AS SHOWN IN PRE-LOCKED POSITION wie gezeichnet in Vorraststellung

PRE-LOCKED AND FINAL POSITION

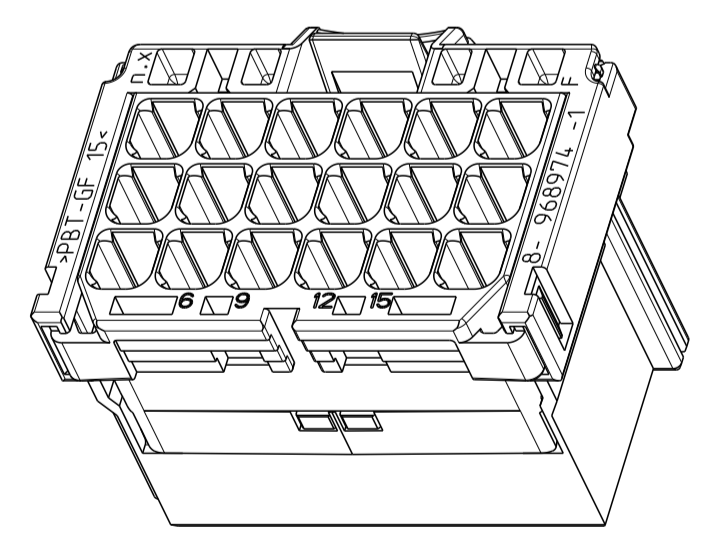
Vorrast- und Endraststellung  
SLIDING DISTANCE: 1mm  
Verschiebeweg: 1mm



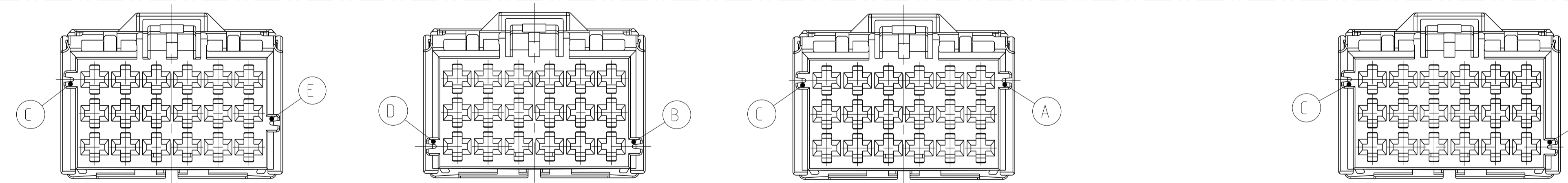
REVISED		DATE	OWN	APVD
E	CHANGE OF BASE MATERIAL	29SEP2018	HO.	SCHO
E1	PART REV. IN CHART ON SHEET 2 OF 2 REVISED	29NOV2018	MAH.	SCHO
E2	SEE PCN E-19-002255	12FEB2019	MAH.	SCHO
F	SEE PCN E-19-011087	21JAN2020	MAH.	SCHO

NOTES  
Bemerkungen

- MATING CONNECTOR FOR AMP MCP 2.8 HOUSING SEE DRAWINGS 1355072 (TAB HOUSINGS), 1964562 (TAB HOUSINGS), 966140 (TAB HEADER), 114-18085-025 (INTERFACE-DRAWING)  
Gegenstecker fuer AMP MCP 2.8 Gehaeuse siehe Zeichnungen 1355072 (Flachstecker-Gehaeuse), 1964562 (Flachstecker-Gehaeuse), 966140 (Messeleisten), 114-18085-025 (Ausfuehrungsvorschrift)
- CAVITIES MATING WITH AMP MCP 2.8 CONTACTS (WITHOUT SWS. MAX. WIRE SIZE: 2.5mm<sup>2</sup> FLR) - SEE PRODUCT GROUP DRAWING: 1355036  
Kontaktkammern passend fuer AMP MCP 2.8 Kontakte (ohne EDS. max. Leitungsquerschnitt: 2.5mm<sup>2</sup> FLR) - siehe Produktgruppenzeichnung : 1355036
- DESIGN DEPENDS ON NUMBER OF WAYS  
Aussehen je nach Polzahl unterschiedlich
- WARPAGE TO ... PERMITTED  
Verzug bis ... zulaessig
- MOULD CAVITY-MARKING = X  
SERIAL MOULD-NUMBER = n. (if n>1 only)  
Nestmarkierung = X  
Serienwerkzeug-Nr. = n (nur wenn n>1)
- MATERIAL-MARKING ACC. TO VDA 260  
Werkstoffkennzeichnung nach
- CAVITY-MARKING  
Kammerbezeichnung
- THE REVISION STATUS OF THE MOULD  
Aenderungszustand des Werkzeuges
- TE PARTNUMBER  
TE Bestell-Nr. Teil
- WARPAGE TO 11.3 PERMITTED  
Verzug bis 11.3 zulaessig
- PRODUCTION-DATE  
Produktionsdatum
- PACKAGING: BULK PACKAGING IN CORRUGATED BOX - INDICATED BY PRE-DASH-NO.s 8-, 7-, 6-, 5-; THESE PRE-DASH-NO.s ARE ON PART NOW:  
Verpackung: Schuetttgut in Versandkarton - gekennzeichnet durch Vorstrichzahlen 8-, 7-, 6-, 5-; diese Vorstrichzahlen sind jetzt auch am Teil!
- MALFUNCTION CAUSED BY LACQUER IS NOT COVERED BY TE WARRANTY  
Funktionbeeintraechtigung durch Lackieren liegt nicht im Einfluss und Gewaehrleistungsumfang von TE
- COMPANY LOGO  
Firmenzeichen



3D-MODEL (18POS.; CODING A)  
2:1



CODING / Kodierung D RIB / Rippe: C-E				CODING / Kodierung C RIB / Rippe: B-D				CODING / Kodierung B RIB / Rippe: A-C				CODING / Kodierung A RIB / Rippe: B-C				MECHAN. CODING mechan. Kodierung					
	5-968975-1	F	CLARET VIOLET Bordeauxviolett		6-968975-1	F	LIGHT BLUE Lichtblau		7-968975-1	F	NATURE natur	8-968975-2	F	GREY grau	8-968975-1	F	BROWN braun	1	21	POS. polig	
	5-968974-1	F			6-968974-1	F			7-968974-1	F			-	-	-	8-968974-1	F	GREY grau	1	18	POS. polig
	5-968973-1	F			6-968973-1	F			7-968973-1	F			8-968973-2	F	GREY grau	8-968973-1	F	VIOLET violett	1	15	POS. polig
	5-968972-1	F			6-968972-1	F			7-968972-1	F			8-968972-2	F	GREY grau	8-968972-1	F	GREEN gruen	1	12	POS. polig
	5-968971-1	F			6-968971-1	F			7-968971-1	F			8-968971-2	F	GREY grau	8-968971-1	F	YELLOW gelb	1	9	POS. polig
	5-968970-1	F			6-968970-1	F			7-968970-1	F			8-968970-2	F	GREY grau	8-968970-1	F	GENTIAN BLUE Enzianblau	1	6	POS. polig
CUSTOMER PART NO. Kunden-Teile-Nr.	TE ORDER-NO TE Bestell-Nr.	REV	COLOUR Farbe	CUSTOMER PART NO. Kunden-Teile-Nr.	TE ORDER-NO TE Bestell-Nr.	REV	COLOUR Farbe	CUSTOMER PART NO. Kunden-Teile-Nr.	TE ORDER-NO TE Bestell-Nr.	REV	COLOUR Farbe	CUSTOMER PART NO. Kunden-Teile-Nr.	TE ORDER-NO TE Bestell-Nr.	REV	COLOUR Farbe	POS.	DESCRIPTION Benennung Einzelteil	MATERIAL Werkstoff			

THIS DRAWING IS A CONTROLLED DOCUMENT.

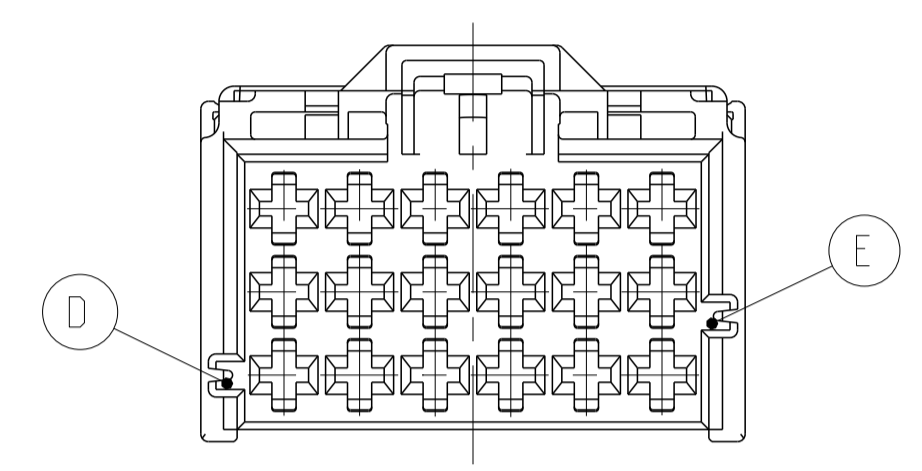
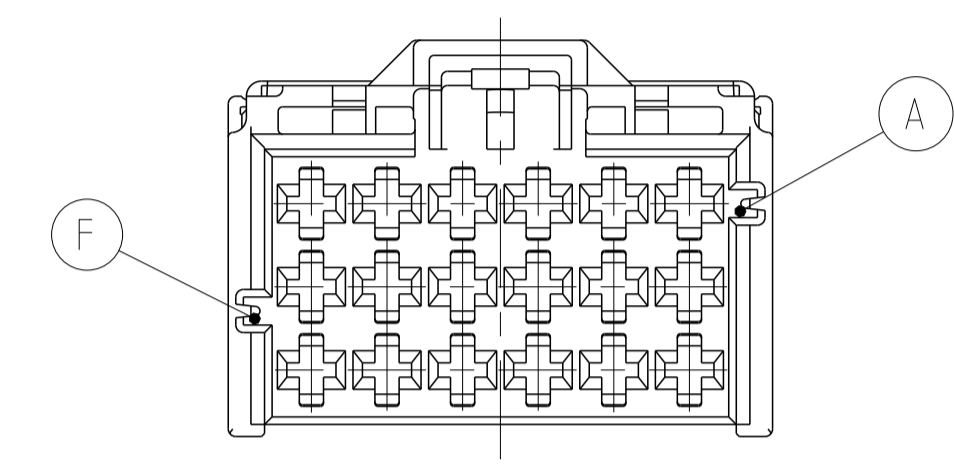
APVD: M. Bleicher 18JAN2008

TE Connectivity

PRODUCT GROUP DRAWING FOR: AMP MCP 2.8 HSG. 6-21POS. WITH SECONDARY LOCKING DEVICE  
Produkt-Gruppen-Zeichnung fuer: AMP MCP 2.8 Gehaeuse. 6-21polig mit zweiter Kontaktsicherung

SIZE: 108-18619-3  
DRAWING NO: 114-94624  
WEIGHT: SEE TABLE  
SCALE: 2:1

## ADDITIONAL CODINGS / Zusätzliche Kodierungen



CODING / Kodierung F			MECHANICAL CODING: mechanische Kodierung:	
RIBS / Nuten: A-F				
9-968975-2	F		21 POS. pol.	PBT-GF15
9-968974-2	F		18 POS. pol.	
			15 POS. pol.	
9-968972-2	F	ORANGE	12 POS. pol.	
			9 POS. pol.	
9-968970-2	F		6 POS. pol.	
CUSTOMER PART NUMBER Kunden-Einzelteil-Nummer	TE ORDER-NO. TE Bestell-Nr.	REV.	DESCRIPTION Benennung Einzelteil	MATERIAL Werkstoff

F

CODING / Kodierung E			MECHANICAL CODING: mechanische Kodierung:	
RIBS / Nuten: E-D				
4-968975-1	F		21 POS. pol.	PBT-GF15
4-968974-1	F		18 POS. pol.	
			15 POS. pol.	
4-968972-1	F	EMERALD GREEN	12 POS. pol.	
			9 POS. pol.	
4-968970-1	F		6 POS. pol.	
CUSTOMER PART NUMBER Kunden-Einzelteil-Nummer	TE ORDER-NO. TE Bestell-Nr.	REV.	DESCRIPTION Benennung Einzelteil	MATERIAL Werkstoff

F

THIS DRAWING IS A CONTROLLED DOCUMENT.		OWN R. Huebner	19JAN1998		TE Connectivity
DIMENSIONS: mm		CHK J. Haas	19JAN1998		
TOLERANCES UNLESS OTHERWISE SPECIFIED: H, DR 9001 - 90		APVD M. Bleicher	18JAN2008	NAME PRODUCT GROUP DRAWING FOR: AMP MCP 2.8 HSG. 6-21POS. WITH SECONDARY LOCKING DEVICE Produkt-Gruppen-Zeichnung fuer: AMP MCP 2.8 Gehaeuse. 6-21polig mit zweiter Kontaktsicherung	
DIMENSIONS: mm		APPLICATION SPEC		SIZE A1	
MATERIAL SEE PARTS LIST		WEIGHT SEE TABLE		CAGE CODE 00779	
FINISH SEE PARTS LIST		CUSTOMER DRAWING		RESTRICTED TO -	
		SCALE 2:1		SHEET 2 OF 2	
				REV F	

## X-ON Electronics

Largest Supplier of Electrical and Electronic Components

*Click to view similar products for [Automotive Connectors](#) category:*

*Click to view products by [TE Connectivity](#) manufacturer:*

Other Similar products are found below :

[003-018-000](#) [60403001](#) [60993906-B](#) [M902-2131](#) [M902-2161](#) [72.330.1035.1](#) [73.353.4028.0](#) [F119300-B](#) [F166900](#) [F258300-B](#) [F358300-B](#)  
[F407400](#) [F444110](#) [F487000](#) [F509500B-B](#) [827153-1](#) [8N1515-32-24P](#) [9-1326729-8](#) [925474-1](#) [928905-1](#) [964562-4](#) [968782-1](#) [GT17SA-8DS-](#)  
[HU](#) [98891-1012](#) [98947-1016](#) [12004147](#) [12004475-L](#) [12010290](#) [12010309-B](#) [12015454](#) [12020219-B](#) [12020308](#) [12041318-B](#) [12052225-L](#)  
[12052466](#) [12059125](#) [12064869](#) [12004327-B](#) [12010503-B](#) [12015308](#) [12015384](#) [12015909](#) [1-21030-1](#) [12041254](#) [12041318](#) [12047946-B](#)  
[12047957](#) [12047957-L](#) [12059473](#) [12066261](#)