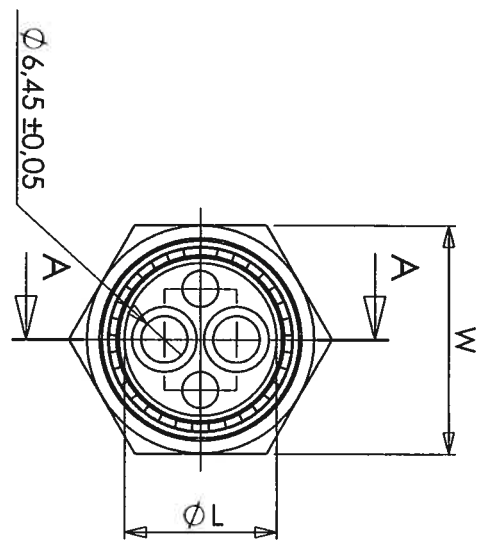
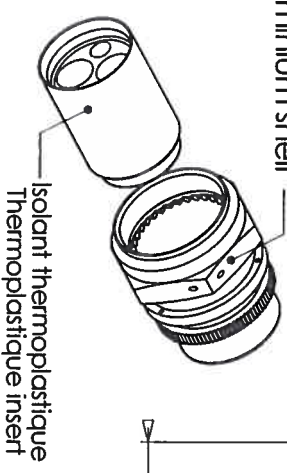
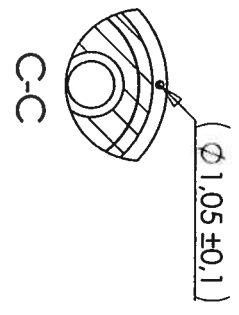
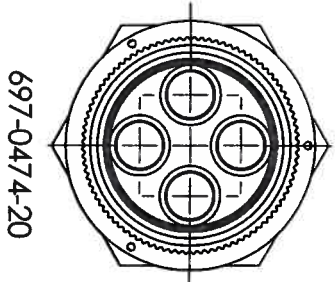
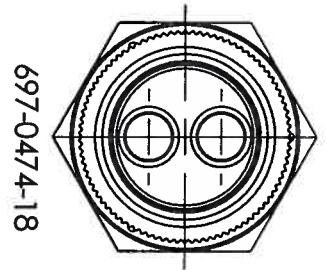
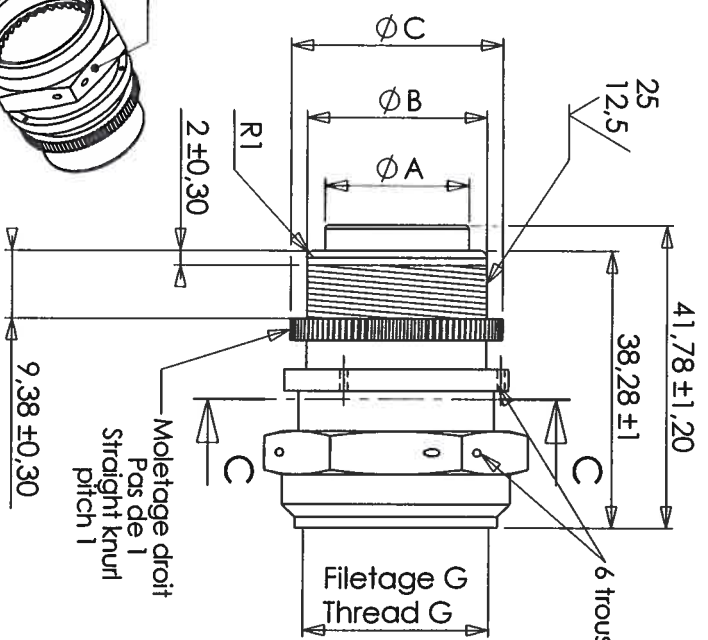


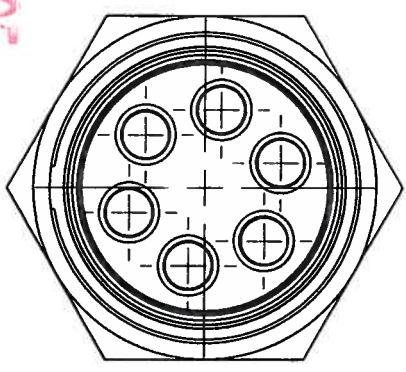
**697-0474-XX**



Corps Aluminium  
Aluminium shell



Conforme à l'ABS 1452 issue 4  
As per ABS 1452 issue 4



XX	Ø A ± 0,05	Ø B ± 0,1	Ø C Maxi	Ø L ± 0,05	W ± 0,12	Filetage G Thread G	Masse maxi Max weight
18	19,94	24,9	29,45	21,1	31,62	1' - 1/16 - 18 UNEF 2B	35 grs
20	22,94	27,72	30,12	24,1	33,21	1' - 3/16 - 18 UNEF 2B	35 grs
28	34,74	39,7	44,4	37,7	47,49	1' - 3/4 - 18 UNS 2B	60 grs

Revision	Date	Observations	DESIGNATION	DATE	REF: P/N:	VISA Creation Created	VISA Approval Approval
c	19-04-2012		SERIE <b>EN 2997</b>	25/06/03	<b>697-0474-XX</b>		
b	21-10-2011		<b>Accessoire fermé</b> Closed accessory				
ORIGINE:	D10164/04						

**DEUTSCH**  
Connecteurs Electriques Deutsch  
17, rue LAVOISIER - BP 117 - 27091 EVREUX CEDEX 09 - FRANCE

**FICHE TECHNIQUE**  
**TECHNICAL DATA SHEET**

204-19-B/F00

## X-ON Electronics

Largest Supplier of Electrical and Electronic Components

*Click to view similar products for [Power to the Board](#) category:*

*Click to view products by [TE Connectivity](#) manufacturer:*

Other Similar products are found below :

[6643429-1](#) [6766604-1](#) [120959-1](#) [1393557-2](#) [1393532-2](#) [1393532-3](#) [1393532-4](#) [1393557-1](#) [1744132-7](#) [1892109-1](#) [1-6450850-6](#) [1-6450869-6](#)  
[1645526-2](#) [2005243-2](#) [377-0020-11130](#) [MC116N](#) [TE34-12-16P-F0](#) [51700-10201602AALF](#) [51970-004](#) [5-6450830-6](#) [4-6600333-3](#)  
[10125416-4050LF](#) [10130248-005LF](#) [6600320-3](#) [1888123-2](#) [701-15-02109](#) [6450810-7](#) [46437-1112](#) [6450813-2](#) [6450842-4](#) [1645523-1](#) [PSS-](#)  
[06-01-T-S](#) [FWS-03-04-T-S](#) [FWS-05-01-T-S](#) [QE-POL-KEY](#) [FWS-08-01-T-S](#) [C10-642216-56P](#) [6651670-1](#) [2-1600788-6](#) [1761385-3](#) [46562-](#)  
[1175](#) [2221861-1](#) [HFWS-10-05-TM-S](#) [FWS-13-04-T-S-RA](#) [MC4006D](#) [45938-0002](#) [46437-1650](#) [46437-1652](#) [46437-1926](#) [46562-1650](#)