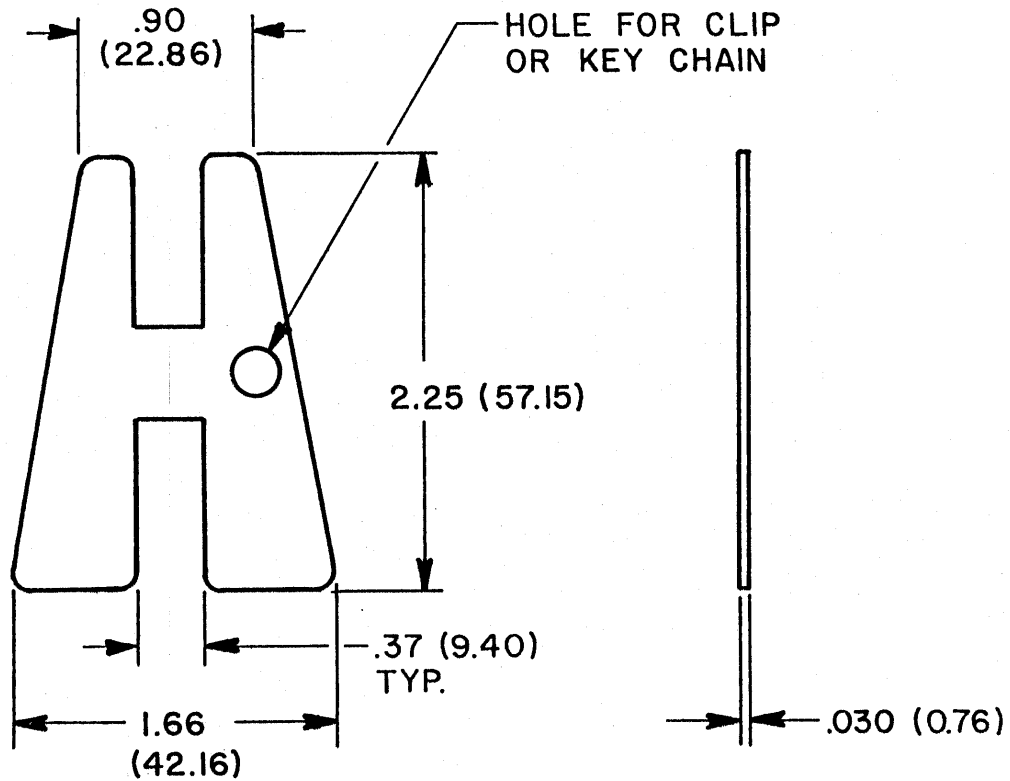


REVISIONS			
LTR	DESCRIPTION	DATE	APPROVED
D	CHG'D PER DCO#T-03333	W.J. 12-14-81	<i>[Signature]</i>
E	REVISED PER ECN -03653	8-18-82	73
F	REVISED PER ECN #T-20349	8/2/95	HAGMANN



NOTES:

1. REMOVAL TOOL IS TO BE USED ON MTC SERIES CONNECTOR WAFERS.
2. DIMENSIONS IN BRACKETS () ARE METRIC (M.M.).

DO NOT SCALE THIS DRAWING		SPECIFICATION CONTROL DRAWING			
UNLESS OTHERWISE SPECIFIED DIMENSIONS ARE IN INCHES AND TOLERANCES ARE: .XXX : ±.005 (.13) .XX : ±.03 (0.76) ___ : ±	DRAWN	<i>Melen 2/2/77</i>		RAYCHEM RAYCHEM CORPORATION 300 CONSTITUTION DRIVE MENLO PARK, CALIFORNIA 94025	
	CHECKED	<i>R.M. Keel 2/1/77</i>			
	APPROVED	<i>[Signature] 2-2-77</i>		TITLE	
MATERIAL PLASTIC	APPROVED	MTC CONNECTOR WAFER REMOVAL TOOL NO. D659-0001			
	APPROVED				
FINISH —	PART NO.	SIZE A	CODE IDENT. NO. 06090	DWG. NO. D659-0001	
	PROJECT	—		SCALE FULL	WEIGHT —

X-ON Electronics

Largest Supplier of Electrical and Electronic Components

Click to view similar products for [TE Connectivity](#) manufacturer:

Other Similar products are found below :

[D38999/24FJ4AN](#) [570416-000](#) [CLTEQ-M81CE-SSRELAY-4-20V](#) [4-1195131-0](#) [650069-000](#) [SMD100-2](#) [358838-000](#) [CB-1022B-78](#)
[RM707012](#) [RP410012](#) [MMS42](#) [1-640426-8](#) [2EDL4CM](#) [DTS20W19-11PD-3028-LC](#) [RM202615](#) [NC6-P104-06](#) [MSPS103B](#) [DTS26F21-41HE-LC](#) [DTS26F21-41AE](#) [DTS26F21-41PE-LC](#) [DTS26F21-11SE-3028-LC](#) [30DCB6](#) [1932144-1](#) [293545-4](#) [LVR125S](#) [MS27466T25F4PB](#)
[CKB-38-78010](#) [TR04AI-TINELLOCKRING](#) [1206SFF150F/63-2](#) [D38999/20JB35HA](#) [TE1500A2R2J](#) [D38999/20WC8BB](#) [DTS24F19-11SC-3028-LC](#) [D38999/24WG11HA](#) [D38999/24WG11HN](#) [MS27467T21F11H](#) [DJT16E21-11HA](#) [MS27467T21F35J](#) [MS27467T21F11J](#)
[MS27467T21F16H-LC](#) [MS27467T21F35H](#) [MS27467T21F41H-LC](#) [1206SFH150F/24-2](#) [RP330024](#) [DJT16E21-11PA-LC](#) [DJT16E21-11HA-LC](#) [DJT16E21-11AA](#) [MS27467T21B11JA](#) [DJT16E21-11JA](#) [MS27467T21B11JA-LC](#)