

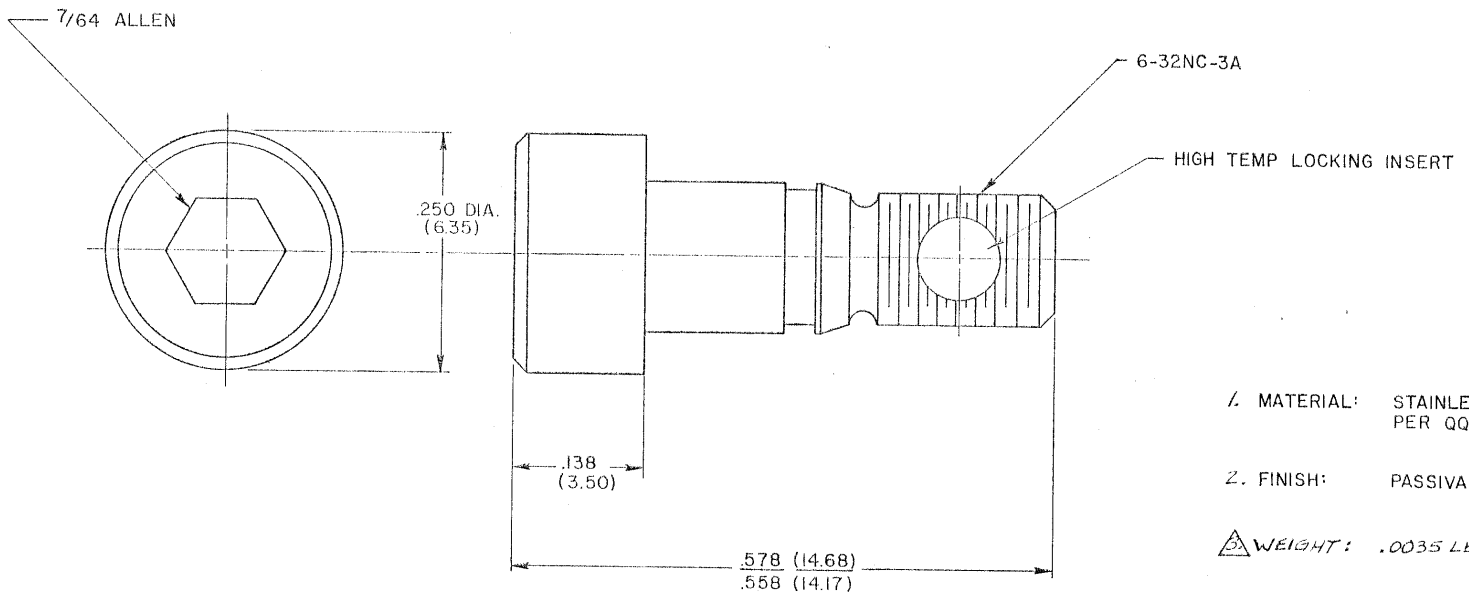
4

3

2

1

REVISIONS				
ZONE	CTR	DESCRIPTION	DATE	APPROVED
A		NEW DESIGN - 013037	6/10/79	



- 1. MATERIAL: STAINLESS STEEL 300 SERIES PER QQ-S-763.
- 2. FINISH: PASSIVATE PER QQ-P-35.
- 3. WEIGHT: .0035 LBS. [1.588gr.] MAX.

© Raychem Corporation 1979

### CONNECTOR SPECIFICATION CONTROL DRAWING

UNLESS OTHERWISE SPECIFIED DIMENSIONS ARE IN INCHES BRACKETED DIMENSIONS ( ) ARE METRIC AND TOLERANCES ARE:  .xxx: ±.005 ( .127mm) .xx: ± ( ) .x: ± ( )	DRAWN	A.M. LEE	6-18-79	<b>Raychem</b> <small>RAYCHEM CORPORATION 300 CONSTITUTION DRIVE MENLO PARK, CALIFORNIA 94025</small>
	CHECKED	Hogman	6-20-79	
	APPROVED	B/S/ab	6-25-79	TITLE
	APPROVED			SCREW, CAPTIVE ALLEN HEAD
	APPROVED			SIZE
	PROJECT	6448-7072	C	CODE IDENT
				NO. 06090
				DWG. NO.
				CTA-0028
				WEIGHT
				SHEET / OF /

DO NOT SCALE THIS DRAWING

## X-ON Electronics

Largest Supplier of Electrical and Electronic Components

*Click to view similar products for [Screws & Fasteners](#) category:*

*Click to view products by [TE Connectivity](#) manufacturer:*

Other Similar products are found below :

[5721-1440-1/4-SS](#) [593503FX](#) [0098.0094](#) [0098.9206](#) [0098.9219](#) [0098.9221](#) [0098.9262](#) [596-2114-013](#) [59781-1](#) [59781-4](#) [59781-6](#) [0098.0026](#)  
[0098.9210](#) [0098.9212](#) [60227-01](#) [60227-04](#) [60227-08](#) [60228-09](#) [618-00001](#) [62153-03](#) [62153-11](#) [M316-KSSTMCZ100](#) [M3440-SS](#) [M3442-](#)  
[SS](#) [M3448-SS](#) [6291A](#) [6292-1](#) [6-306105-9](#) [6-306131-4](#) [690432-1](#) [699161-000](#) [700989](#) [7-18023-1](#) [7-21002-8](#) [7230-3](#) [7235-3](#) [7248-1](#) [7248-2](#)  
[73542-02](#) [CAPTIVE SHORT THUMBSCREW](#) [F03-02](#) [SUS316](#) [F1209](#) [751-00001](#) [80011](#) [809704-1](#) [8700](#) [8860220](#) [9047](#) [95000002B](#) [9521](#)  
[9885-2](#)