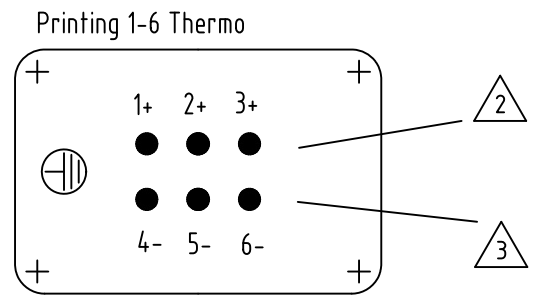
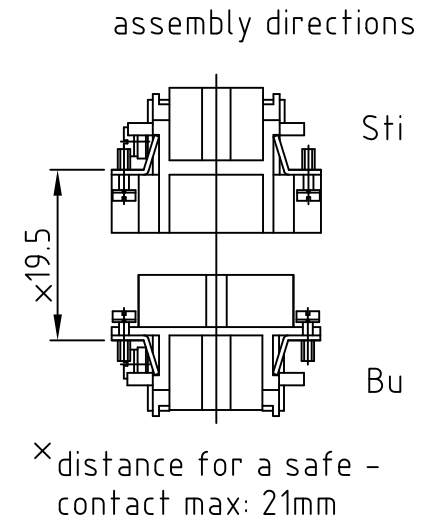
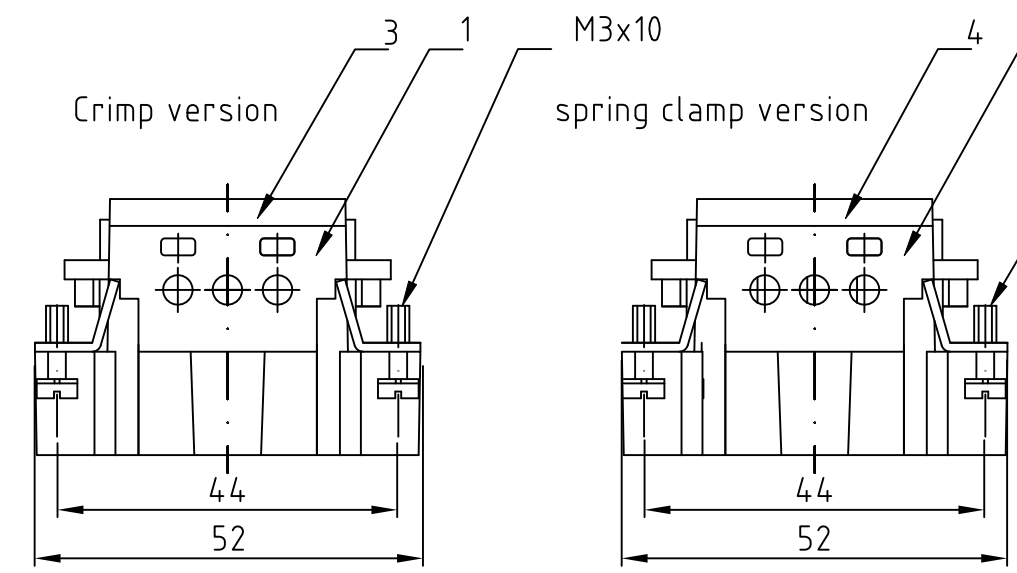
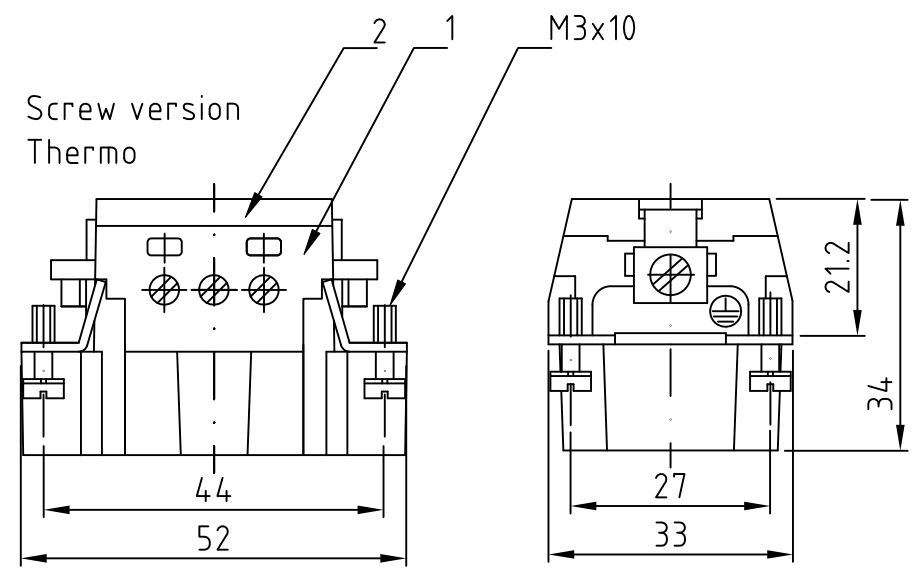


THIS DRAWING IS UNPUBLISHED.  
VERTRÄULICHE UNVERÖFFENTLICHTE ZEICHNUNG

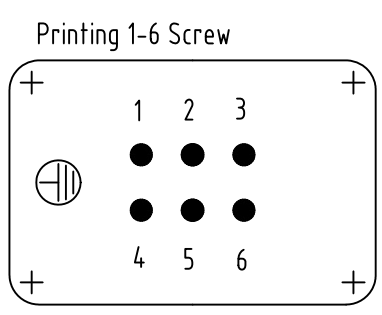
RELEASED FOR PUBLICATION  
FREI FUER VERÖFFENTLICHUNG  
ALL RIGHTS RESERVED.  
ALLE RECHTE VORBEHALTEN

P		LTR	DESCRIPTION BESCHREIBUNG	DATE	DWN	APVD
		A8	ECR-17-009069	09FEB2018	SG	MKO

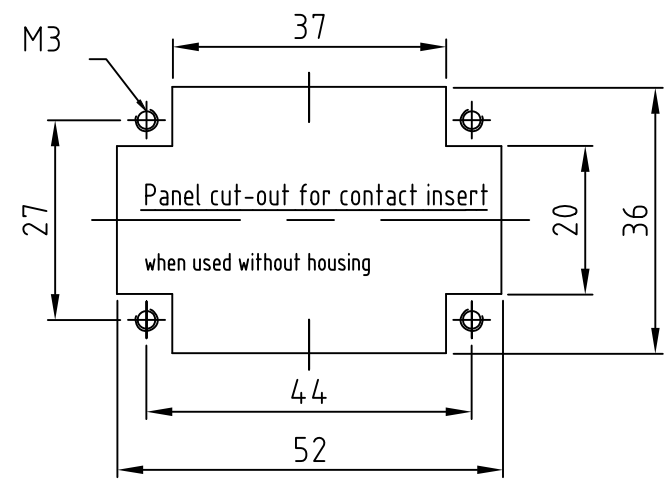


Contact arrangement

view from termination side



- NOTES:
- 1 SUITABLE CRIMP CONTACTS: SERIES HE/HA  
OUTER DIMENSIONS OF INSULATION: MAX.  $\phi$ 3,2 MM
  - SUITABLE HOOD SIZE 5; 7; 9; 11: SERIES HA; HD  
SUITABLE INSERTION AND EXTRACTION TOOL:  
SCREWDRIVER 0,5x3 DIN 5264
  - Strip length: Screw connection 10mm  
Spring clamp connection 10mm Crimp connection 7.5mm
  - STANDARDS:  
DIN EN 61984; DIN EN 60664-1
  - PACKAGING:  
5 SETS IN A CARTON, PRE-MOUNTED
  - SPECIAL PACKAGING: Krauss-Maffei  
PACKAGING UNIT: 150 PIECES



OBSOLETE	OBSOLETE	SUPERSEDED BY T204-0063101-000			OBSOLETE
1	1	1	1	1	1
1	1	1	1	1	1
1	1	1	1	1	1
1	1	1	1	1	1
1	1	1	1	1	1
HE.6.STI-S-KM	HE.6.STI-S-AU	HE.6.STI-S-C	HE.6.STI-C	HE.6.STI-S-T	HE.6.STI-S

DESCRIPTION	MATERIAL	COLOR	ITEM NO. POS.	NOTES
cover spring clamp version		light grey	4	
cover crimp version		light grey	3	
cover screw version		light grey	2	
pin insert		light grey	1	

THIS DRAWING IS A CONTROLLED DOCUMENT. DIESE ZEICHNUNG IST EIN KONTROLLIERTES DOKUMENT.		DWN	16.02.1999	 TE Connectivity Male insert Stifteinsatz HE.6.STI
DIMENSIONS: MASSENEHTEIN: mm		CHK	18.02.1999	
TOLERANCES UNLESS OTHERWISE SPECIFIED: ALLGEMEINTOLERANZEN		APVD	-	
0 PLC ± 0.15 1 PLC ± 0.15 2 PLC ± 0.15 3 PLC ± 0.15 4 PLC ± 0.15 ANGLES / WINKEL ± 0.5		NAME	-	
MATERIAL		PRODUCT SPEC	-	SIZE
FINISH/OBERFLAECHE/FARBE		APPLICATION SPEC	-	CAGE CODE
		VERARBEITUNGSSPEZ.	-	DRAWING NO
		WEIGHT	-	ZEICHNUNGS-NR.
		GEWICHT	-	RESTRICTED TO NUR FUER
CUSTOMER DRAWING/KUNDENZEICHNUNG		SCALE MASSSTAB 1:1		REV A8

## X-ON Electronics

Largest Supplier of Electrical and Electronic Components

*Click to view similar products for [Heavy Duty Power Connectors](#) category:*

*Click to view products by [TE Connectivity](#) manufacturer:*

Other Similar products are found below :

[647757-1](#) [6643411-1](#) [6646058-2](#) [6646137-1](#) [6646138-1](#) [6646479-1](#) [6646608-1](#) [6646786-1](#) [6646940-1](#) [6651091-1](#) [6651525-1](#) [6651529-1](#)  
[6651788-1](#) [696475-1](#) [702-32-01109](#) [703-25-02205](#) [73000005059](#) [73000005642](#) [73080255059](#) [73080965046](#) [765-15-0080A](#) [765-16-0080B](#)  
[765-18-0080D](#) [829992-1](#) [902-77-02113](#) [PS00/A0620/6300](#) [PS25/A0420/63](#) [129-1J](#) [1409400](#) [AN0024023](#) [E6374G1](#) [e6389g2](#) [157-43GW8](#)  
[MS3117-14AC](#) [1643543-1](#) [1650540-1](#) [1651811-2](#) [1766260-1](#) [1766282-1](#) [1766966-1](#) [1791340000](#) [NLDFT-3-BL-L-S120-M40A](#) [NLDFT-N-](#)  
[W-L-C240-M40B](#) [NLS-2-R-C240-M40B](#) [NLS-N-W-C240-M40B](#) [NPS-3-BL-T6](#) [1986615-1](#) [2-1589900-8](#) [2199314-1](#) [KA8102](#)