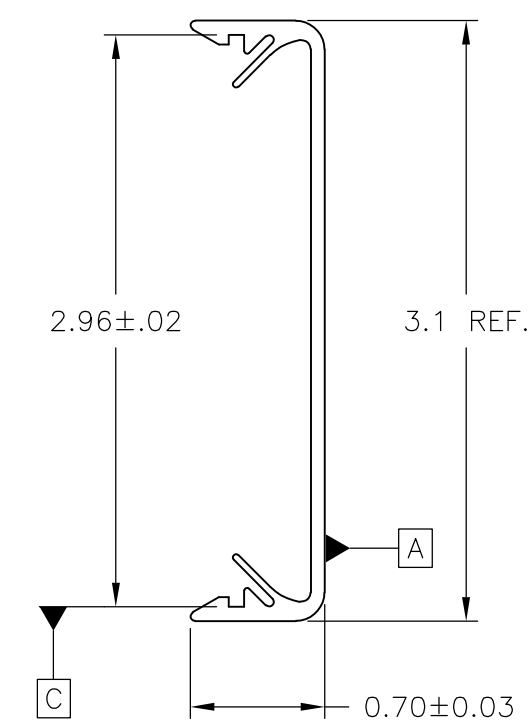
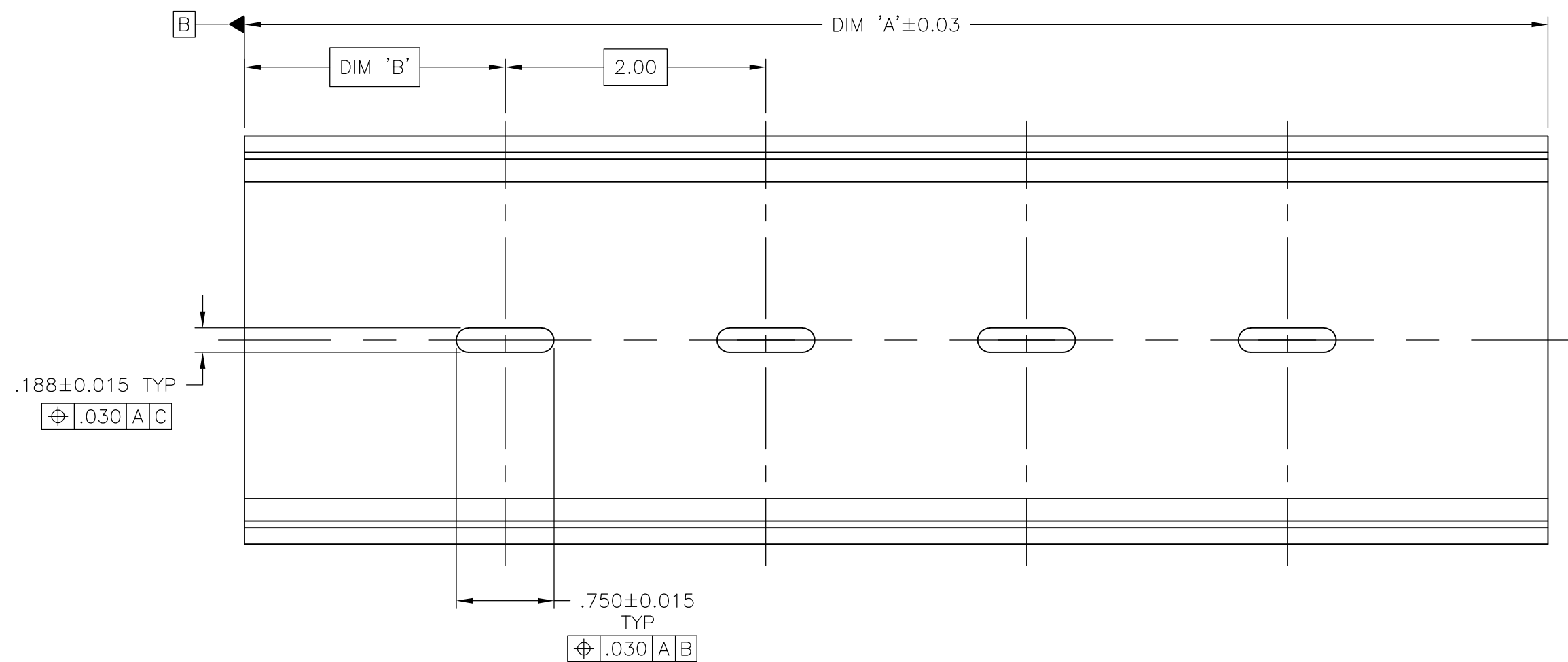


THIS DRAWING IS UNPUBLISHED. RELEASED FOR PUBLICATION  
 © COPYRIGHT - By - ALL RIGHTS RESERVED.

REVISIONS				
P	LTR	DESCRIPTION	DATE	APVD
	A2	REVISED PER ECR-15-005612	28JUL2015	NG PS

1. MATERIAL: RIGID PVC, COLOR: GRAY.
2. RECOMMENDED PC BOARD WIDTH 3.00".



1.0	4.0	TK2-4S	YES	7-1437685-7
2.0	48.0	TK2-48-AG	YES	7-1437685-6
DIM B	DIM A	DESCRIPTION	RETENTION FINGER	PART NO

THIS DRAWING IS A CONTROLLED DOCUMENT.		DWN	S SCHLEGEL	06APR2009	<b>TE</b> TE Connectivity
DIMENSIONS: INCHES		CHK	C RICHARD	4/6/09	
TOLERANCES UNLESS OTHERWISE SPECIFIED:		APVD	C RICHARD	4/6/09	
0 PLC ± - 1 PLC ± - 2 PLC ± .015 3 PLC ± .005 4 PLC ± - ANGLES ± 1°		PRODUCT SPEC	NAME		
MATERIAL	FINISH	WEIGHT	A2 00779		SIZE
-	-	-	C=7-1437685-6		CAGE CODE
CUSTOMER DRAWING			SCALE NTS		DRAWING NO
			SHEET 1 of 1		RESTRICTED TO
			REV A2		-

## X-ON Electronics

Largest Supplier of Electrical and Electronic Components

*Click to view similar products for [Terminal Block Tools & Accessories](#) category:*

*Click to view products by [TE Connectivity](#) manufacturer:*

Other Similar products are found below :

[00171430102](#) [00171420102](#) [600HL](#) [600RJ-07](#) [600RJ-11](#) [600RJ-14](#) [600RJS-10](#) [600RJS-12](#) [600RJS-15](#) [600RJS-21](#) [601RJ-09](#) [602SP](#) [602Z](#)  
[604J](#) [CSTSPC1-2](#) [7B941-7](#) [88943-2100](#) [QC102](#) [1437403-6](#) [1437403-9](#) [1437403-8](#) [1453128-1](#) [147832-1](#) [EC0037-000](#) [MT2/H--](#) [MT6/H-N](#)  
[MT6/V-GRND](#) [MT8/H-51-60](#) [BC2-12](#) [BCC-1-8/10](#) [EP2.5/4UN/BG](#) [1707755](#) [1735590](#) [1755480](#) [1789281](#) [1840227](#) [1840230](#) [2-1437402-1](#)  
[JA2-03](#) [JB1-03/J](#) [JB2-04](#) [JB2-05](#) [JB2-07](#) [JB2-09/J](#) [PARALLELJUMPERLINK](#) [JS601](#) [2204082](#) [2302463](#) [2305949](#) [8PCV-BUSHING](#)