

LOC J	DIST	REVISIONS 変更				
P	LTR	DESCRIPTION	DATE	DWN	APVD	
	F	REVISED PER ECR-11-001310	21APR11	T.T	T.M	

塩ビケース詰 1.25 F-P コネクタ (基板対基板接続用) 2列仕様 ポスト ヘッダー アッセンブリ サーフェイスマウント タイプ 基板位置決め用ボス付 TUBE PACKAGING 1.25 F-P CONNECTOR (B-TO-B) DOUBLE ROW POST HDR ASS'Y SMT TYPE WITH BOSS		16	40	7-	↑	-6	7	△2	↑	-6
	720999-5	12	50	7-		-2	7-			-2
		24	25	5-		-4	5-			-4
		22	30	5-		-2	5-			-2
		20	30	5-		-0	5-			-0
		18	35	4-		-8	4-			-8
		16	40	4-		-6	4-			-6
		14	45	4-		-4	4-			-4
		12	50	4-		-2	4-			-2
		10	60	4-		-0	4-			-0
	720999-4	6	90	3-		-6	3	△2		-6
		20	30	2-		-0	2-			-0
		16	40	1-		-6	1-			-6
	2-912050-0	14	45	1-174821-4		1-175643-4				
名称 NAME	塩ビケース 型番 TUBE P/N	極数 Pos.	数量 (ヶ) QTY'S	コネクタ型番 (バラ状) CONN P/N (L/P)	塩ビケース詰 コネクタ型番 IN TUBE P/N					

注記

1. 包装規格 : 107-5123-2

NOTES

1. PACKAGING SPEC : 107-5123-2


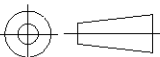
△2 OBSOLETE PARTS

THIS DRAWING IS UNPUBLISHED.

RELEASED FOR PUBLICATION
ALL RIGHTS RESERVED.

By -

© COPYRIGHT

DIMENSIONS: 単位: 耗 mm	DWN J.TANIGAWA 28MAY88	MATERIAL 材料	FINISH 仕上
	CHK S.KIKUCHI 30MAY88	 TE Connectivity	
APVD N.ONOUE 30MAY88	PRODUCT SPEC 製品規格		
TOLERANCES UNLESS OTHERWISE SPECIFIED: 一般公差 0 PLC ± 1 PLC ± 2 PLC ± 3 PLC ± 4 PLC ± ANGLES ±	APPLICATION SPEC 取付適用規格	SIZE A4	CAGE CODE 00779
10mm以下: ±0.2 30mm以下: ±0.25 30mm以上100mm以下: ±0.3 角座: ±0.3	WEIGHT	DRAWING NO 番号 C-175643	RESTRICTED TO -
	CUSTOMER DRAWING		SCALE 尺度
		SHEET 1 OF 1	REV F

X-ON Electronics

Largest Supplier of Electrical and Electronic Components

Click to view similar products for [Automotive Connectors](#) category:

Click to view products by [TE Connectivity](#) manufacturer:

Other Similar products are found below :

[003-018-000](#) [60403001](#) [60993906-B](#) [M902-2131](#) [M902-2161](#) [72.330.1035.1](#) [73.353.4028.0](#) [F119300-B](#) [F166900](#) [F258300-B](#) [F358300-B](#)
[F407400](#) [F444110](#) [F487000](#) [F509500B-B](#) [827153-1](#) [8N1515-32-24P](#) [9-1326729-8](#) [925474-1](#) [928905-1](#) [964562-4](#) [968782-1](#) [GT17SA-8DS-](#)
[HU](#) [98891-1012](#) [98947-1016](#) [12004147](#) [12004475-L](#) [12010290](#) [12010309-B](#) [12015454](#) [12020219-B](#) [12020308](#) [12041318-B](#) [12052225-L](#)
[12052466](#) [12059125](#) [12064869](#) [12004327-B](#) [12010503-B](#) [12015308](#) [12015384](#) [12015909](#) [1-21030-1](#) [12041254](#) [12041318](#) [12047946-B](#)
[12047957](#) [12047957-L](#) [12059473](#) [12066261](#)