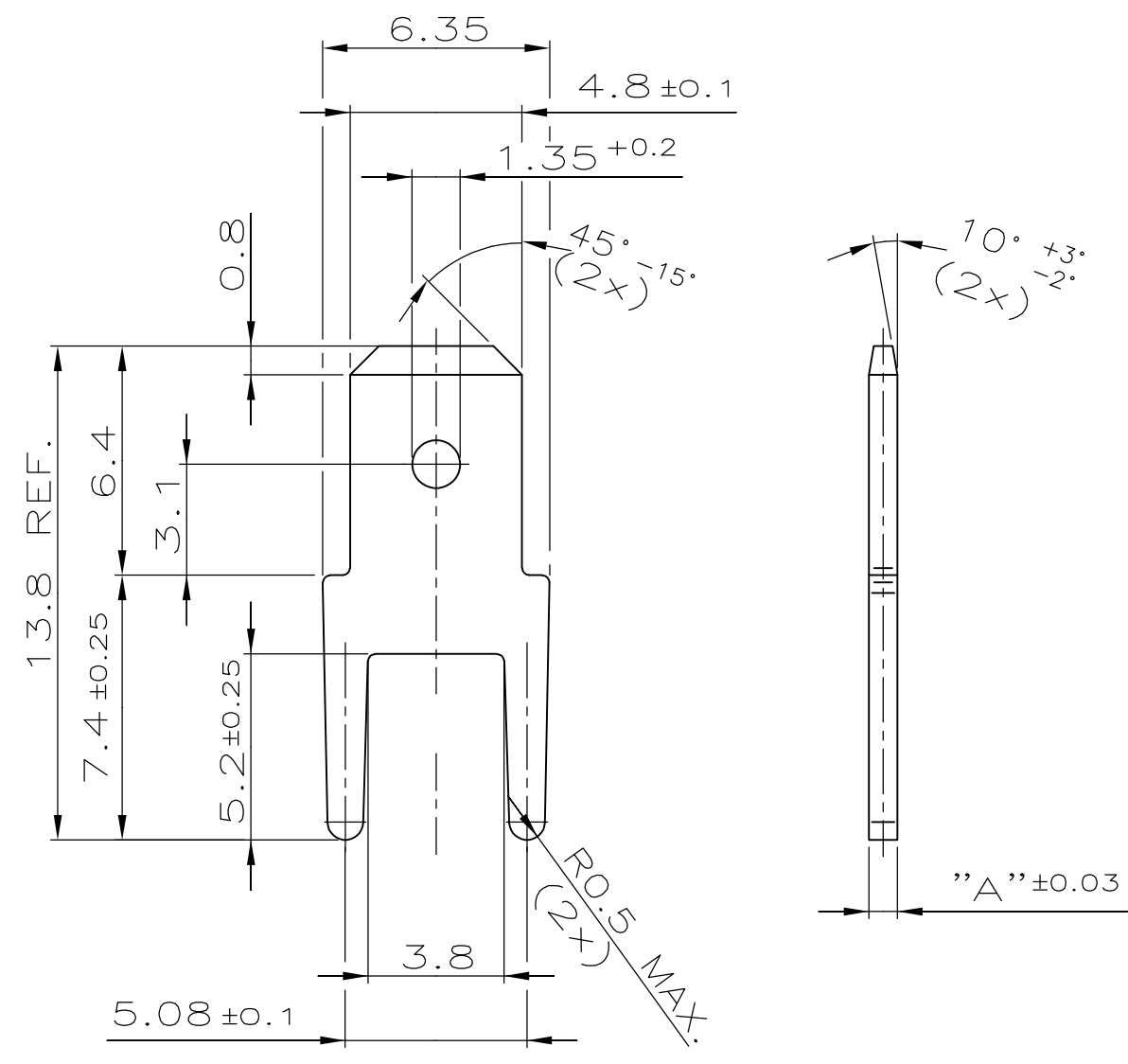


THIS DRAWING IS UNPUBLISHED.  
 VERTRAULICHE UNVERÖFFENTLICHTE ZEICHNUNG  
 © COPYRIGHT - By -  
 RELEASED FOR PUBLICATION  
 FREI FUER VERÖFFENTLICHUNG  
 ALL RIGHTS RESERVED.  
 ALLE RECHTE VORBEHALTEN

MATED WITH:  
 PASSEND ZU:  
 DIN 46247

LOC	DIST	REVISIONS ÄNDERUNGEN		
A1	-	P	LTR	DATE
PROJECT NR.:		DESCRIPTION BESCHREIBUNG		DWN
E97-9621		REVISED PER ECO-11-005150		APVD
		E3		21MAR11
				RK
				HMR



- ① MIN. 4.5 μm Sn OVER MIN. 2.5 μm Cu
- ② PACKING: MAX. 3000 PIECES  
PACKED INTO CARDBOARD BOX
- ③ RECOMMENDED DIA. FOR PCB: Ø1.4 -0.1
- ④ OBSOLETE PARTS: OBSOLETE CIS STREAMLINING PER D.RENAUD/D.SINISI

- ① MIN. 4.5 μm Sn ÜBER MIN. 2.5 μm Cu
- ② VERPACKUNG: MAX. 3000 TEILE  
IN KARTON VERPACKT
- ③ EMPFOHLENE LEITERPLATTENBOHRUNG: Ø1.4 -0.1

④ OBSOLETE	0.8	1-726388-3	MIN. 2 μm Ni	CuZn
	0.8	1-726388-2	①	CuZn
④ OBSOLETE	0.8	1-726388-1	PLAIN BLANK	CuZn
	0.5	726388-3	MIN. 2 μm Ni	CuZn
	0.5	726388-2	①	CuZn
	0.5	726388-1	PLAIN BLANK	CuZn
	"A" DIMENSION MASS	ORDER NO. BESTELL-NR.	SURFACE OBERFLÄECHE COLOUR/FARBE	MATERIAL

THIS DRAWING IS A CONTROLLED DOCUMENT. DIESE ZEICHNUNG IST EIN KONTROLLIERTES DOKUMENT.		DWN PFEIFER 28-MAY-85	<b>STE</b> TE Connectivity	
DIMENSIONS: DIMENSIONEN mm		CHK MORITZ 02-JUL-85		
TOLERANCES UNLESS OTHERWISE SPECIFIED: ALLGEMEINTOLERANZEN		APVD -	NAME	
0 PLC ± - 1 PLC ± 0.2 2 PLC ± - 3 PLC ± - 4 PLC ± - ANGLES / WINKEL ± -		PRODUCT SPEC PRODUKTSPEZ. ACCORDING TO DIN 46244	FASTON TAB 4.8 FLACHSTECKER 4.8	
MATERIAL SEE TABLE SIEHE TABELLE		APPLICATION SPEC VERARBEITUNGSSPEZ. -	SIZE A3	CAGE CODE 00779
FINISH / OBERFLÄECHE / FARBE SEE TABLE SIEHE TABELLE		WEIGHT GEWICHT -	DRAWING NO ZEICHNUNGS-NR. G-726388	RESTRICTED TO NUR FUER -
CUSTOMER DRAWING / KUNDENZEICHNUNG			SCALE MASSSTAB 5:1	SHEET BLATT 1 OF VON 1
			REV E3	

## X-ON Electronics

Largest Supplier of Electrical and Electronic Components

*Click to view similar products for [Terminals](#) category:*

*Click to view products by [TE Connectivity](#) manufacturer:*

Other Similar products are found below :

[HT-13-10](#) [71M-250-32-NB](#) [01-2065-1-0216](#) [00581P0075](#) [M10-10RX](#) [M10BCK](#) [60205-1](#) [604200-1](#) [60598-1-CUT-TAPE](#) [60617-1-C](#) [60873-1](#) [M14-516R/SK](#) [M14-6RSX](#) [M18-10FLX](#) [M18-8FBX](#) [M18-8R/LX](#) [M18BCK](#) [61314-6-C](#) [61-S](#) [61-SN-A](#) [62-NBM-A](#) [63-S](#) [640179-1](#) [640917-2-CUT-TAPE](#) [6501550002](#) [66107-2-C](#) [696683-1](#) [696834-1](#) [696861-1](#) [696931-1](#) [696999-1](#) [M8-516RK](#) [M86700006](#) [MA250DMFMX-A](#) [701-2007](#) [701-2307](#) [701-7761-03](#) [70F-110-32-PB](#) [718-N-A](#) [71M-187-20-NBL](#) [71M-250-32-NBL](#) [72F-187-20-NBL](#) [72M-250-32-NBL](#) [7310](#) [73F-250-32](#) [73F-250-32-NBL](#) [73F-250-32-NL](#) [F14-10C](#) [F-1M](#) [751-250](#)