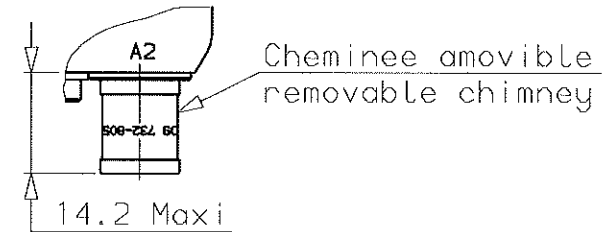
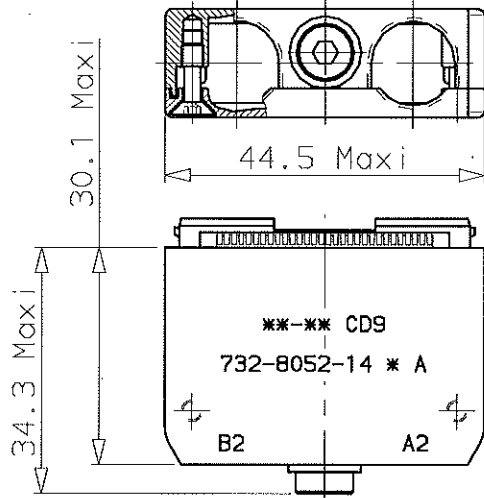
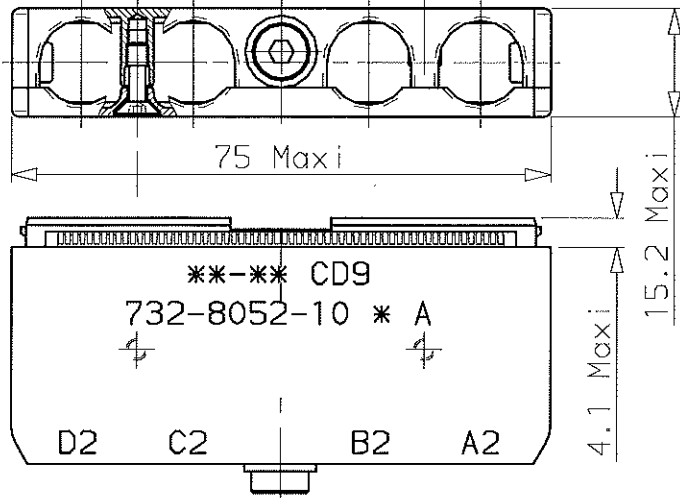


732-8052-XX X-A



Protection (2)

- Rien - Nickel noir
- Nothing - Black nickel
- W - Cadmium vert olive
- W - Olive drab cadmium

Materiaux : Alliage d'aluminium et inox
Materials : Aluminium alloy and stainless steel

REFERENCE				MASSE/WEIGHT	
	(1)	(2)			
732-8052-	00		A	40g Maxi	4 MODULES
732-8052-	00	W	A	40g Maxi	
732-8052-	10		A	34g Maxi	
732-8052-	10	W	A	34g Maxi	
732-8052-	01		A	28g Maxi	2 MODULES
732-8052-	01	W	A	28g Maxi	
732-8052-	14		A	25g Maxi	
732-8052-	14	W	A	25g Maxi	

- 00 - Accessoire durci avec 4 cheminees amovibles
- 00 - EMI accessory with 4 removables chimneys
- 10 - Accessoire durci sans cheminee
- 10 - EMI accessory without chimney
- 01 - Accessoire durci avec 2 cheminees amovibles
- 01 - EMI accessory with 2 removables chimneys
- 14 - Accessoire durci sans cheminee
- 14 - EMI accessory without chimney

Version (1)

d	20-11-01	OE341101	SERIE DMC-MD	DATE	01 03 94	VISA	
c	17-02-00	OE300200		DESIGNATION	ACCESSOIRE DURCI (pour FICHE)	REF :	732-8052-XX X-A
Indice	Date	Observations	DESIGNATION	EMI ACCESSORY (for PLUG)			
ORIGINE :		DE 89066					



C.E.D.
Groupe Compagnie DEUTSCH

17, rue LAVOISIER
27000 EVREUX

FICHE TECHNIQUE

204-19-A/F00

X-ON Electronics

Largest Supplier of Electrical and Electronic Components

Click to view similar products for [Rectangular MIL Spec Connectors](#) category:

Click to view products by [TE Connectivity](#) manufacturer:

Other Similar products are found below :

[891-011-15SA2-BSST](#) [CTS-S16/16](#) [65002-062](#) [CY4602-000](#) [732-8020-01](#) [77058-22-55PN](#) [81542-20](#) [86.030.0053.0](#) [1241346-1](#) [RM252-020-311-2900](#) [DMC-M 08-16 SA](#) [1589051-4](#) [MSO34MPK1E1](#) [BACC65CAMA](#) [BACC65CP1PN](#) [BACI10BC0816PNBA](#) [HSB-D4S03DM222X](#) [2217548-1](#) [891-006-9PS-BST1T](#) [891-009-15SA2-BRT1T](#) [27963-20T12](#) [SIM2N40NC3](#) [SIM2S100A](#) [1604996-2](#) [SMD25PN90L-4055](#) [1900ND08S1B00A](#) [22628-10-6P-791](#) [33526M11-08PD](#) [RE04-212S](#) [M32139/03-G05SN](#) [CTD160E01F-6148](#) [CTJ112E03B](#) [CTJ122E02D-8000](#) [CTJ-3D-12](#) [CTJ920E06N-513](#) [CTJ920E12N-513](#) [CTL-16-090](#) [RM300-000-581-0000](#) [CY4600-000](#) [CY4601-000](#) [38111-14-15SN](#) [38112-14-15PN](#) [MMA23-0111R1](#) [MMD25-0071P1](#) [33516062020](#) [33526M11-08PE](#) [DMC-M99-01AN](#) [Y59113WE20PNV00300](#) [ZPF000000000106310](#) [105979-31](#)