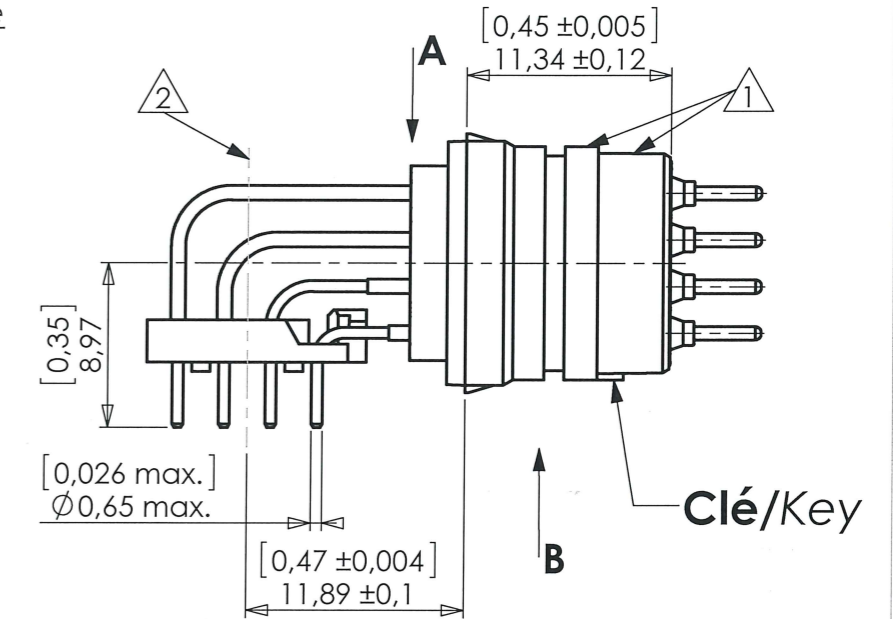
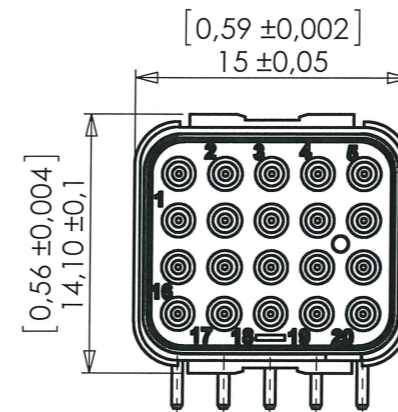
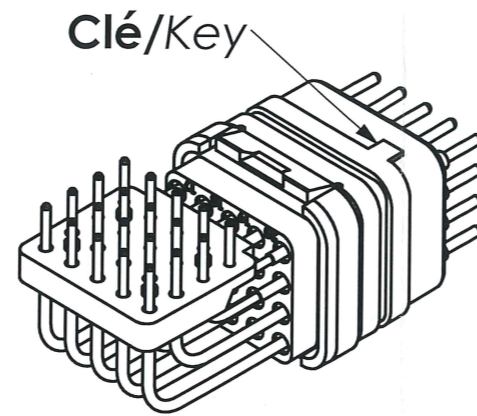
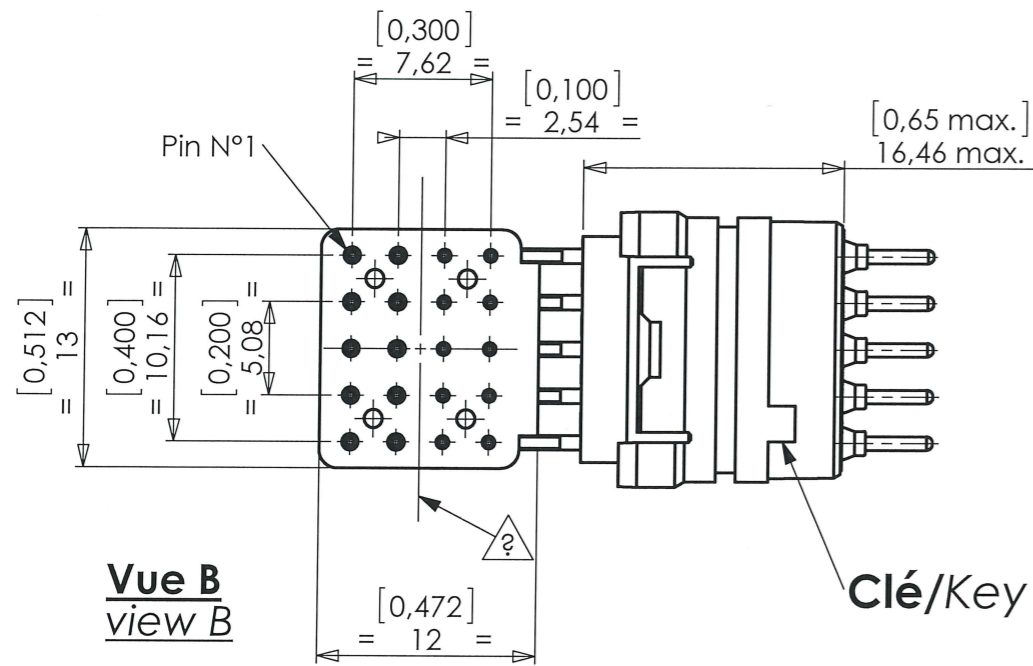
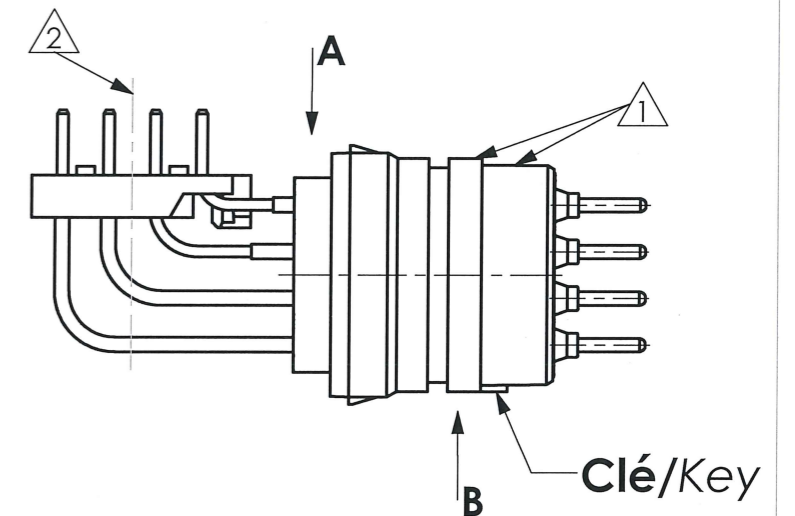
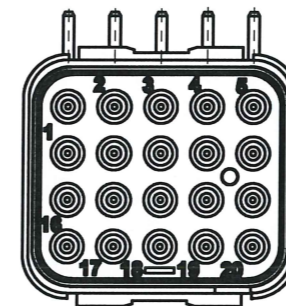
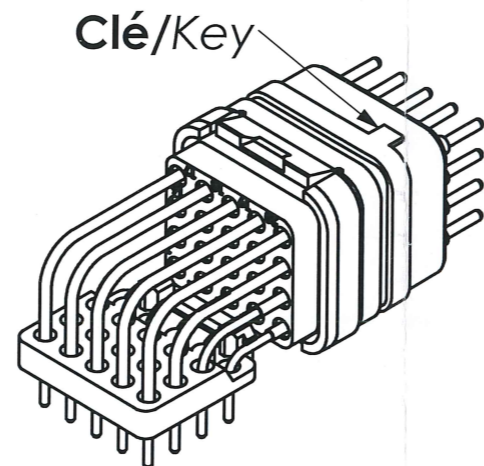
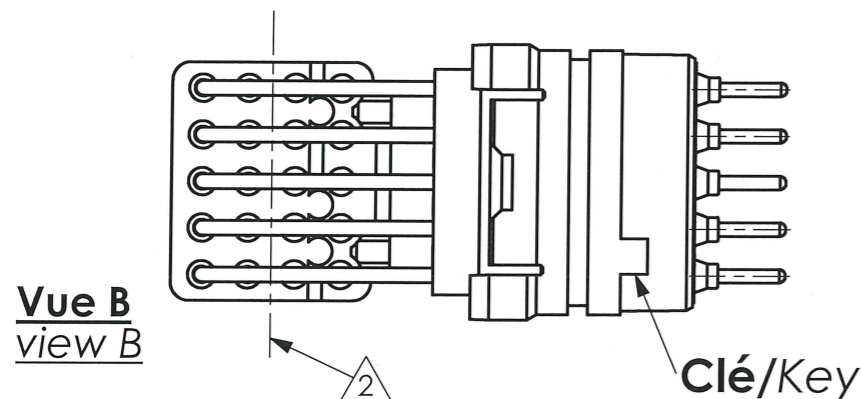


732-8254-22 X XXXXX

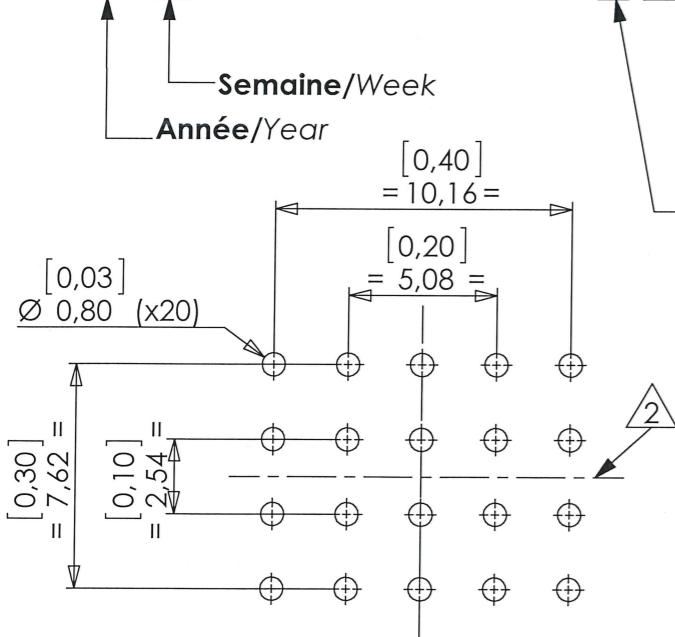
RIEN= Contacts à picots orientés vers la clé du module
Nothing= PCB contacts directed to key module



A1533= Contacts à picots opposés à la clé du module
A1533= PCB contacts opposed to the key module

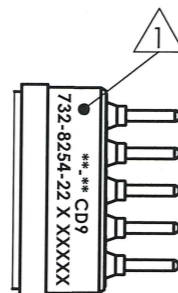


****_** CD9 732-8254-22 X XXXXX**



Rien= Contacts à picots orientés vers la clé du module
Nothing= PCB contacts directed to key module
A1533= Contacts à Picots opposés à la clé du module
A1533= PCB contacts opposed to the key module

Rien= Non étamé/ no tinning
T= Etamage au plomb/ tinning with lead
R= Etamage sans plomb (ROHS)/ tinning without lead



Vue A
view A

CARACTERISTIQUES:

- Module suivant: EN4165
- Matériaux: Thermoplastique et silicone
- Contacts à picot: Doré
- Avant des contacts normalisé suivant: SAE/AS39029/58-350
- Masse: ~8g
- Dimensions: Millimètres [pouces]
- 1 Marquage sur la face opposée aux clés.
- 2 Axe du brochage

CHARACTERISTICS:

- Module according to: EN4165
- Materials: Thermoplastic and silicone
- PCB pin contact: Gold plated
- Front part contact as per: SAE/AS39029/58-350
- Weight: ~8g
- Dimensions: Millimeters [inches]
- 1 Marking on the opposite keys side.
- 2 Layout axis

g	13/02/2018	OE090218	SERIE	DMC-M Série II	DATE	25/09/2006	VISA Creation		VISA Approbation	
f	11/01/2018	OE200118	DESIGNATION	MODULE P 20#22 A PICOTS COUDES	REF:	732-8254-22 X XXXXX				
Revision	Date	Observations	Pin Module 20#22 with bended PCB Contacts			P/N:				
ORIGINE:	DE014/04								VERSION	REVISION

TE Connecteurs Electriques Deutsch
 17, rue LAVOISIER - BP 117 - 27091 EVREUX CEDEX 09 - FRANCE

FICHE TECHNIQUE
TECHNICAL DATA SHEET

204-119-C/01

Plan perçage circuit imprimé/PCB footprint

X-ON Electronics

Largest Supplier of Electrical and Electronic Components

Click to view similar products for [Rectangular Mil Spec Connectors](#) category:

Click to view products by [TE Connectivity](#) manufacturer:

Other Similar products are found below :

[891-011-15SA2-BSST](#) [CTS-S16/16](#) [65002-062](#) [CY4602-000](#) [732-8020-01](#) [77058-22-55PN](#) [81542-20](#) [86.030.0053.0](#) [1241346-1](#) [RM252-020-311-2900](#) [DMC-M 08-16 SA](#) [1589051-4](#) [MSO34MPK1E1](#) [BACC65CAMA](#) [BACC65CP1PN](#) [BACI10BC0816PNBA](#) [HSB-D4S03DM222X](#) [2217548-1](#) [891-006-9PS-BST1T](#) [891-009-15SA2-BRT1T](#) [27963-20T12](#) [SIM2N40NC3](#) [SIM2S100A](#) [1604996-2](#) [SMD25PN90L-4055](#) [1900ND08S1B00A](#) [22628-10-6P-791](#) [RE04-212S](#) [M32139/03-G05SN](#) [CTD160E01F-6148](#) [CTJ112E03B](#) [CTJ122E02D-8000](#) [CTJ-3D-12](#) [CTJ920E06N-513](#) [CTJ920E12N-513](#) [CTL-16-090](#) [RM300-000-581-0000](#) [CY4600-000](#) [CY4601-000](#) [38111-14-15SN](#) [38112-14-15PN](#) [MMA23-0111R1](#) [MMD25-0071P1](#) [33516062020](#) [33526M11-08PE](#) [DMC-M99-01AN](#) [Y59113WE20PNV00300](#) [ZPF000000000106310](#) [105979-31](#) [EN4165M01AD0G0](#)