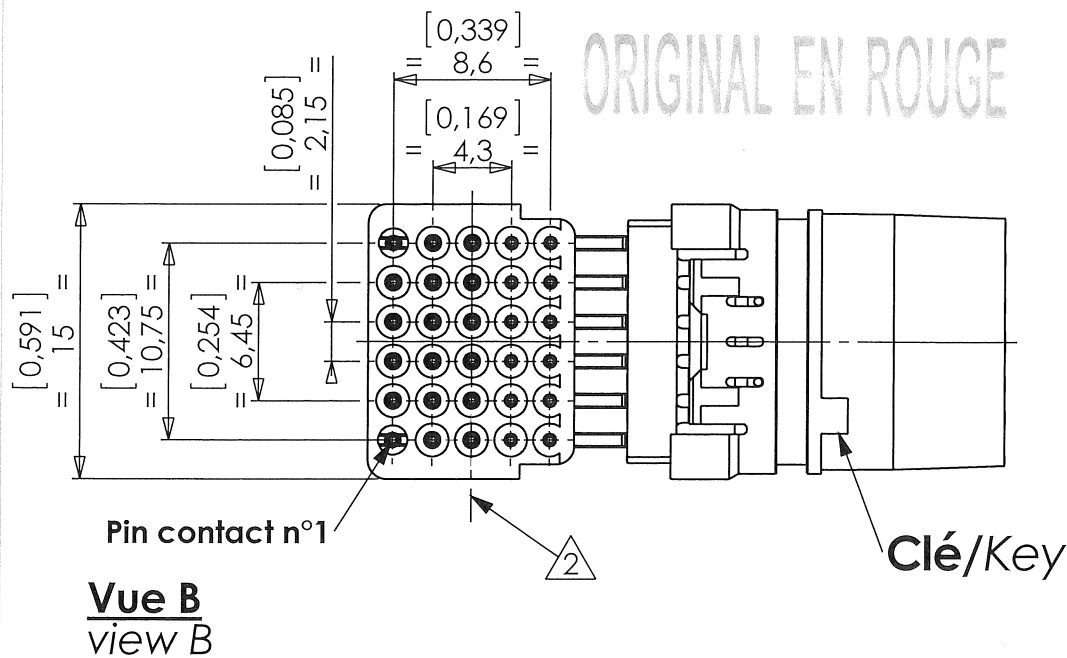
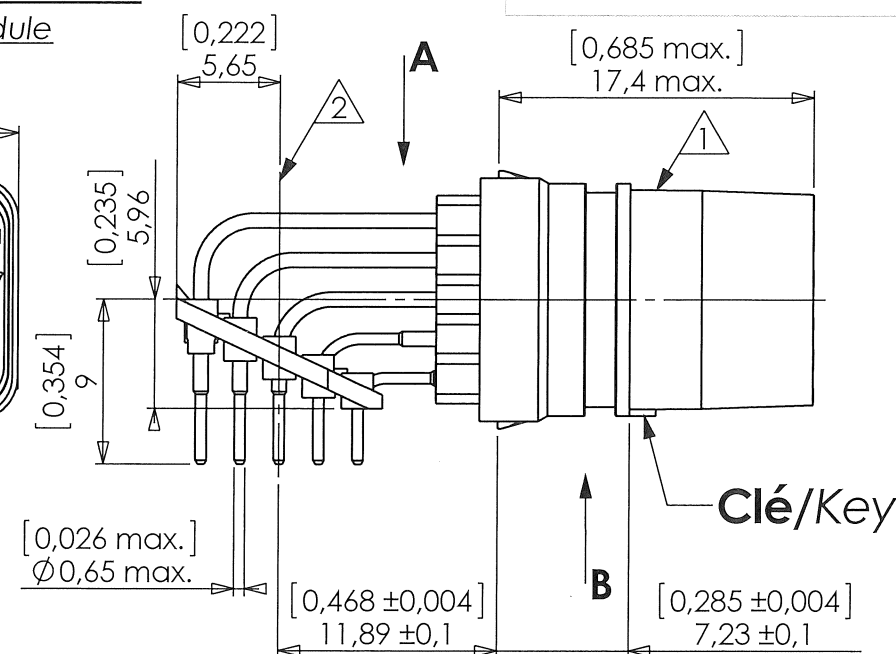
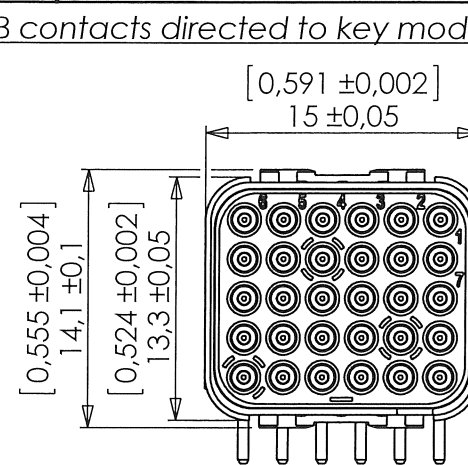
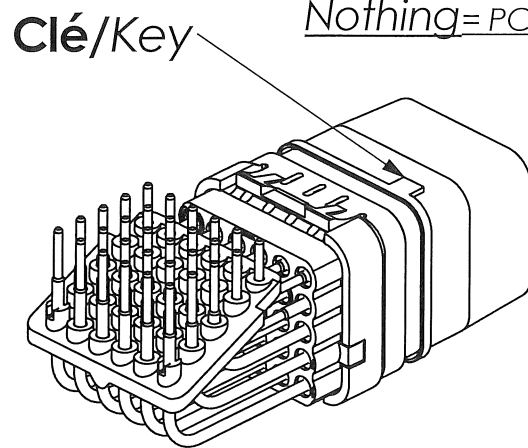


732-8254-23 X XXXXX

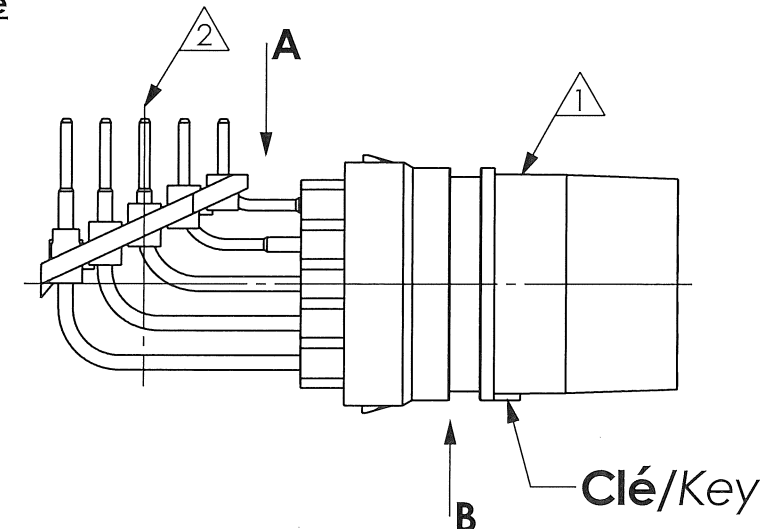
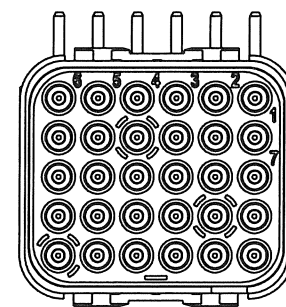
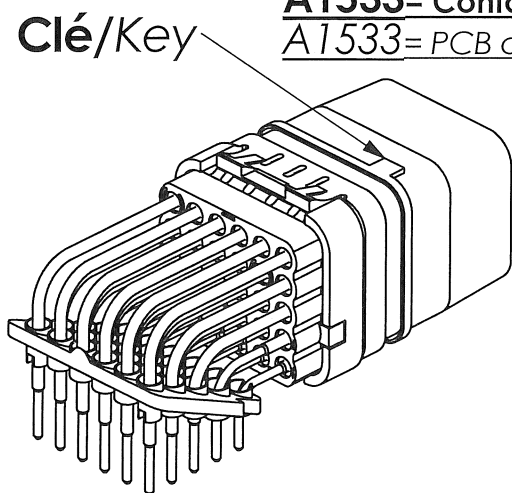
ORIGINAL EN ROUGE



RIEN= Contacts à picots orientés vers la clé du module
Nothing= PCB contacts directed to key module

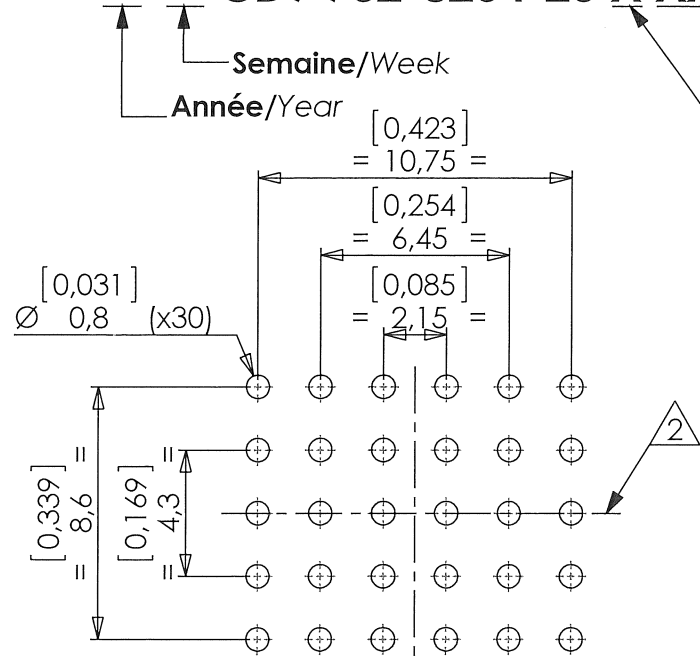


A1533= Contacts à picots opposés à la clé du module
A1533= PCB contacts opposed to the key module



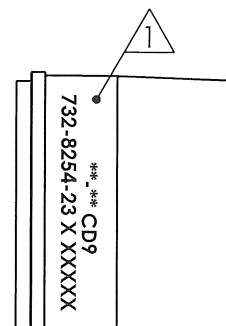
Vue B
view B

**** - ** CD9 732-8254-23 X XXXXX**



Rien= Contacts à picots orientés vers la clé du module
Nothing= PCB contacts directed to key module
A1533= Contacts à picots opposés à la clé du module
A1533= PCB contacts opposed to the key module

Rien= Non étamé/ no tinning
T= Etamage au plomb/ tinning with lead
R= Etamage sans plomb (ROHS)/ tinning without lead



Vue A
view A

CARACTERISTIQUES:

Module suivant: EN4165-003
 Température d'utilisation: -55°C à +175°C
 Matériaux: Thermoplastique et silicone violet
 Tension de tenue: 1300 V eff ; 50Hz
 Contacts à picot: Doré
 Masse: ~9,9g
 Dimensions: Millimètres [pouces]
 ▲ Marquage sur la face opposée aux clés.
 △ Axe du brochage

CHARACTERISTICS:

Module according to: EN4165-003
 Operating temperature range: -55°C to +175°C
 Materials: Thermoplastic and purple silicone
 Withstanding voltage: 1300 V ; 50Hz (R.M.S)
 PCB contact: Gold plated
 Weight: ~9,9g
 Dimensions: Millimeters [inches]
 ▲ Marking on the opposite keys side.
 △ Layout axis

α	07/12/16	CREATION	SERIE	DMC-M	DATE	07-12-2016	VISA Creation Created	VISA Approval Approval
Revision	Date	Observations	DESIGNATION	REF: 732-8254-23 X XXXXX		VERSION	REVISION	
ORIGINE:	ORIGIN:	DE001/17	MODULE FEMELLE AVEC CONTACTS MALES #23 A PICOT COUDE	Socket module with bended PCB #23 pin contact		-	-	

Plan perçage circuit imprimé/PCB footprint



Connecteurs Electriques Deutsch

17, rue LAVOISIER - BP 117 - 27091 EVREUX CEDEX 09 - FRANCE

FICHE TECHNIQUE
TECHNICAL DATA SHEET

204-119-C/01

X-ON Electronics

Largest Supplier of Electrical and Electronic Components

Click to view similar products for [Rectangular MIL Spec Connectors](#) category:

Click to view products by [TE Connectivity](#) manufacturer:

Other Similar products are found below :

[891-011-15SA2-BSST](#) [CTS-S16/16](#) [65002-062](#) [CY4602-000](#) [732-8020-01](#) [77058-22-55PN](#) [81542-20](#) [86.030.0053.0](#) [1241346-1](#) [RM252-020-311-2900](#) [DMC-M 08-16 SA](#) [1589051-4](#) [MSO34MPK1E1](#) [BACC65CAMA](#) [BACC65CP1PN](#) [BACI10BC0816PNBA](#) [HSB-D4S03DM222X](#) [2217548-1](#) [891-006-9PS-BST1T](#) [891-009-15SA2-BRT1T](#) [27963-20T12](#) [SIM2N40NC3](#) [SIM2S100A](#) [1604996-2](#) [SMD25PN90L-4055](#) [1900ND08S1B00A](#) [22628-10-6P-791](#) [33526M11-08PD](#) [RE04-212S](#) [M32139/03-G05SN](#) [CTD160E01F-6148](#) [CTJ112E03B](#) [CTJ122E02D-8000](#) [CTJ-3D-12](#) [CTJ920E06N-513](#) [CTJ920E12N-513](#) [CTL-16-090](#) [RM300-000-581-0000](#) [CY4600-000](#) [CY4601-000](#) [38111-14-15SN](#) [38112-14-15PN](#) [MMA23-0111R1](#) [MMD25-0071P1](#) [33516062020](#) [33526M11-08PE](#) [DMC-M99-01AN](#) [Y59113WE20PNV00300](#) [ZPF000000000106310](#) [105979-31](#)