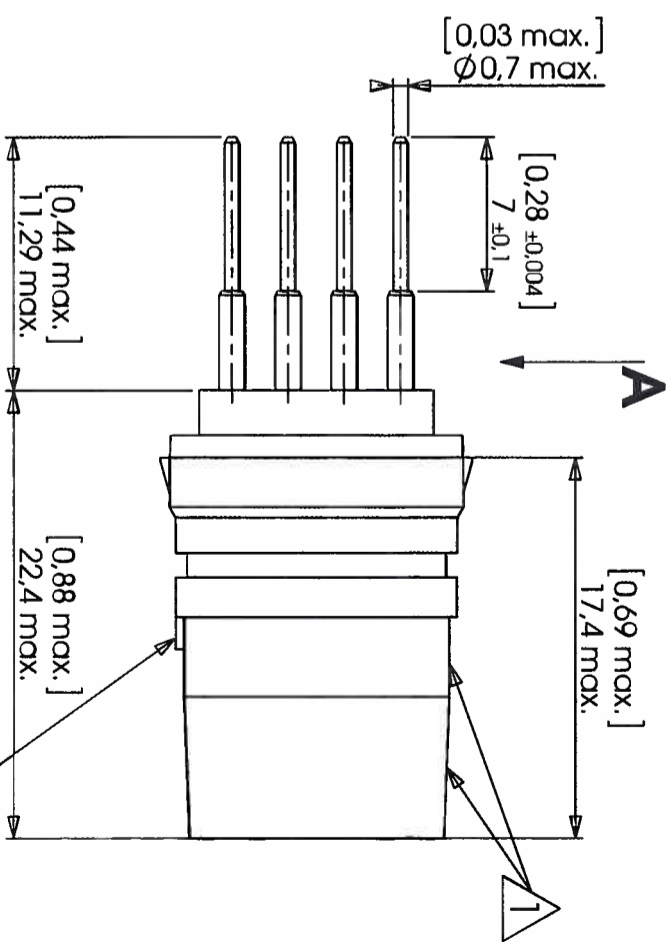
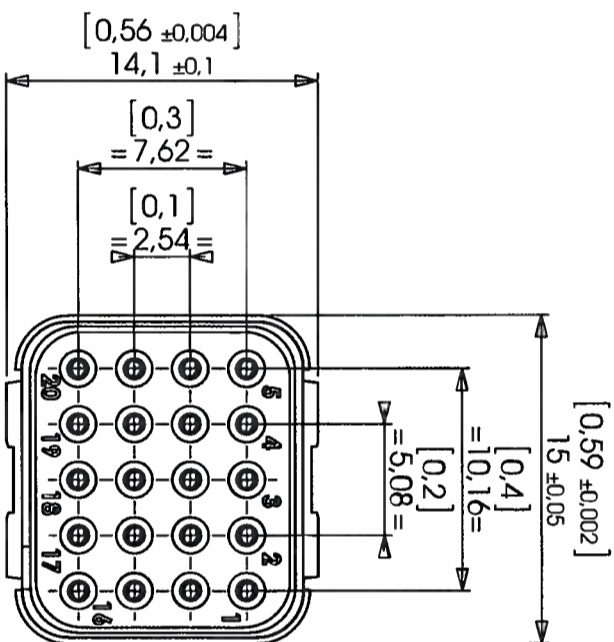
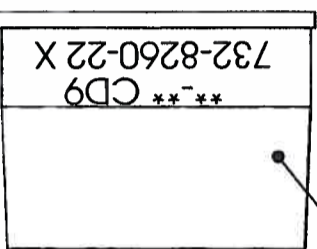


ORIGINAL ROUGE



Cié/Key

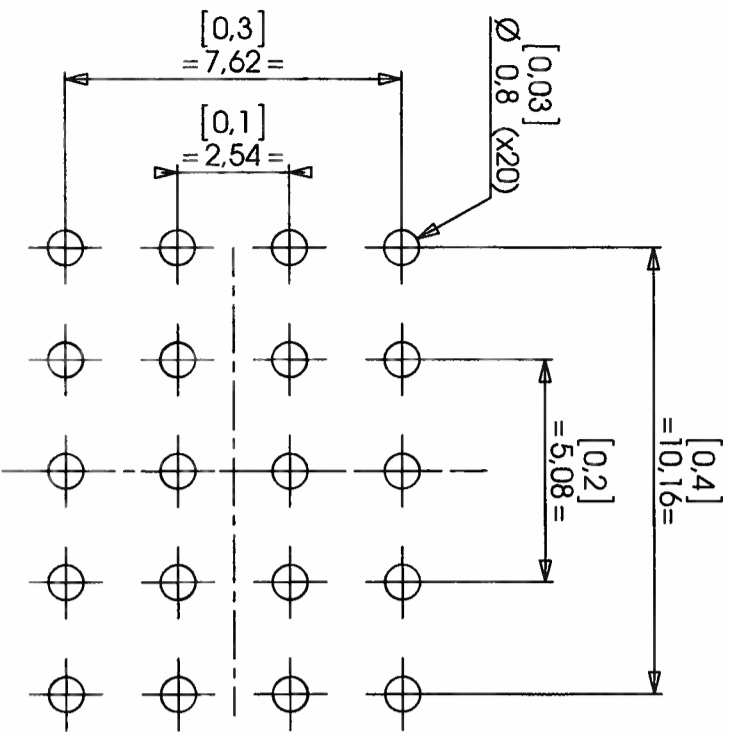
Vue A
View A



**** - ** CD9 732-8260-22 X**

Semaine/Week
Année/Year

Rien = Non étamé/ no tinning
T = Etamage au plomb/ tinning with lead
R = Etamage sans plomb (ROHS)/ tinning without lead



Plan percage circuit imprimé/PCB footprint

CARACTERISTIQUES:
Module suivant: EN4165
Température d' utilisation: -55°C à +175°C
Matériaux: Thermoplastique et silicone
Tension de tenue: 1300 V eff; 50Hz
Contact à picot: Doré
Avant des contacts normalisé suivant: SAE/AS 39029
Masse: TBD
Dimensions: Millimètres [pouces]
⚠ Marquage sur la face opposée aux clés

CHARACTERISTICS:
Module according to: EN4165
Operating temperature range: -55°C à +175°C
Materials: Thermoplastique et silicone
Withstanding voltage: 1300 V ; 50Hz (RMS)
PCB pin contact: Gold plated
Front part contact as per: SAE/AS 39029
Weight: TBD
Dimension: Millimeters [inches]
⚠ Marking on the opposite keys side

| | | | | | |
|-----------|------------|--------------|--|--------------------------------|---------------|
| Q | 02-12-2014 | OE211114 | SERIE DMC-M Série II | DATE 09-11-2006 | VISA Creation |
| Ø | 09-11-2006 | Création | MODULE S 20# 22 A PICOTS DROITS | | VISA Approval |
| Revision | Date | Observations | DESIGNATION Socket Module 20# 22 with straight PCB contacts | REF: P/N: 732-8260-22 X | |
| ORIGINE : | DE014/04 | | | | |

DEUTSCH

Connecteurs Electriques Deutsch
17, rue LAVOISIER - BP 117 - 27091 EVREUX CEDEX 09 - FRANCE

FICHE TECHNIQUE
TECHNICAL DATA SHEET

204-119-A/01

X-ON Electronics

Largest Supplier of Electrical and Electronic Components

Click to view similar products for [Rectangular Mil Spec Connectors](#) category:

Click to view products by [TE Connectivity](#) manufacturer:

Other Similar products are found below :

[891-011-15SA2-BSST](#) [CTS-S16/16](#) [65002-062](#) [CY4602-000](#) [732-8020-01](#) [77058-22-55PN](#) [81542-20](#) [86.030.0053.0](#) [1241346-1](#) [RM252-020-311-2900](#) [DMC-M 08-16 SA](#) [1589051-4](#) [MSO34MPK1E1](#) [BACC65CAMA](#) [BACC65CP1PN](#) [BACI10BC0816PNBA](#) [HSB-D4S03DM222X](#) [2217548-1](#) [891-006-9PS-BST1T](#) [891-009-15SA2-BRT1T](#) [27963-20T12](#) [SIM2N40NC3](#) [SIM2S100A](#) [1604996-2](#) [SMD25PN90L-4055](#) [1900ND08S1B00A](#) [22628-10-6P-791](#) [RE04-212S](#) [M32139/03-G05SN](#) [CTD160E01F-6148](#) [CTJ112E03B](#) [CTJ122E02D-8000](#) [CTJ-3D-12](#) [CTJ920E06N-513](#) [CTJ920E12N-513](#) [CTL-16-090](#) [RM300-000-581-0000](#) [CY4600-000](#) [CY4601-000](#) [38111-14-15SN](#) [38112-14-15PN](#) [MMA23-0111R1](#) [MMD25-0071P1](#) [33516062020](#) [33526M11-08PE](#) [DMC-M99-01AN](#) [Y59113WE20PNV00300](#) [ZPF000000000106310](#) [105979-31](#) [EN4165M01AD0G0](#)