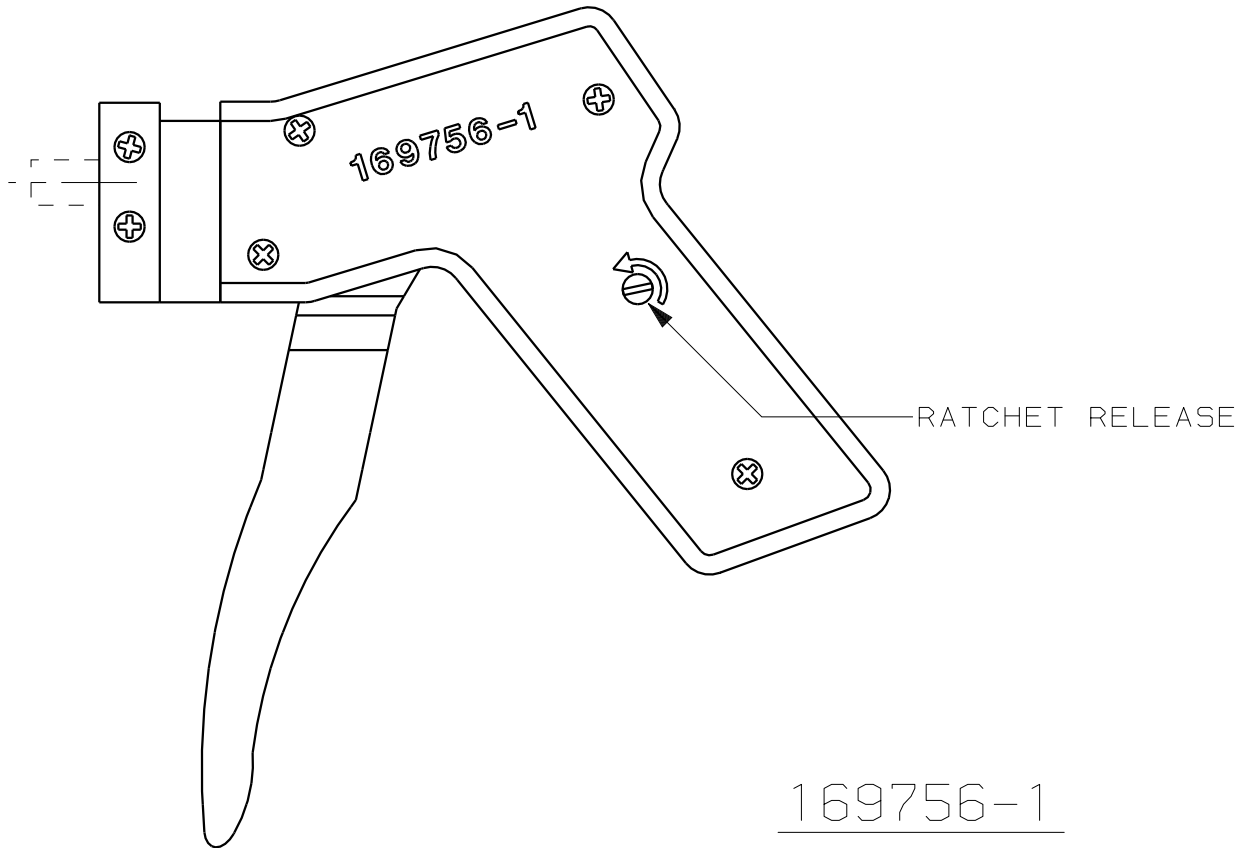
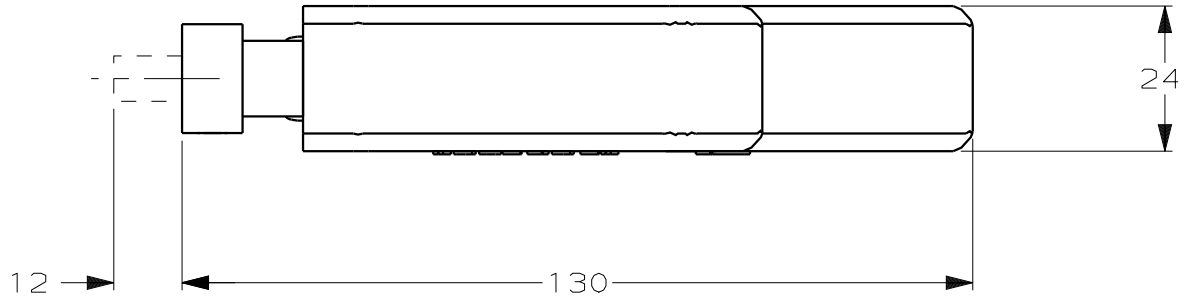
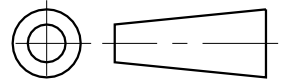


DO NOT SCALE


DIMENSIONS IN mm

METRIC

THIRD ANGLE  
PROJECTION



169756-1

		FINISH	MATERIAL	PARTNUMBER	
<b>CUSTOMER DRAWING</b>  FOR REFERENCE ONLY WILL NOT BE UPDATED			AMP-HOLLAND B.V. 's-Hertogenbosch, The Netherlands.		
	THIS DRAWING IS UNPUBLISHED		RELEASED FOR PUBLICATION 03 ,1987		
	© COPYRIGHT 1987 BY AMP-HOLLAND B.V. ALL INTERNATIONAL RIGHTS RESERVED. AMP PRODUCTS MAY BE COVERED BY U.S. AND FOREIGN PATENTS AND/OR PATENTS PENDING.				
	DR. L.V.D.HEYDEN	DATE 08.04.1988	WIRE RANGE -	NAME <b>PISTOLGRIP HANDTOOL</b>	
CHK. R.VOS	DATE	INSUL. RANGE -	REV. DATE D M Y 08 04 88		
APP. L.VAN SOEST	DATE	SIZE A4	SHEET 1 OF 1	DWG. No. 169756	REV. LTR. 0

## X-ON Electronics

Largest Supplier of Electrical and Electronic Components

*Click to view similar products for [Hand Tools](#) category:*

*Click to view products by [TE Connectivity](#) manufacturer:*

Other Similar products are found below :

[58284-1](#) [662908-1](#) [68764-0001](#) [690619-6](#) [D20419-189](#) [7-354778-7](#) [768531-1](#) [810131](#) [81541-16](#) [821903-5](#) [854183-1](#) [854358-1](#) [992258-1](#)  
[1-21046-3](#) [121073-0047](#) [1-22145-3](#) [1-22278-2](#) [1-24954-2](#) [125529-5](#) [1-305579-8](#) [1320846-1](#) [1338618-1](#) [1338968-2](#) [1-354779-0](#) [1-354779-2](#)  
[1-354779-4](#) [1424443-1](#) [1424266-1](#) [1424289-1](#) [1424444-1](#) [MS24256A16](#) [1-525442-0](#) [1-525441-1](#) [1532195-2](#) [1538773-2](#) [1-692134-3](#) [HT-](#)  
[920A-124-HTELE-RPL-KIT](#) [1976923-1](#) [1976969-1](#) [2063794-1](#) [2063795-1](#) [2-21002-1](#) [2-21002-4](#) [2-21002-7](#) [2-21002-9](#) [2-21004-0](#) [229707-1](#)  
[911737-2](#) [91348-2](#) [925980-R](#)