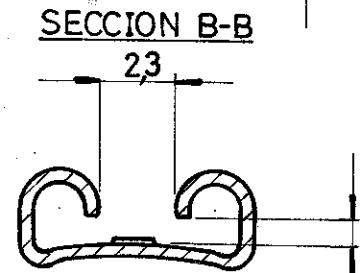
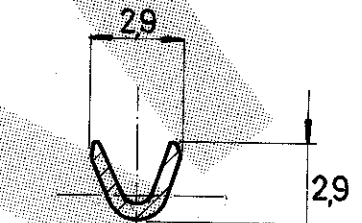
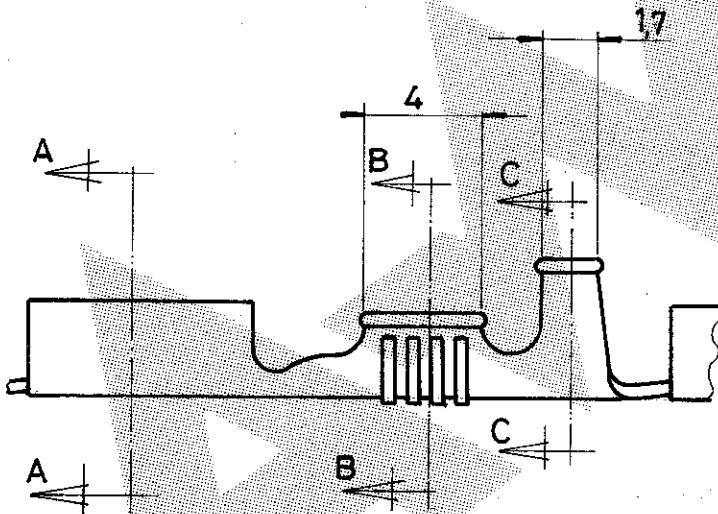
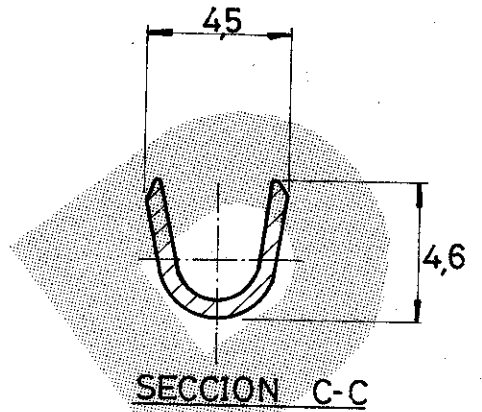
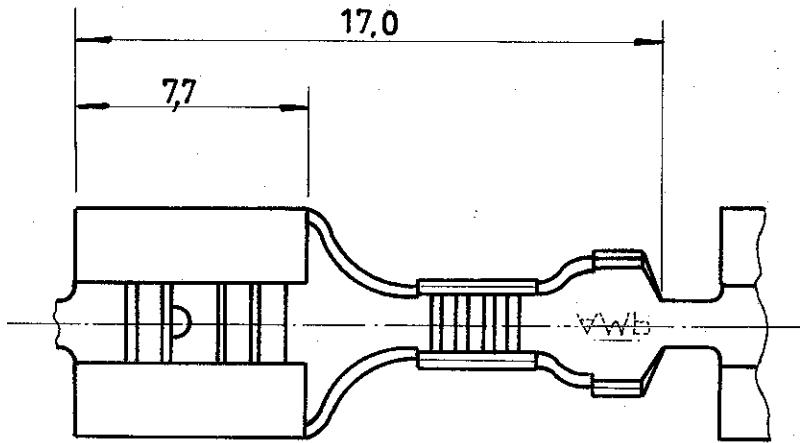


DIBUJADO EN PROYECCIONES

AMERICANAS	<input checked="" type="checkbox"/>
EUROPEAS	<input type="checkbox"/>

NUMERO 735209



PARA LENGÜETA DE 0,8mm ESPESOR
SECCION A-A

TOLERANCIA GENERAL ±0,3

PLANO DE CLIENTE SOLO PARA REFERENCIA

1-735209-2	LATON	PRE-ESTANADO
735209-4	BRONCE FOS	ESTANADO
735209-3	BRONCE FOS	
735209-2	LATON	ESTANADO
735209-1	LATON	
N.º ORDEN	MATERIAL	ACABADO

© 1972 POR AMP - ESPAÑOLA S. A.
TODOS LOS DERECHOS RESERVADOS
LOS PRODUCTOS AMP ESTAN CUBIERTOS POR
PATENTES ACTUALES O PENDIENTES



GAMA HILO	GAMA AISLANTE	PRIMER USO
0,3 a 0,8 mm ²	2,3 a 3,3 mm	

ESCALA	LOC	A	N.º	735209	REV.	J
4:1	AL					

NOMBRE
RECEPTACULO FASTON Serie 6,35

DIMENSIONES EN M. M.

DIB.	FECHA	DE.	FECHA
J. Lazaro	6-2-80	B. H. G.	23-4-93
COMP.	FECHA	REV.	DIB.
F. Villazon	7-2-80	16	J. L. A.

DIST. 2
LOC. AL

X-ON Electronics

Largest Supplier of Electrical and Electronic Components

Click to view similar products for [Terminals](#) category:

Click to view products by [TE Connectivity](#) manufacturer:

Other Similar products are found below :

[HT-13-10](#) [71M-250-32-NB](#) [01-2065-1-0216](#) [00581P0075](#) [M10-10RX](#) [M10BCK](#) [60205-1](#) [604200-1](#) [60598-1-CUT-TAPE](#) [60617-1-C](#) [60873-1](#) [M14-516R/SK](#) [M14-6RSX](#) [M18-10FLX](#) [M18-8FBX](#) [M18-8R/LX](#) [M18BCK](#) [61314-6-C](#) [61-S](#) [61-SN-A](#) [62149-1](#) [62-NBM-A](#) [63-S](#) [640179-1](#) [640917-2-CUT-TAPE](#) [6501550002](#) [66107-2-C](#) [66107-4-C](#) [696683-1](#) [696834-1](#) [696861-1](#) [696931-1](#) [696999-1](#) [M8-516RK](#) [M86700006](#) [MA250DMFMX-A](#) [701-2007](#) [701-2307](#) [701-7761-03](#) [70F-110-32-PB](#) [718-N-A](#) [71M-187-20-NBL](#) [71M-250-32-NBL](#) [72F-187-20-NBL](#) [72M-250-32-NBL](#) [7310](#) [73F-250-32](#) [73F-250-32-NBL](#) [73F-250-32-NL](#) [F14-10C](#)