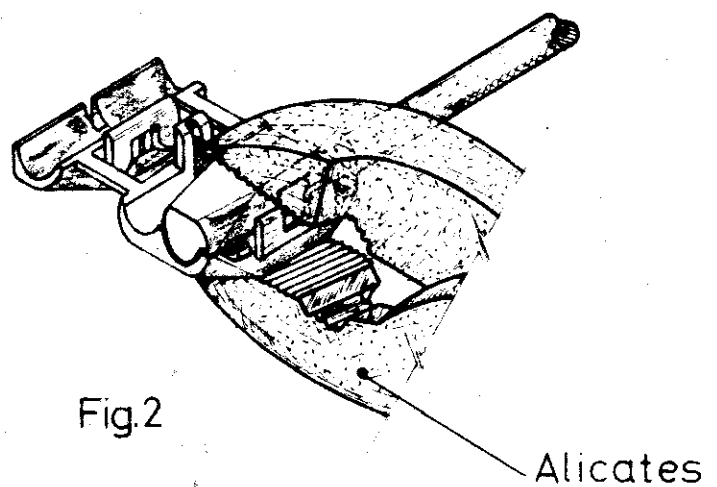


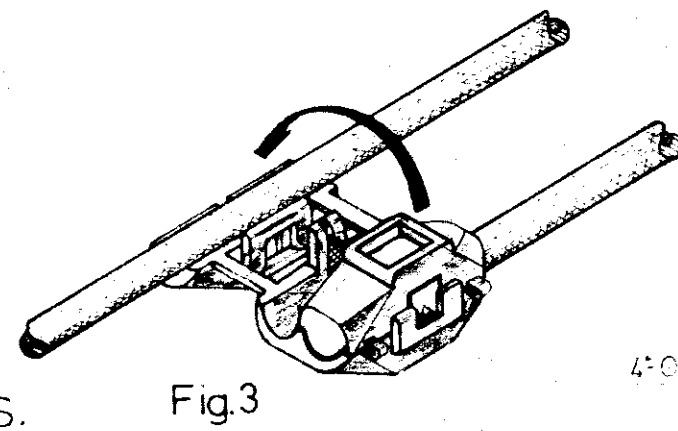
1ª OPERACION
COLOCACION DEL CONDUCTOR EN SU ALOJAMIENTO CORRESPONDIENTE (FIG.1) HASTA EL TOPE INDICADO.

2ª OPERACION
GIRO DEL PORTACONDUCTOR SEGUN INDICACION DE LA FLECHA (FIG.1) HASTA APOYAR EL CONDUCTOR EN EL CONTACTO (a).

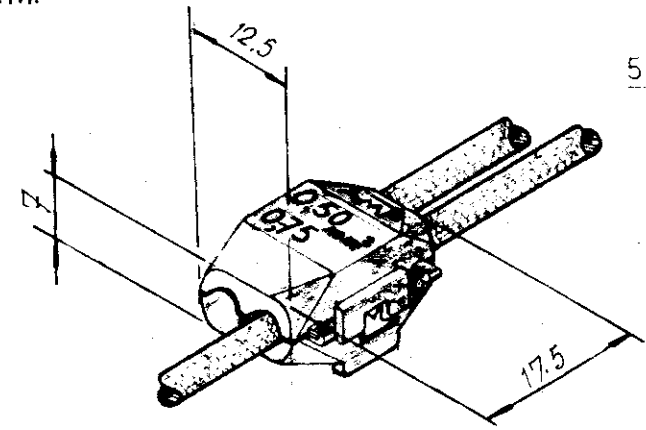


3ª OPERACION
APRIETE MEDIANTE LA HERRAMIENTA (ALICATES FIG.2) HASTA EL BLOQUEO DE LA LENGÜETA DE CIERRE.

- SIN HERRAMIENTAS ESPECIALES.
- SIN PELADO PREVIO DEL CONDUCTOR.
- PARA CONDUCTOR CON ALMA RIGIDA DE SECCION 0'5-0'75 m.m.²
- TRENZADA } DE SECCION 0'75 m.m.²
- MULTIFILAR }
- FACIL MONTAJE.



4ª OPERACION
GIRO SEGUN FLECHA INDICADA (FIG.3) HASTA EL APOYO DEL CONTACTO (a) SOBRE EL CONDUCTOR.



5ª OPERACION
APRIETE HASTA EL BLOQUEO DE LA LENGÜETA DE CIERRE. MONTAJE ACABADO.

LOC. AL
DIST. 2

| LETRA | REVISIONES | DIBUJ. | FECHA |
|-------|------------------------------------|------------|----------|
| C2 | MODIF. SHEETS 4,5 EC ES00-0089-98 | J.P. | 11-6-98 |
| C1 | ADDED SHEETS 3,4,5 EC ES00-0064-97 | J. Pascual | 12-11-97 |
| C | Añadida hoja 2 de 2 | J. Pérez | 14-1-97 |

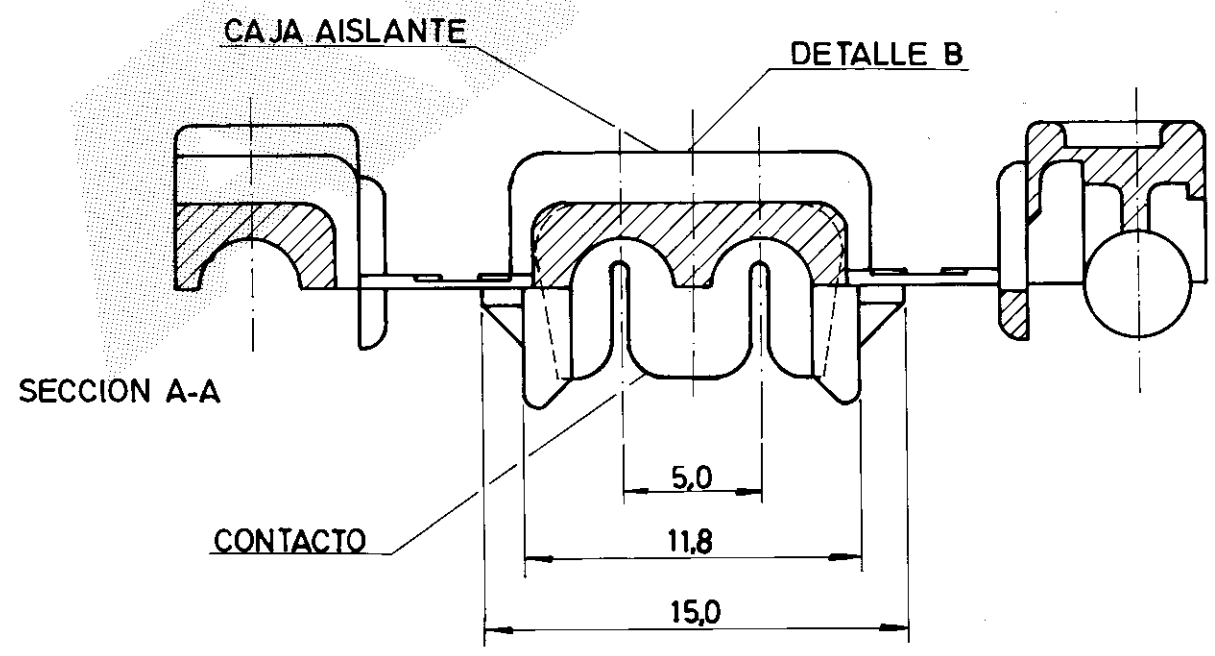
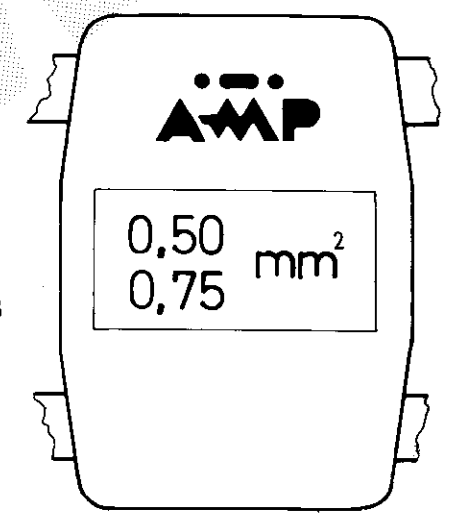
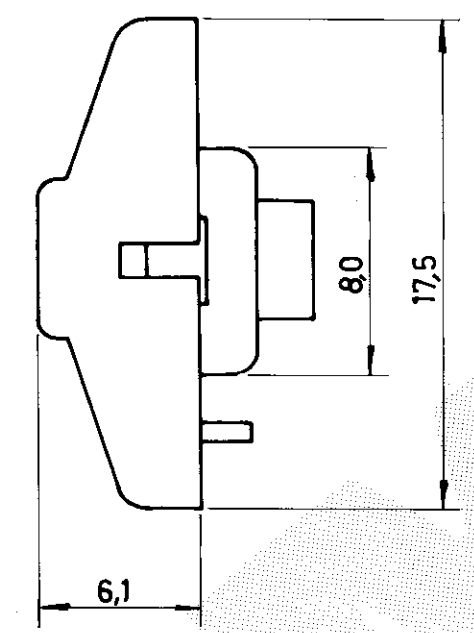
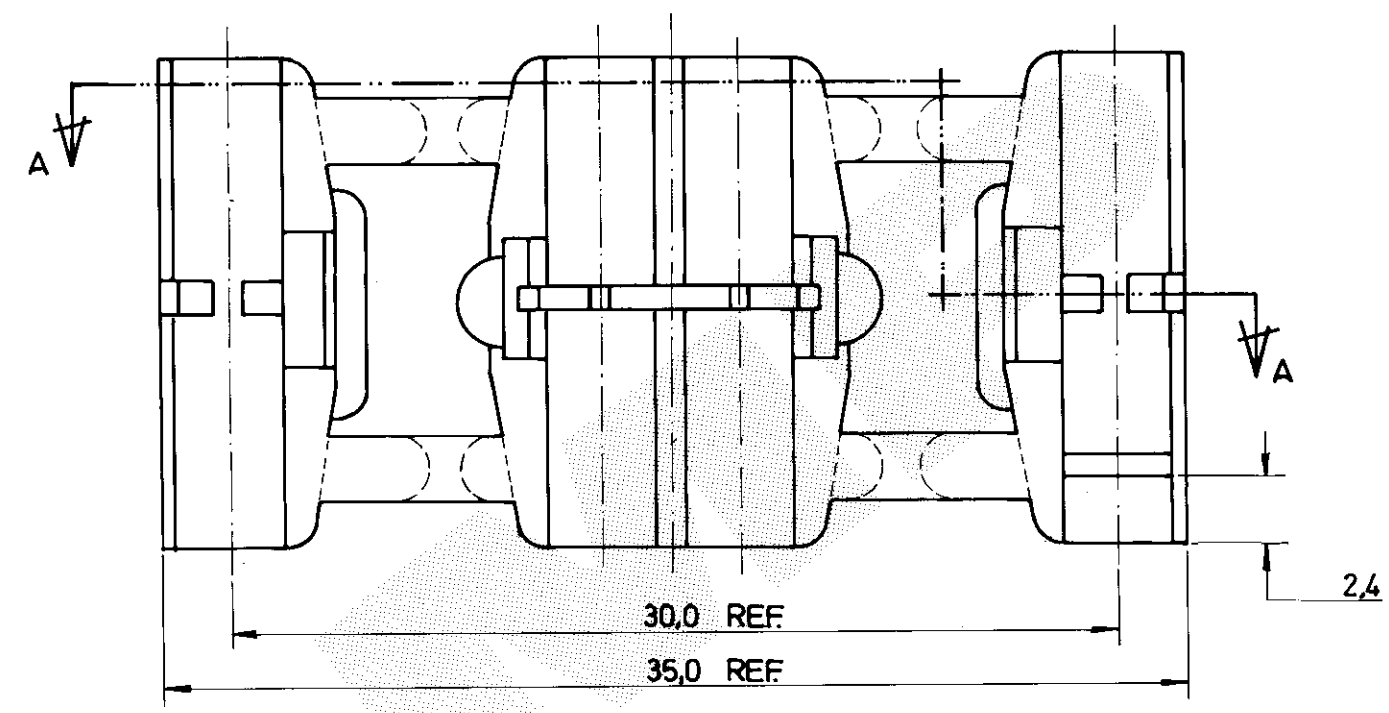
NUMERO PN-735410

| | | | | | | | | |
|---------------------------------------|---------------|---|------------|---------------|------------|----------------------------|-----------|---------|
| 735410-0 | | ESTADO MOLDADO | | | | | | |
| N.º ORDEN | | ACABADO | | | | | | |
| MATERIAL | | | | | | | | |
| PLANO DE CLIENTE SOLO PARA REFERENCIA | | | | | | | | |
| DIB. | FECHA | © 1993 POR AMP - ESPAÑOLA S. A. TODOS LOS DERECHOS RESERVADOS LOS PRODUCTOS AMP ESTAN CUBIERTOS POR PATENTES ACTUALES O PENDIENTES | | | | | | |
| COMP. | FECHA | | | | | | | |
| DE. | FECHA | <table border="1"> <tr> <td>GAMA HILO</td> <td>GAMA AISLANTE</td> <td>PRIMER USO</td> </tr> <tr> <td>0'5-0'75 m.m.²</td> <td>φ 4 mm</td> <td>General</td> </tr> </table> | GAMA HILO | GAMA AISLANTE | PRIMER USO | 0'5-0'75 m.m. ² | φ 4 mm | General |
| GAMA HILO | GAMA AISLANTE | | PRIMER USO | | | | | |
| 0'5-0'75 m.m. ² | φ 4 mm | General | | | | | | |
| APR. | FECHA | <table border="1"> <tr> <td>ESCALA</td> <td>LOC</td> <td>B</td> <td>N.º</td> <td>PN-735410</td> </tr> </table> | ESCALA | LOC | B | N.º | PN-735410 | |
| ESCALA | LOC | B | N.º | PN-735410 | | | | |
| NOMBRE | | HOJA 1 de 5 | | | | | | |
| CONECTOR ELECTRO TAP | | | | | | | | |

C

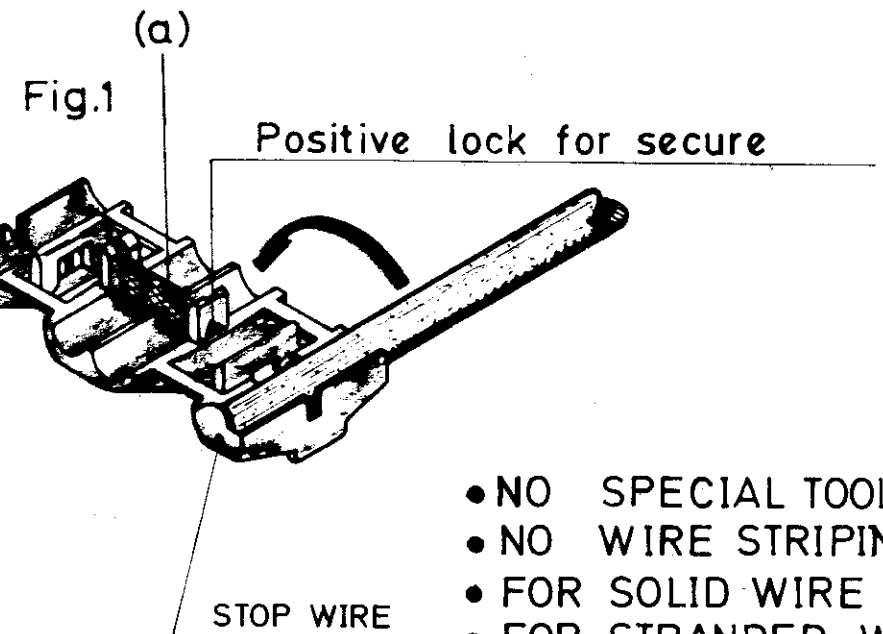
SIN ESCALA
DIMENSIONES EN mm.

METRICO



| | | | |
|--|---------------|--|--|
| COLOR: ROJO | POLIAMIDA 6/6 | CAJA AISLANTE | 735410-0 |
| ESTAÑADO | LATON | CONTACTO | |
| ACABADO | MATERIAL | COMPONENTES | PN. |
| PLANO DE CLIENTE SOLO PARA REFERENCIA | | ©COPYRIGHT 1996 AMP - ESPAÑOLA, S.A. TODOS LOS DERECHOS RESERVADOS. LOS PRODUCTOS AMP ESTAN CUBIERTOS POR PATENTES ACTUALES O PENDIENTES | |
| VER HOJA 1 de 5 | | TOLERANCIAS GENERALES | GAMA AISLANTE <input checked="" type="checkbox"/> GAMA HILO <input checked="" type="checkbox"/> ESCALA <input checked="" type="checkbox"/> |
| | | DEC ±0,5 ANGULO ±1° | AMP AMP Española, S.A. BARCELONA ESPAÑA |
| DIBUJADO <i>J. PASCUAL</i> DEC. 96. | | NOMBRE | |
| COMF. <i>J. PASCUAL</i> 12-11-97 | | CONECTOR ELECTRO TAP C2 | |
| APR. <i>L. BATLLO</i> 12-11-97 | | A3 | Rev |
| LETRA | REVISIONES | DIBUJ. FECHA | PLANO N° 735410 C |
| | | HOJA 2 de 5 | |

LOC. AL DIST. 2



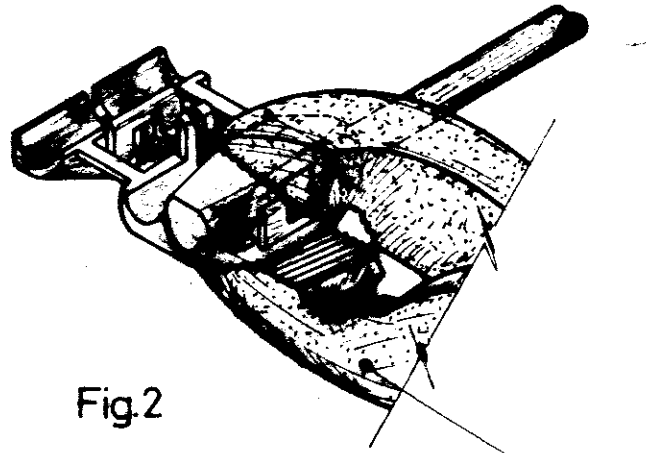
1st STEP

LAY THE CONDUCTOR IN THE HOUSING AS SHOWN

2nd STEP

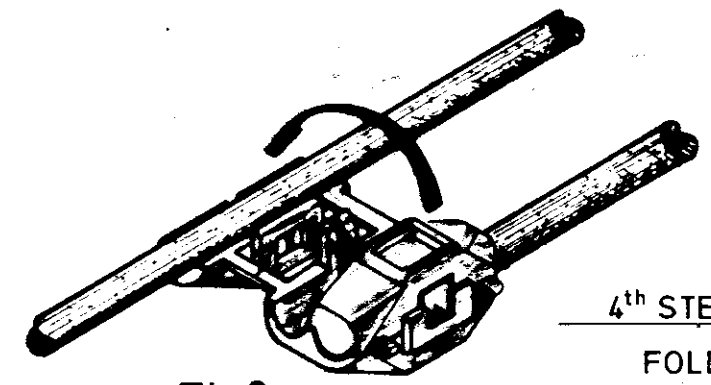
FOLD UP THE HOUSING ACCORDING THE ARROW TILL LEAN THE CONDUCTOR AGAINST THE CONTACT.

- NO SPECIAL TOOLS
- NO WIRE STRIPING
- FOR SOLID WIRE 0,5 0,75mm²
- FOR STRANDED WIRE 0,75mm²
- EASY ASSEMBLY



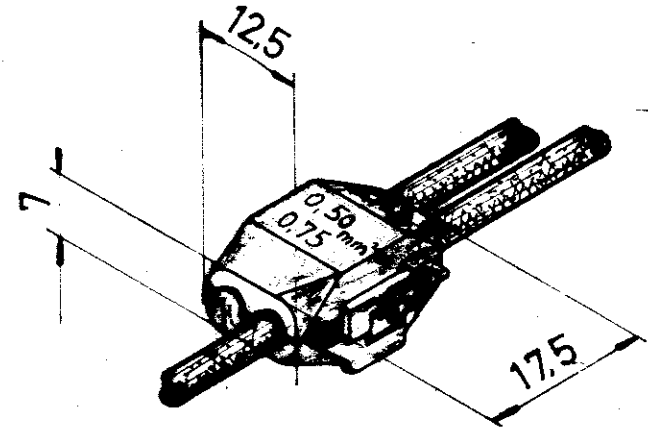
3th STEP

SQUEEZE WITH TOOLING (PLIERS FIG.2) TILL POSITIVE LOCK IS LATCHED



4th STEP

FOLD UP ACCORDING THE ARROW (FIG 3) TILL LEAN THE CONTACT AGAINST THE CONDUCTOR.



5th STEP

SQUEEZE TILL LATCH THE POSITIVE LOCK. FINISHED ASSEMBLY

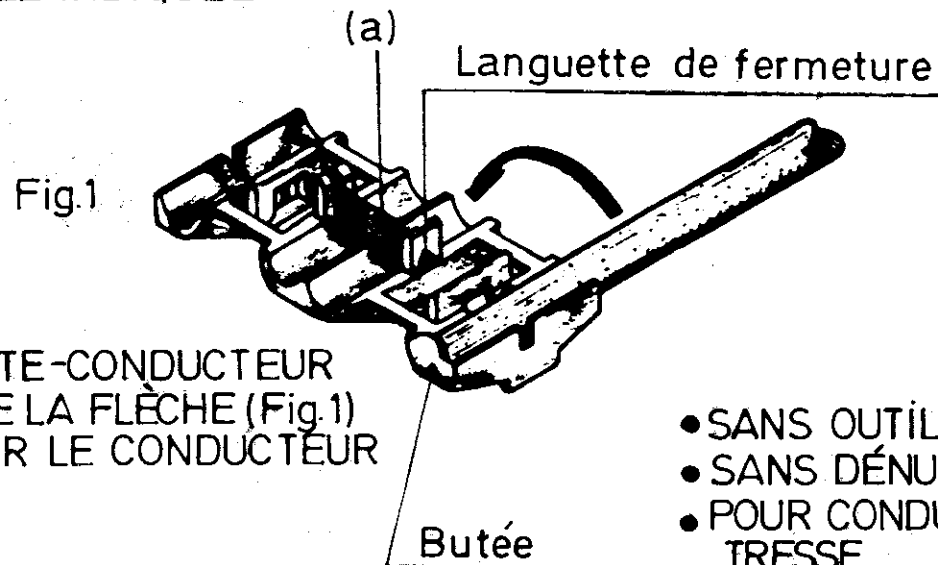
LOC. AL
DIST. 2

| | | |
|--|----------------------|---|
| 735 410-0 | BRASS NYLON | TIN PLATED MOULDED |
| N.º ORDEN | MATERIAL | ACABADO |
| PLANO DE CLIENTE SOLO PARA REFERENCIA | | |
| DIS. <i>Dominguez 16-3-83</i> | FECHA | © 1993 POR AMP - ESPAÑOLA S. A. TODOS LOS DERECHOS RESERVADOS LOS PRODUCTOS AMP ESTAN CUBIERTOS POR PATENTES ACTUALES O PENDIENTES |
| COM. <i>M. J. J.</i> | FECHA <i>17-3-83</i> | |
| DE. <i>R. J.</i> | FECHA <i>10-5-93</i> | GAMA HILO 0,5 mm ² 0,75 mm ² |
| APR. | FECHA | GAMA ANILANTE 4 mm |
| | | PRIMER USO General |
| | ESCALA AL | LOC AL |
| | | N.º 735410 |
| | | N.º C2 |
| ELECTRO TAP CONNECTOR | | HOJA 3 de 5 |

PN-735 410

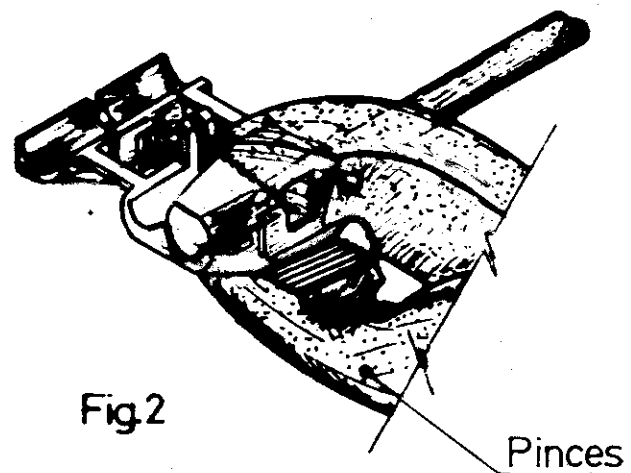
1ere OPERATION:

INSTALLATION DU CONDUCTEUR
DANS SON LOGEMENT
CORRESPONDANT (Fig.1)
JUSQU'À LA BUTÉE INDICUÉE



2e OPERATION:

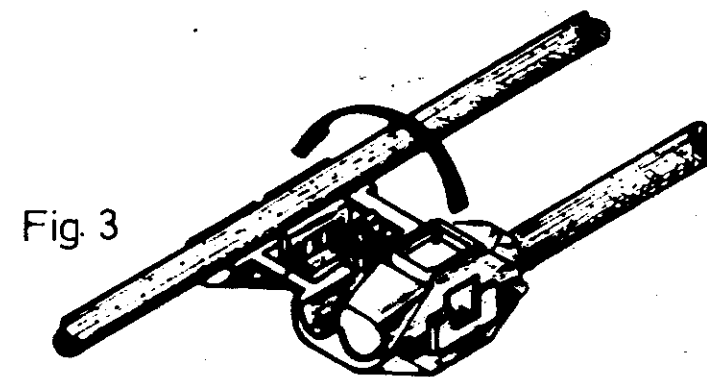
TOURNER LE PORTE-CONDUCTEUR
DANS LE SENS DE LA FLÈCHE (Fig.1)
JUSQU'À APPUYER LE CONDUCTEUR
SUR LE CONTACT.



- SANS OUTILS SPÉCIFIQUES
- SANS DÉNUDER PRÉALABLEMENT LE CONDUCTEUR
- POUR CONDUCTEUR AVEC ÂME RIGIDE DE SECTION 0,5-0,75 mm²
TRESSE MULTIBRIN } de section 0,75 mm²
- FACILITE D'ASSEMBLAGE

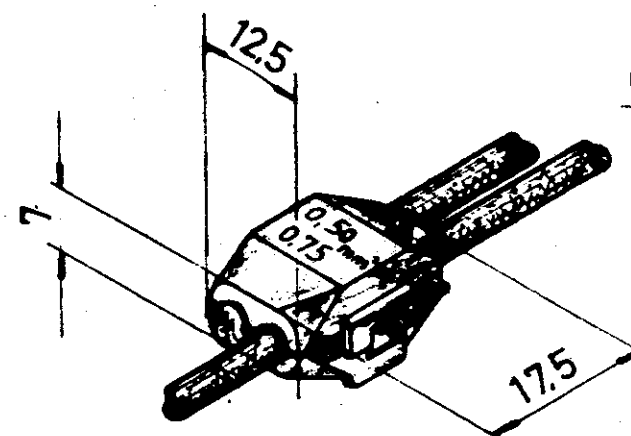
4e OPERATION:

TOURNER SUIVANT LA FLÈCHE
(Fig.3) JUSQU'À L'APPUÏ DU CON-
TACT (a) SUR LE CONDUCTEUR.



5e OPERATION:

SERRER JUSQU'À CE QUE LA
LANGUETTE SOIT VERROUILLÉE.
ASSEMBLAGE TERMINÉ.



3e OPERATION:

SERRER AU MOYEN D'UN OUTIL (Pince Fig.2)
JUSQU'À CE QUE LA LANGUETTE DE FERMETURE
SOIT VERROUILLÉE

| | | |
|-----------|---------|---------------|
| 735 410-0 | LAÏTON | ÉTAMÉ |
| REF. | NYLON | COULEUR ROUGE |
| | MATIÈRE | |

PLAN CLIENT. UNIQUEMENT POUR REFERENCE

| | | | | | | |
|------------------------|----------------|------------------------|-------|----------|--|---|
| PN-735 410 | DESIGNÉ PAR | J. PASCUAL | FECHA | 11-11-97 | ©1997 POR AMP - ESPAÑOLA S. A. TODOS LOS DERECHOS RESERVADOS LOS PRODUCTOS AMP ESTAN CUBIERTOS POR PATENTES ACTUALES O PENDIENTES | AMP ESPAÑOLA, S.A. BARCELONA ESPAÑA |
| | COMPROBADO POR | L. BATLLO | FECHA | 11-11-97 | | |
| | REVISADO POR | L. BATLLO | FECHA | 11-11-97 | | |
| | APR. FECHA | | | | | |
| | SERIE | 05-0,75mm ² | SERIE | ANILANTE | PRIMER USO | |
| | ESCALA | AL | LOC | B | N.º | 735410 |
| | | | | | | REV. C2 |
| CONNECTEUR ELECTRO TAP | | | | | | HOJA 4 de 5 |

LOC. AL
DIST. 2

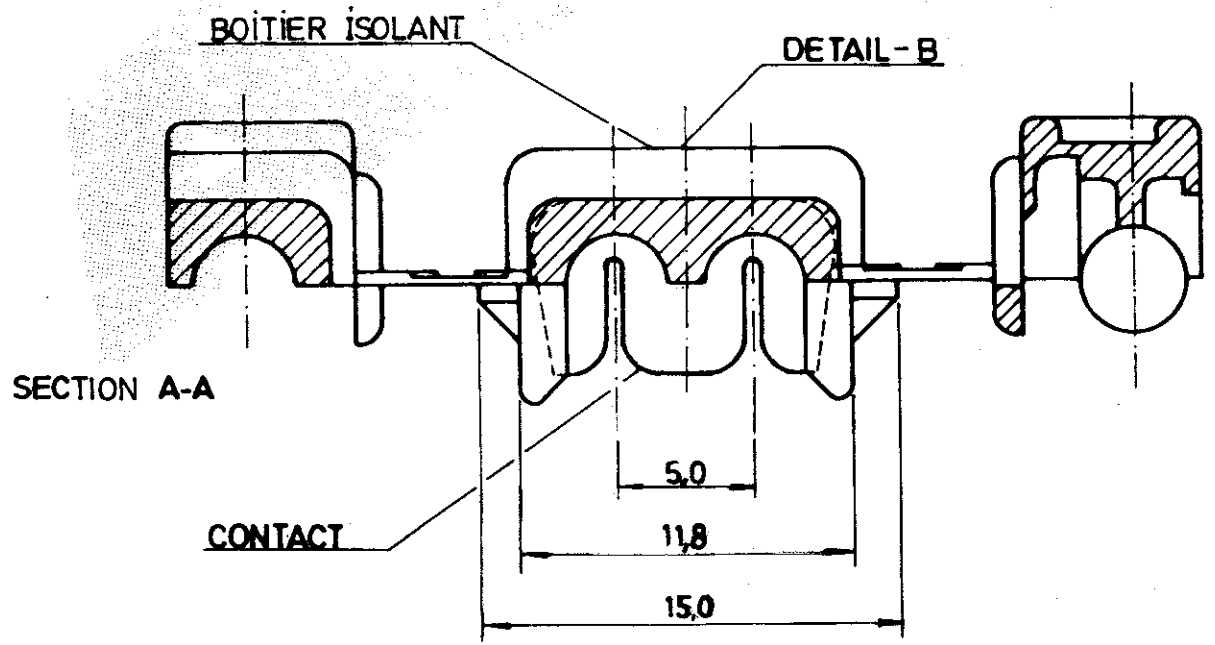
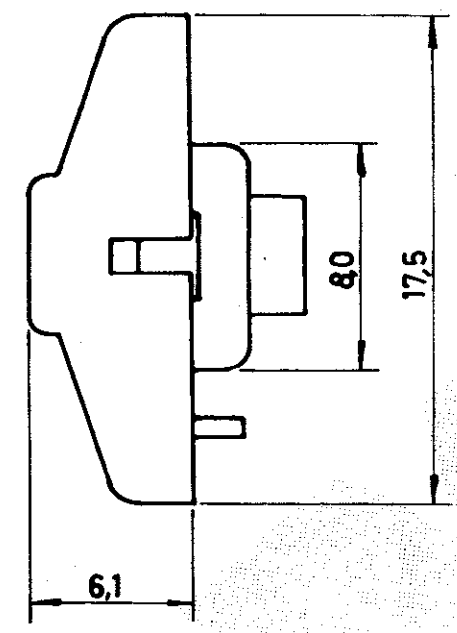
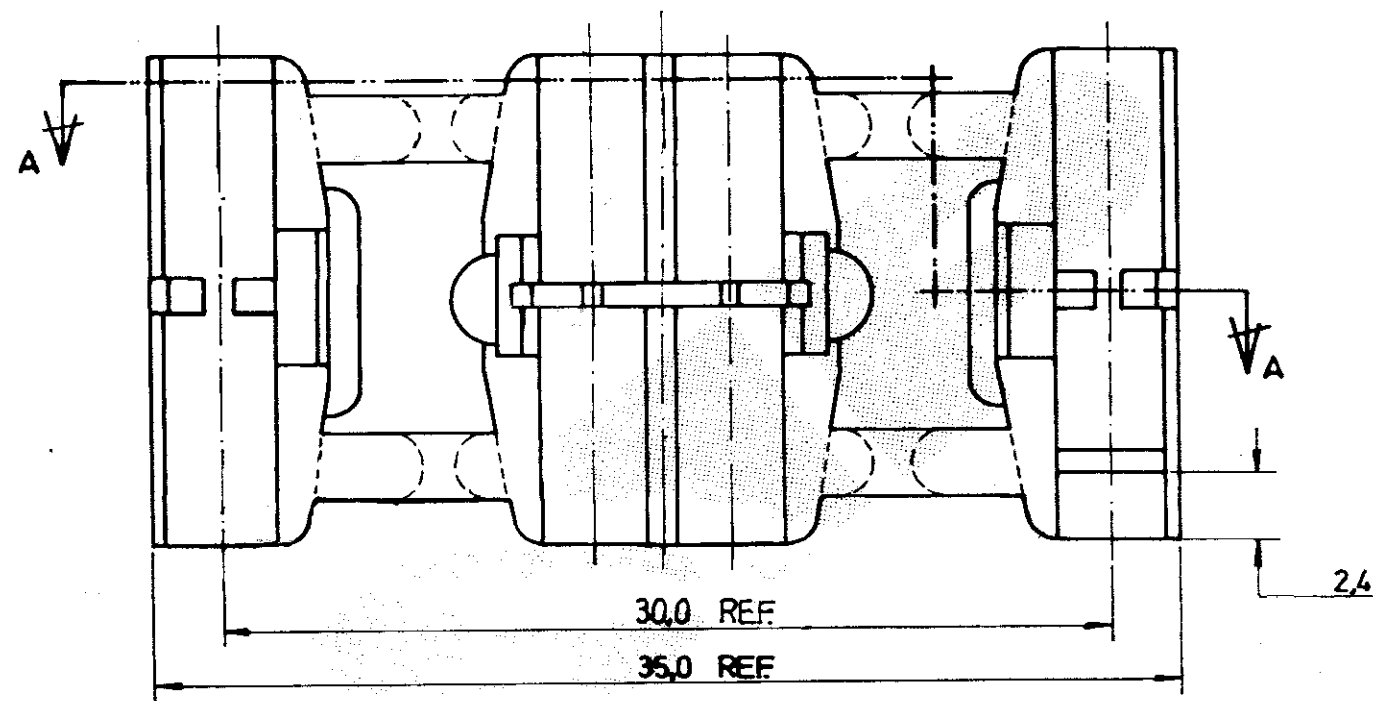
HOJA 5
de 5
PLANO N°
C 735410

C

SIN ESCALA
DIMENSIONES EN mm.

METRICO

ANGULO DE PROYECCION



| | | | |
|--|--------------|--|----------------------|
| COULEUR ROUGE | POLIAMID 6/6 | BOÎTIER ISOLANT | 735410-0 |
| ÉTAMÉ | LAITON | CONTACT | |
| FINITION | MATIÈRE | COMPOSANT | REF. |
| PLAN CLIENT UNIQUEMENT POUR REFERENCE | | ©COPYRIGHT 1997 AMP - ESPAÑOLA, S.A. TODOS LOS DERECHOS RESERVADOS. LOS PRODUCTOS AMP ESTAN CUBIERTOS POR PATENTES ACTUALES O PENDIENTES | |
| TOLERANCIAS GENERALES | | GAMA AISLANTE | GAMA HILO |
| DEC±0,5 | | ESCALA | |
| ANGULO±1° | | AMP Española, S.A. BARCELONA ESPAÑA | |
| DIBUJADO J. PASCUAL 11-11-97 | | NOMBRE | |
| CONF. L. BATLLO 11-11-97 | | CONNECTEUR ELECTRO TAP | |
| LETRA | | Rev. C2 | |
| REVISIONES | DIBUJ. FECHA | A3 | PLANO N° C 735410 |
| | | | HOJA 5 de 5 |

LOC.
AL
DIST.
2

VOIR PLAN
1 de 5

X-ON Electronics

Largest Supplier of Electrical and Electronic Components

Click to view similar products for [Terminals](#) category:

Click to view products by [TE Connectivity](#) manufacturer:

Other Similar products are found below :

[00-054007-01074-6](#) [00-054007-70206-1](#) [00-054007-70210-8](#) [00-054007-70217-7](#) [00-054007-70226-9](#) [00-054007-70228-3](#) [00-054007-70248-1](#) [00-054007-70256-6](#) [00-054007-70301-3](#) [00-054007-70316-7](#) [00-054007-49560-4](#) [00-054007-70209-2](#) [00-054007-70225-2](#) [00-054007-70227-6](#) [00-054007-70231-3](#) [00-054007-70241-2](#) [00-054007-70242-9](#) [00-054007-70244-3](#) [00-054007-70246-7](#) [00-054007-70263-4](#) [00-054007-70288-7](#) [00-054007-70290-0](#) [00-054007-70300-6](#) [00-054007-70304-4](#) [01-2065-1-0216](#) [01-2900-1-04412](#) [00581P0075](#) [600TS-10](#) [60205-1](#) [604200-1](#) [605601-1](#) [60598-1-CUT-TAPE](#) [61314-6-C](#) [61810-3](#) [61-S](#) [61-SN](#) [626-0194](#) [62-NBM-A](#) [62-SN](#) [62-SP](#) [63-S](#) [640179-1](#) [M55155/059I03](#) [M55155/079C01](#) [M55155/099H02](#) [M55155/109H01](#) [M55155/109H02](#) [M55155/12XH05](#) [M55155/16XH02](#) [M55155/29-5S](#)