

THIS DRAWING IS UNPUBLISHED.

RELEASED FOR PUBLICATION

ALL RIGHTS RESERVED.

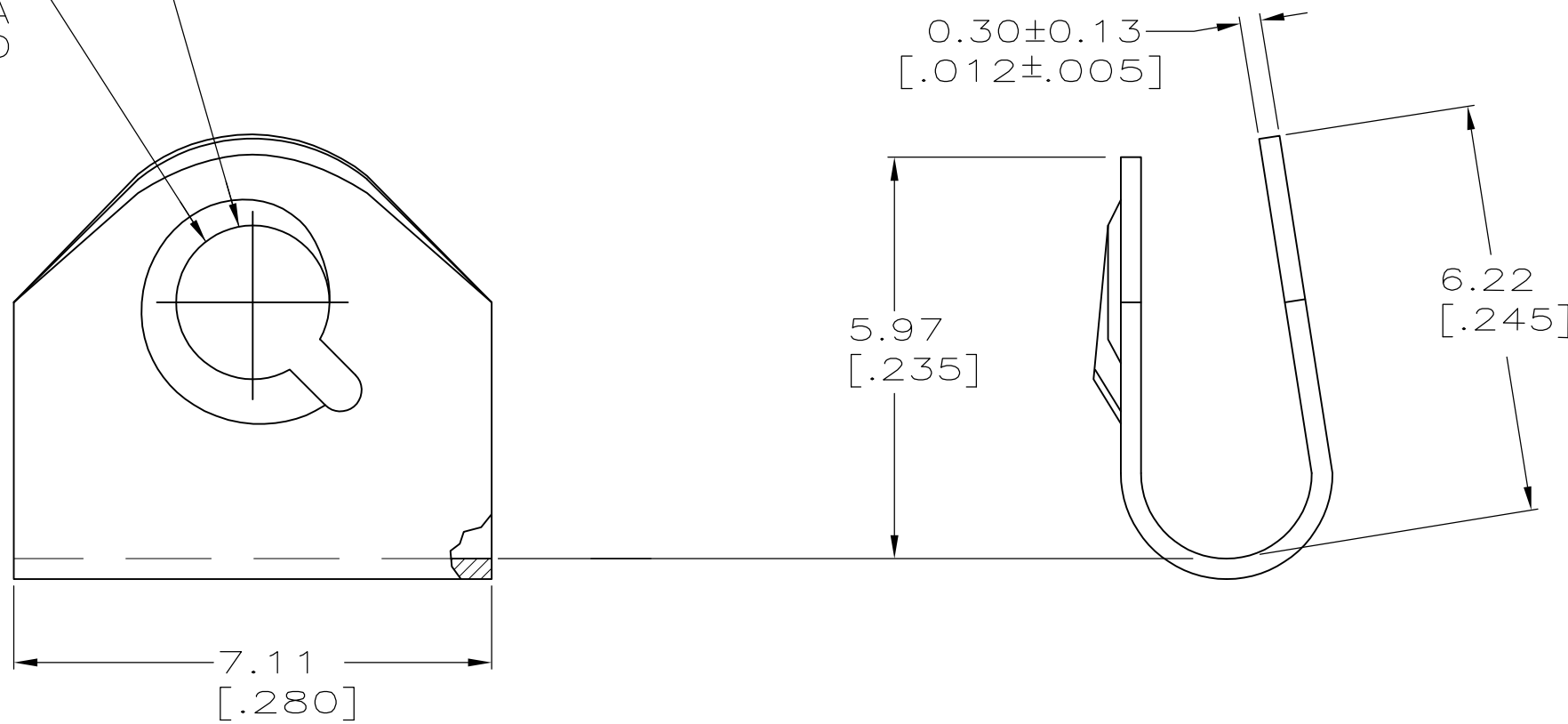
© COPYRIGHT - By -

REVISIONS

P	LTR	DESCRIPTION	DATE	DWN	APVD
C		REVISED PER ECO-16-013469	13OCT2016	AP	DG

① STAINLESS STEEL PER ASTM A666.

MUST ACCEPT 4-40 UNC-2A THREAD #4-40 UNC



745564-1

PART NUMBER

THIS DRAWING IS A CONTROLLED DOCUMENT.

DWN B. MOYER 07/26/90

CHK R. STONE 8-2-90

APVD - 8-2-90 - B. TAYLOR

PRODUCT SPEC 8-3-90 J. ASSINI

APPLICATION SPEC -

WEIGHT 0.000000

CUSTOMER DRAWING



SCREW RETAINER, HDE

SIZE	CAGE CODE	DRAWING NO	RESTRICTED TO
A3	00779	C-745564	-

DIMENSIONS: INCHES	TOLERANCES UNLESS OTHERWISE SPECIFIED:
0 PLC	± -
1 PLC	± -
2 PLC	± 0.51 [.020]
3 PLC	± -
4 PLC	± -
ANGLES	± -

MATERIAL	FINISH
①	-

SCALE	SHEET	REV
10:1	1 OF 1	C

X-ON Electronics

Largest Supplier of Electrical and Electronic Components

Click to view similar products for [Screws & Fasteners](#) category:

Click to view products by [TE Connectivity](#) manufacturer:

Other Similar products are found below :

[5721-1440-1/4-SS](#) [593503FX](#) [0098.0094](#) [0098.9206](#) [0098.9219](#) [0098.9262](#) [596-2114-013](#) [59781-6](#) [0098.0026](#) [0098.9210](#) [0098.9212](#) [60227-01](#) [60227-04](#) [60227-08](#) [60687-01](#) [LOCK WASHER Black](#) [618-00001](#) [62153-03](#) [62153-11](#) [M316-KSSTMCZ100](#) [M3440-SS](#) [M3442-SS](#) [M3448-SS](#) [6292-1](#) [6-306105-9](#) [6-306131-4](#) [690432-1](#) [699161-000](#) [7230-3](#) [7244](#) [7248-1](#) [7248-2](#) [73542-02](#) [CAPTIVE SHORT THUMBSCREW](#) [745564-1](#) [F1209](#) [751-00001](#) [7680](#) [809704-1](#) [8700](#) [8860220](#) [9047](#) [9521](#) [992326-6](#) [992763-3](#) [1-18024-0](#) [1-18028-2](#) [A168P1](#) [A495P1](#) [1-24921-1](#) [125416-1](#) [1260](#)