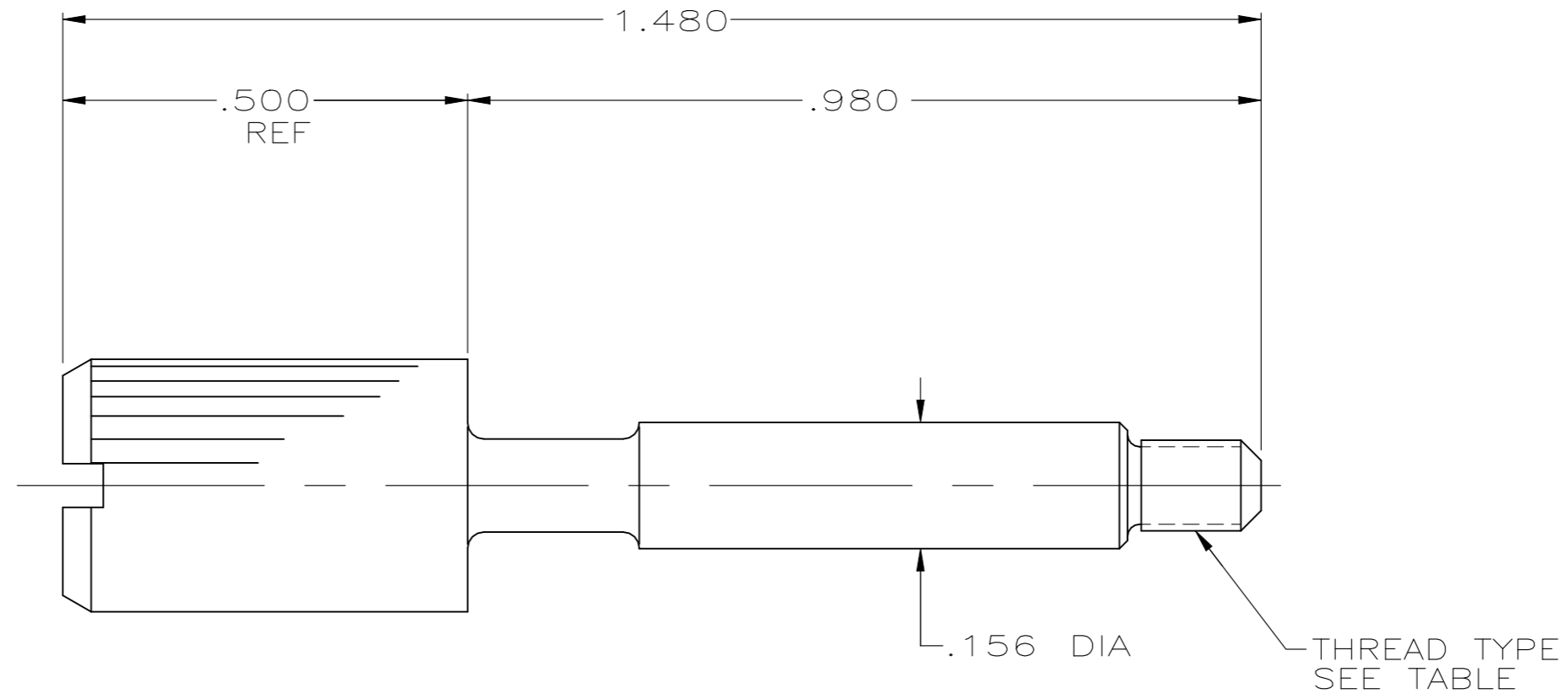
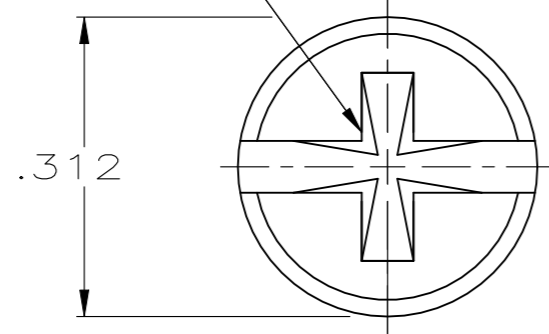


REVISIONS				
P	LTR	DESCRIPTION	DATE	APVD
R1		ECR-21-103102	10APR2021	RR SZ

#2 PHILIPS COMBO
.071 MIN
PENETRATION



- 1 C 1022 CARBON STEEL.
- 2 COAT WITH BLACK ZINC FLAKE, BLACK TOPCOAT TO ACHIEVE THE DEEP BLACK COLOR

OBSOLETE	M2.6 X 0.45	748627-8
OBSOLETE	M3 X 0.5	748627-4
	#4-40	748627-2
	THREAD TYPE	PART NUMBER

THIS DRAWING IS A CONTROLLED DOCUMENT.		DWN	B. MCMASTER	26FEB04
DIMENSIONS: INCHES		CHK	C. ROHDE	26FEB04
TOLERANCES UNLESS OTHERWISE SPECIFIED:		APVD	M. WALMSLEY	26FEB04
0 PLC ± -		PRODUCT SPEC	NAME	
1 PLC ± -		APPLICATION SPEC	JACKSCREW, LARGE HEAD, SHIELDING ENCLOSURE, AMPLIMITE	
2 PLC ± -		WEIGHT	SIZE	CAGE CODE
3 PLC ± .005			A2	00779
4 PLC ± -			SCALE	DRAWING NO
ANGLES ± -			5:1	C=748627
MATERIAL	FINISH	CUSTOMER DRAWING	SHEET	RESTRICTED TO
1	2		1 OF 1	REV R1

748627

X-ON Electronics

Largest Supplier of Electrical and Electronic Components

Click to view similar products for [D-Sub Tools & Hardware](#) category:

Click to view products by [TE Connectivity](#) manufacturer:

Other Similar products are found below :

[000-01-09-132](#) [000-01-21-132](#) [000-01-31-162](#) [572019-00105-70](#) [000-01-37-162](#) [621-250-113-115](#) [D110550-2](#) [D20418-137](#) [780-518-50SG6-WS](#) [86552009](#) [86553115TLF](#) [86553117TLF](#) [1230032-1](#) [1-5021101-2](#) [1589283-4](#) [160-000-005R031](#) [16-000230](#) [160-025-004R031](#) [160-000-137R000](#) [160-020-209R000](#) [164C03939A](#) [177-505-A-2-2](#) [1-966830-8](#) [21018-6](#) [21028-2](#) [2-1393560-9](#) [JS-1000](#) [L17D204182M3E](#) [L17D53018](#) [300X10779X](#) [160X10189X](#) [160X10419X](#) [160X10959X](#) [162-000-050R000](#) [21018-5](#) [212561-3](#) [248C21550X](#) [CF15P](#) [QLOCKPOST-2](#) [D110277](#) [500-008NF1K-01](#) [500-008NF3R3KS-01](#) [500-017M09FN](#) [500-017M15MHN](#) [500-024M1](#) [500-068M3](#) [5-1393561-5](#) [C115373-0001](#) [C115373-0002](#) [3342-4-KIT](#)